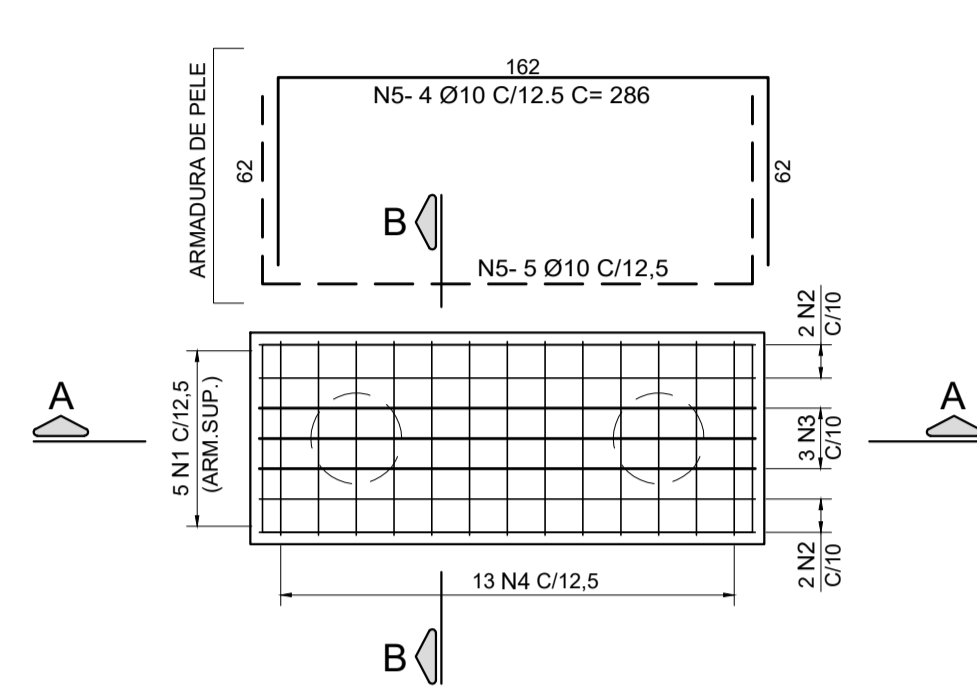
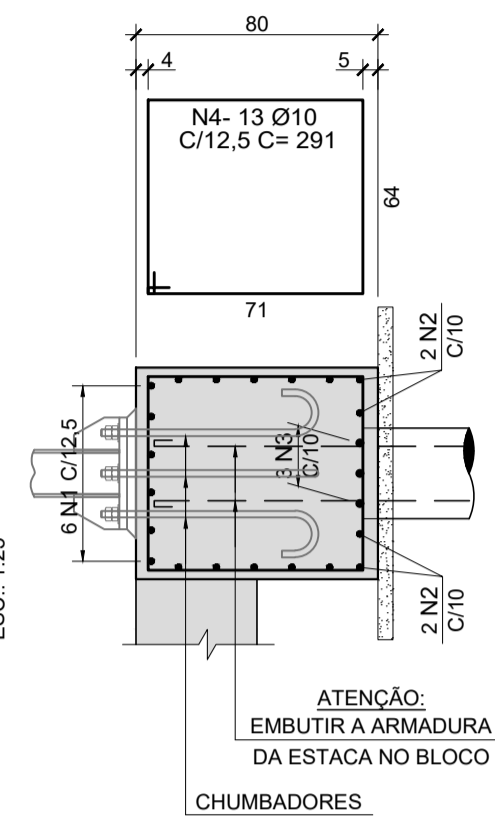


ARMADURAS DOS BLOCOS BL201 a BL208

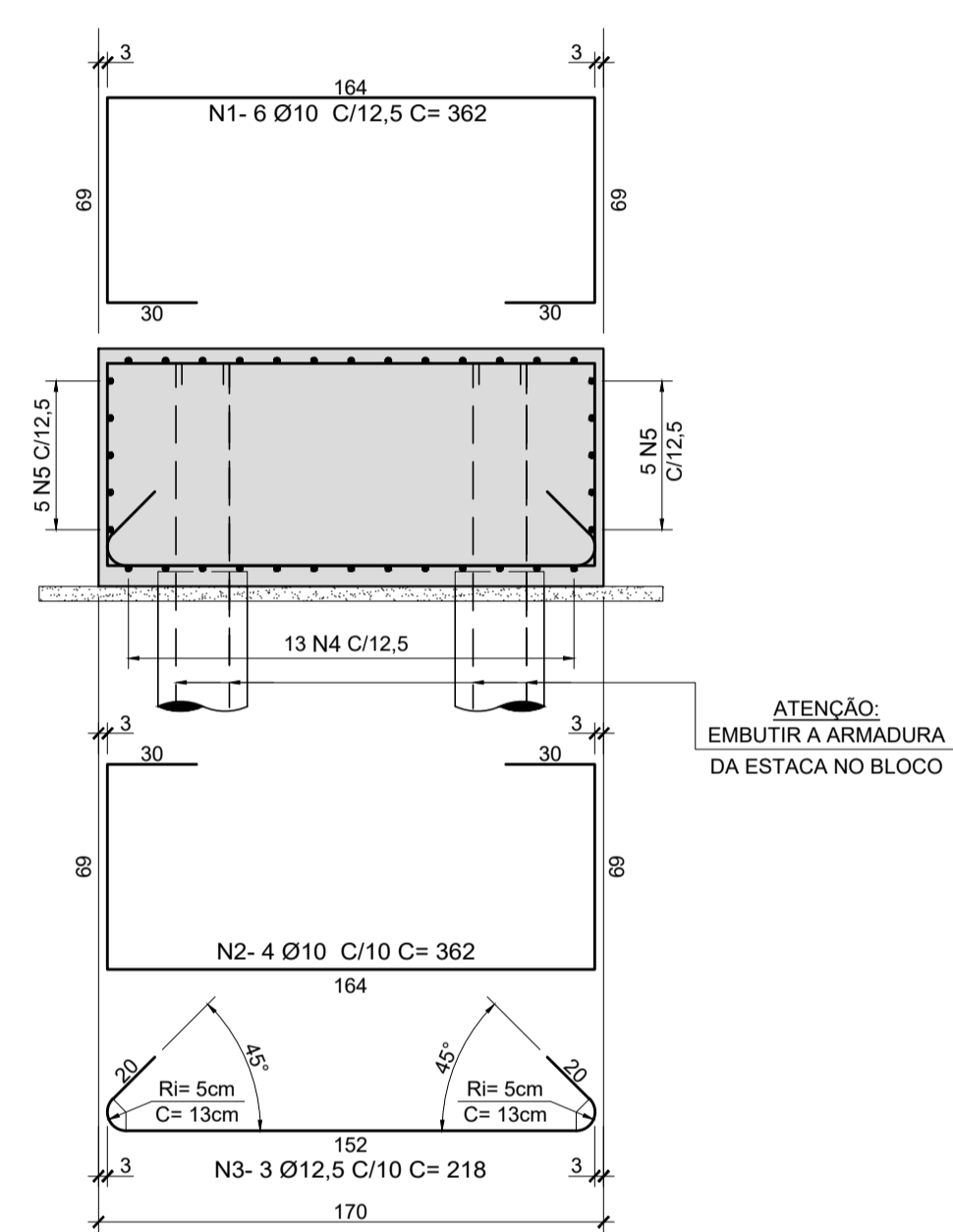
PLANTA ESC.: 1:25



CORTE B-B ESC.: 1:25

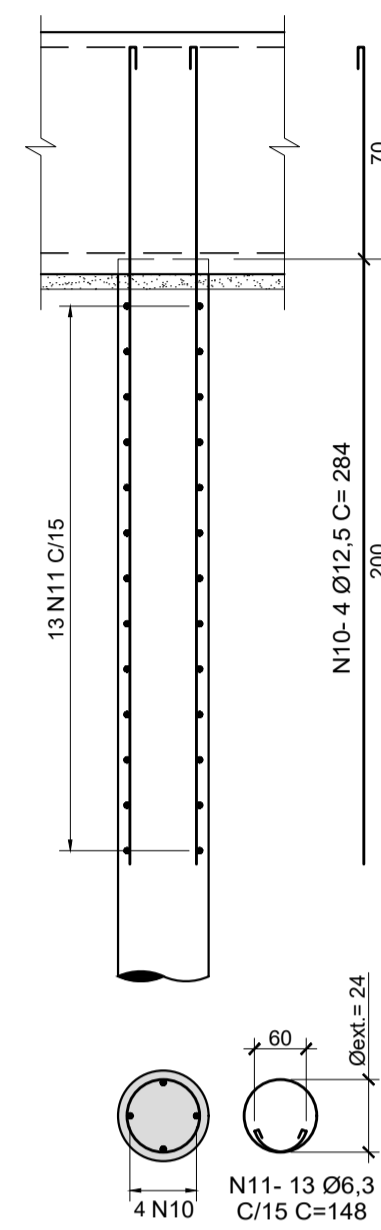


CORTE A-A ESC.: 1:25



ARMADURA DAS ESTACAS (34x)

ESC.: 1:25



LISTA DOS FERROS				
N	Ø (mm)	Q	COMPRIMENTOS (cm)	
			UNITARIO	TOTAL
1	10	6	362	2172
2	10	4	362	1448
3	12.5	3	218	654
4	10	13	291	3783
5	10	10	286	2860
6	12.5	3	CORRIDO	5316
7	12.5	3	CORRIDO	5316
8	6.3	4	CORRIDO	0
9	6.3	81		8667
10	12.5	4	284	1136
11	6.3	13	148	1924

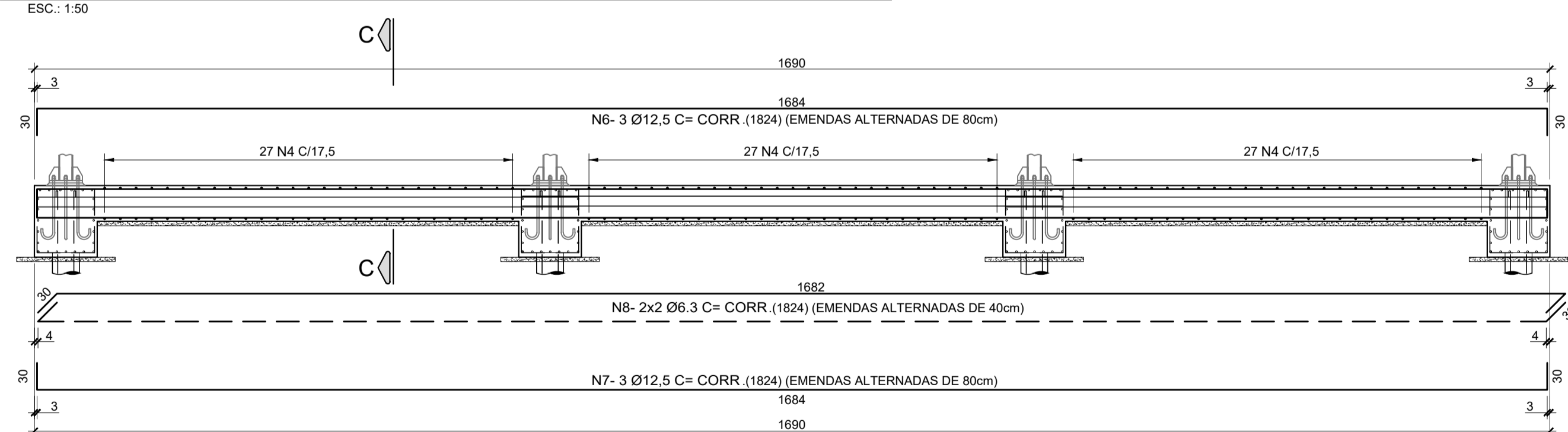
RESUMO DOS BLOCOS CA-50		
Ø (mm)	COMPR (m)	PESO (kg)
10.0	102.63	65
12.5	6.54	7
TOTAL P/ 1 BLOCO:		72
TOTAL P/ 8 BLOCOS:		576

RESUMO GERAL DAS VIGAS CA-50		
Ø (mm)	COMPR (m)	PESO (kg)
6.3	86.67	22
12.5	106.32	107
TOTAL P/ 1 VIGA:		128
TOTAL P/ 2 VIGAS:		256

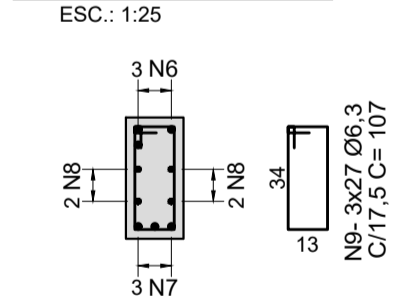
RESUMO GERAL CA-50		
Ø (mm)	COMPR (m)	PESO (kg)
6.3	19.24	5
12.5	11.38	12
TOTAL P/ 1 ESTACA:		17
TOTAL P/ 34 ESTACAS:		578

ARMADURA DAS VIGAS BALDRAME DE TRAVAMENTO VB201 e VB202

ESC.: 1:50



CORTE C-C ESC.: 1:25



CDHU
 ENG. FERNANDO AREVALLO LLATA SUPERINTENDENTE DE PROJETOS
 ARQ. ANA MARIA A. COELHO GERENTE
 ARQ. LUIZ GUSTAVO DELLA NOCE GESTOR

NCE
 ENG.ª JOÃO DAMASCENO RESPONSÁVEL TÉCNICO

NOTAS:

- MEDIDAS EM CENTÍMETROS, NÍVEIS EM METROS
- NÃO TOMAR MEDIDAS EM ESCALA
- CONCRETO fck >= 30 MPa
- AÇO CA 50 e CA 60
- COBRIMENTO = 3 cm
- O TIPO E COMPRIMENTO DAS ESTACAS DEVERÁ SER DEFINIDO PARA CADA LOCAL DE IMPLANTAÇÃO APÓS ANÁLISE GEOTÉCNICA POR ENGENHEIRO HABILITADO QUE EMITIRÁ PARECER TÉCNICO DE FUNDAÇÕES
- EXECUTAR ESTACAS SOB SUPERVISÃO DE ENGENHEIRO ESPECIALIZADO.

Revisões (discriminação)	Nº	Data	Rubrica

CDHU Companhia de Desenvolvimento Habitacional e Urbano
 Rua Boa Vista, 170 - São Paulo - Tel: 2505.2000 - CNPJ: 47.865.597/0001-09

PROJETO
CASA DA JUVENTUDE

ENDEREÇO / MUNICÍPIO

TÍTULO
ESTRUTURA CONCRETO CON 06/07

ASSUNTO

ARMAÇÃO DAS FUNDAÇÕES

ESCALA GRÁFICA | ESCALA NOMINAL | DATA
 0 0.5 1 1.50(m) INDICADA | ABRIL/2021

ASSINATURAS
 proprietário | CNPJ
 aprovação do projeto - responsável técnico | c.r.e.a.
 pref.
 o.r.t.
 obra - responsável técnico | c.r.e.a.
 pref.
 o.r.t.

ESPAÇO PARA APROVAÇÃO

CÓDIGO CDHU EMPREENDIMENTO
 Projeto: 0 0 1 0 0 0 0 | Região: 0 0 0 | Município: 0 0 0 | Versão: 0 0 | Tipo de Projeto: P B