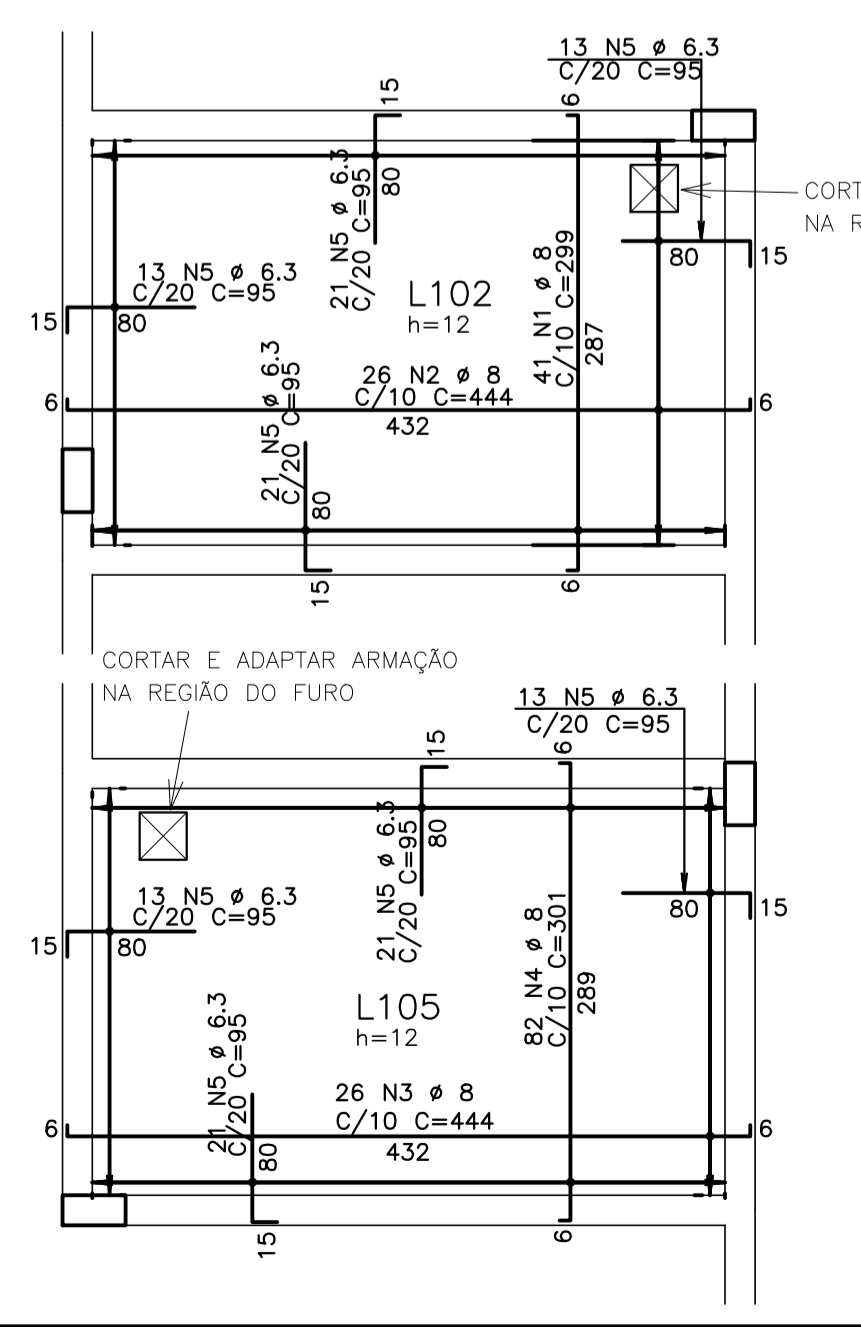


**ARMAÇÃO DAS LAJES MOLDADAS "IN-LOCO"**  
ESC. 1:50



ACO	POS	BIT (mm)	QUANT	COMPRIMENTO	
				UNIT (cm)	TOTAL (cm)
<b>ARMAÇÃO DAS LAJES MOLDADAS "IN-LOCO"</b>					
50A	1	8	41	299	12259
50A	2	8	444	11544	11544
50A	3	8	26	444	11544
50A	4	8	82	301	24682
50A	5	6.3	136	96	13056

ACO	POS	BIT (mm)	QUANT	COMPRIMENTO	
				UNIT (cm)	TOTAL (cm)
<b>V101</b>					
60B	1	5	4	260	1040
50A	2	8	23	188	376
50A	3	10	6	310	1240
60B	4	5	4	305	610
50A	5	8	5	143	286
50A	6	10	8	585	1170
50A	7	10	5	574	1148
50A	8	10	8	569	1138
60B	9	5	87	89	7743

ACO	POS	BIT (mm)	QUANT	COMPRIMENTO	
				UNIT (cm)	TOTAL (cm)
<b>V106=V104=V105 (X3)</b>					
60B	1	5	6	245	1470
50A	2	10	5	118	708
50A	3	10	9	139	1251
50A	4	12.5	6	465	2790
50A	5	12.5	6	398	2388
60B	6	5	81	99	8019

ACO	POS	BIT (mm)	QUANT	COMPRIMENTO	
				UNIT (cm)	TOTAL (cm)
<b>V107</b>					
60B	1	5	2	230	460
50A	2	10	5	144	720
50A	3	10	10	457	914
50A	4	10	1	310	310
60B	5	5	23	89	2047

ACO	POS	BIT (mm)	QUANT	COMPRIMENTO	
				UNIT (cm)	TOTAL (cm)
<b>V108=V102(inv)=V103(inv)=V109(inv) (X4)</b>					
60B	1	5	12	205	1640
50A	2	10	12	184	2208
50A	3	10	8	119	952
50A	4	12.5	8	465	3720
50A	5	12.5	5	315	2520
60B	6	5	92	99	9108

ACO	POS	BIT (mm)	QUANT	COMPRIMENTO	
				UNIT (cm)	TOTAL (cm)
<b>V110=V111 (X2)</b>					
60B	1	5	4	260	1040
50A	2	10	8	189	756
50A	3	10	8	577	2308
60B	4	5	62	99	6138

ACO	POS	BIT (mm)	QUANT	COMPRIMENTO	
				UNIT (cm)	TOTAL (cm)
<b>V112</b>					
60B	1	5	2	380	760
50A	2	10	2	113	452
50A	3	20	2	570	1140
60B	4	5	29	89	2581

ACO	POS	BIT (mm)	QUANT	COMPRIMENTO	
				UNIT (cm)	TOTAL (cm)
<b>V113</b>					
60B	1	5	5	175	350
50A	2	10	23	144	288
60B	3	5	185	370	370
50A	4	10	235	940	940
50A	5	10	4	315	1260
50A	6	10	4	389	1556
50A	7	10	1	255	255
60B	8	5	41	99	4059

ACO	POS	BIT (mm)	QUANT	COMPRIMENTO	
				UNIT (cm)	TOTAL (cm)
<b>V114</b>					
60B	1	5	2	155	310
50A	2	10	23	163	376
50A	3	10	2	282	564
50A	4	10	1	145	145
50A	5	10	2	492	984
50A	6	10	3	394	1182
50A	7	10	2	240	240
50A	8	10	2	285	570
50A	9	10	2	309	618
60B	10	5	49	99	4851

ACO	POS	BIT (mm)	QUANT	COMPRIMENTO	
				UNIT (cm)	TOTAL (cm)
<b>V115=V116 (X2)</b>					
50A	1	10	4	118	472
50A	2	10	4	99	396
50A	3	6.3	8	98	784

ACO	POS	BIT (mm)	QUANT	COMPRIMENTO	
				UNIT (cm)	TOTAL (cm)
<b>V117</b>					
60B	1	5	CONCRETO	145	290
50A	2	8	fck = 30 MPa	148	296
50A	3	10	145	570	570
60B	4	5	CLIENTE	130	260
50A	5	10	230	460	460
50A	6	10	OBRA	164	328
50A	7	10	387	774	774
50A	8	10	245	490	490
50A	9	10	354	708	708
60B	10	5	TITULO	49	98

RESUMO AÇO CA 50-60					
ACO	BIT (mm)	COMPR (m)	PESO (kg)		
60B	5	626	96		
50A	6.3	138	34		
50A	8	627	248		
50A	10	276	170		
50A	12.5	141	136		
50A	20	11	28		
Peso Total			60B =	96	kg
Peso Total			50A =	615	kg

CDHU  
 ENG. FERNANDO AREVALLO LLATA SUPERINTENDENTE DE PROJETOS  
 ARQ. ANA MARIA A. COELHO GERENTE  
 ARQ. LUIZ GUSTAVO DELLA NOCE GESTOR

NCEE  
 ENG\* JOÃO DAMASCENO RESPONSÁVEL TÉCNICO

- NOTAS:**
- 1) MEDIDAS EM CENTIMETROS, NÍVEIS EM METROS
  - 2) NÃO TOMAR MEDIDAS EM ESCALA
  - 3) CONCRETO fck >= 30 MPa
  - 4) AÇO CA 50 e CA 60
  - 5) COBRIMENTO = 3 cm
  - 6) O TIPO E COMPRIMENTO DAS ESTACAS DEVERÁ SER DEFINIDO PARA CADA LOCAL DE IMPLANTAÇÃO APÓS ANÁLISE GEOTÉCNICA POR ENGENHEIRO HABILITADO QUE EMITIRÁ PARECER TÉCNICO DE FUNDAÇÕES.
  - 7) EXECUTAR ESTACAS SOB SUPERVISÃO DE ENGENHEIRO ESPECIALIZADO.

Revisões (discriminação)	Nº	Data	Rubrica

Revisões (discriminação)	Nº	Data	Rubrica

**CDHU** Companhia de Desenvolvimento Habitacional e Urbano  
 Rua Boa Vista, 170 - São Paulo - Tel. 2505.2000 - CNPJ 47.865.597/0001-09

PROJETO  
**CASA DA JUVENTUDE**

ENDEREÇO / MUNICÍPIO  
 TÍTULO  
**ESTRUTURA CONCRETO CON 04/07**

ASSUNTO  
**ARMAÇÃO DAS VIGAS E LAJES "IN-LOCO" DA COBERTURA**

ESCALA GRÁFICA | ESCALA NOMINAL | DATA  
 0 0.5 1 1.50(m) | INDICADA | ABRIL/2021

ASSINATURAS  
 proprietário | CNPJ  
 aprovação do projeto - responsável técnico | c.r.e.o. | pref. | a.r.t.  
 obra - responsável técnico | c.r.e.o. | pref. | a.r.t.

ESPAÇO PARA APROVAÇÃO

CODIGO CDHU EMPREENDIMENTO  
 Projeto | Região | Município | Versão | Data do Projeto  
 0 0 0 0 0 0 | 0 0 0 0 0 0 | 0 0 0 0 0 0 | P B