

LEGENDA / TABELAS

NOTAS

- 1 - MEDIDAS E ELEVAÇÕES EM MILÍMETROS (mm), EXCETO ONDE INDICADO;
- 2 - TODAS AS MEDIDAS DEVERÃO SER CONFIRMADAS NA OBRA PELA EMPRESA EXECUTANTE, ANTES DO INÍCIO DA OBRA.
- 3 - PARA A CALHA E SUA FIXAÇÃO VER PROJETO DE HIDRÁULICA.
- 4 - PARA NOTAS GERAIS VER FOLHA 01.

LEGENDA

- AL - AMBOS OS LADOS  
 bfI - LARGURA DO FLANGE INFERIOR  
 bfS - LARGURA DO FLANGE SUPERIOR  
 CJP - SOLDA DE PENETRAÇÃO TOTAL  
 EL - ELEVAÇÃO  
 F.I.V. - FACE INFERIOR DA VIGA  
 P.T. - PONTO DE TRABALHO  
 REF. - REFERÊNCIA  
 tfI - ESPESSURA DO FLANGE INFERIOR  
 tfS - ESPESSURA DO FLANGE SUPERIOR  
 T.B. - TOPO DO BLOCO  
 tw - ESPESSURA DA ALMA  
 P.A. - PISO ACABADO  
 G.C. - PROTEÇÃO GUARDA CORPO  
 T.CH. - TOPO CHAPA

Revisões (discriminação)	Nº	Data	Rubrica



Rua Boi Vento, 170, CEP. 01014-200, São Paulo, Tel. 2505.2000, CDDM 47.865.597/0001-09

PROJETO

CASA DA JUVENTUDE

CODIGO

TITULO: **ESTRUTURA** | AREA: **EST** | FOLHA: **02/63**

ASSUNTO

DETALHES E TABELAS

ESCALA GRÁFICA | ESCALA NOMINAL | DATA  
 0 5 10 15(m) | INDICADA | ABRIL/2021

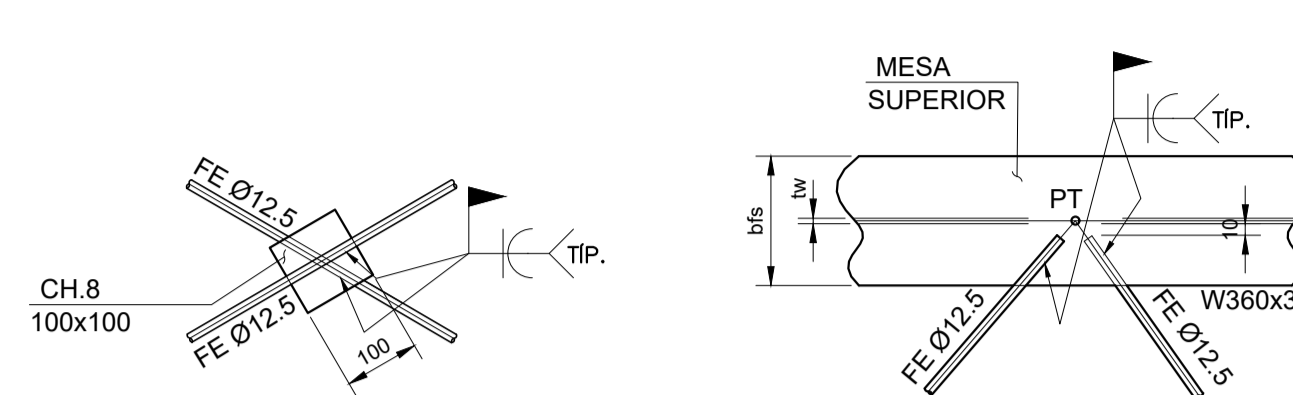
ASSINATURAS  
 proprietário | ege

aprovação do projeto - responsável técnico  
 Cid. de Desenvolvimento Habitacional e Urbano do Est. de São Paulo | pref. | c.r.e.a. | 20314/D

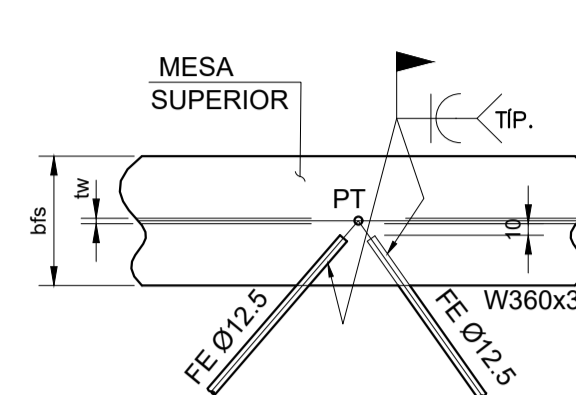
obra - responsável técnico  
 pref. | c.r.e.a. |

ESPACIO PARA APROVAÇÃO

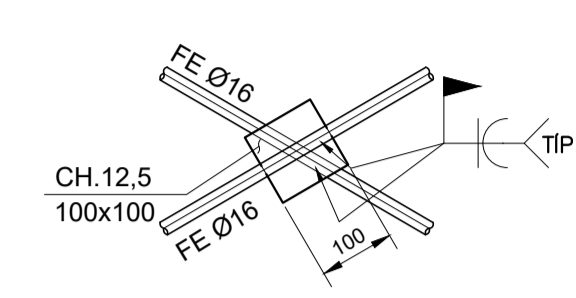
CÓDIGO CDHU EMPREENDIMENTO						
Programa	Região	Município	Terreno	Fase	Verbo	Itens do Projeto



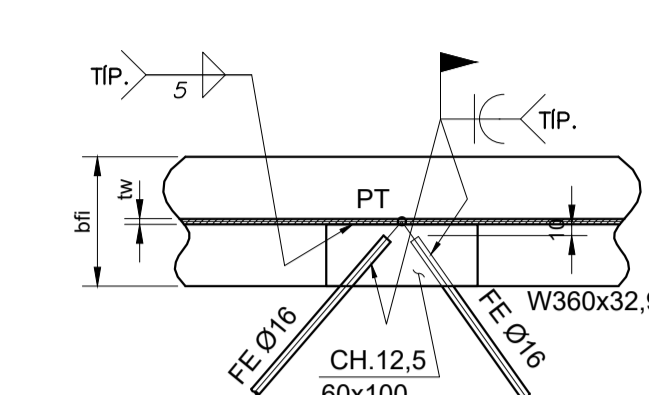
DETALHE 2  
 ESC.: 1:10



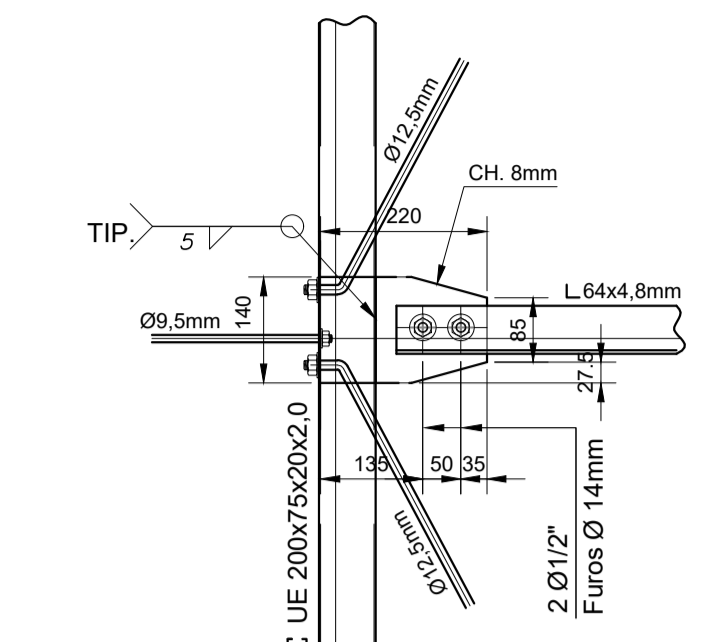
DETALHE 3  
 ESC.: 1:10



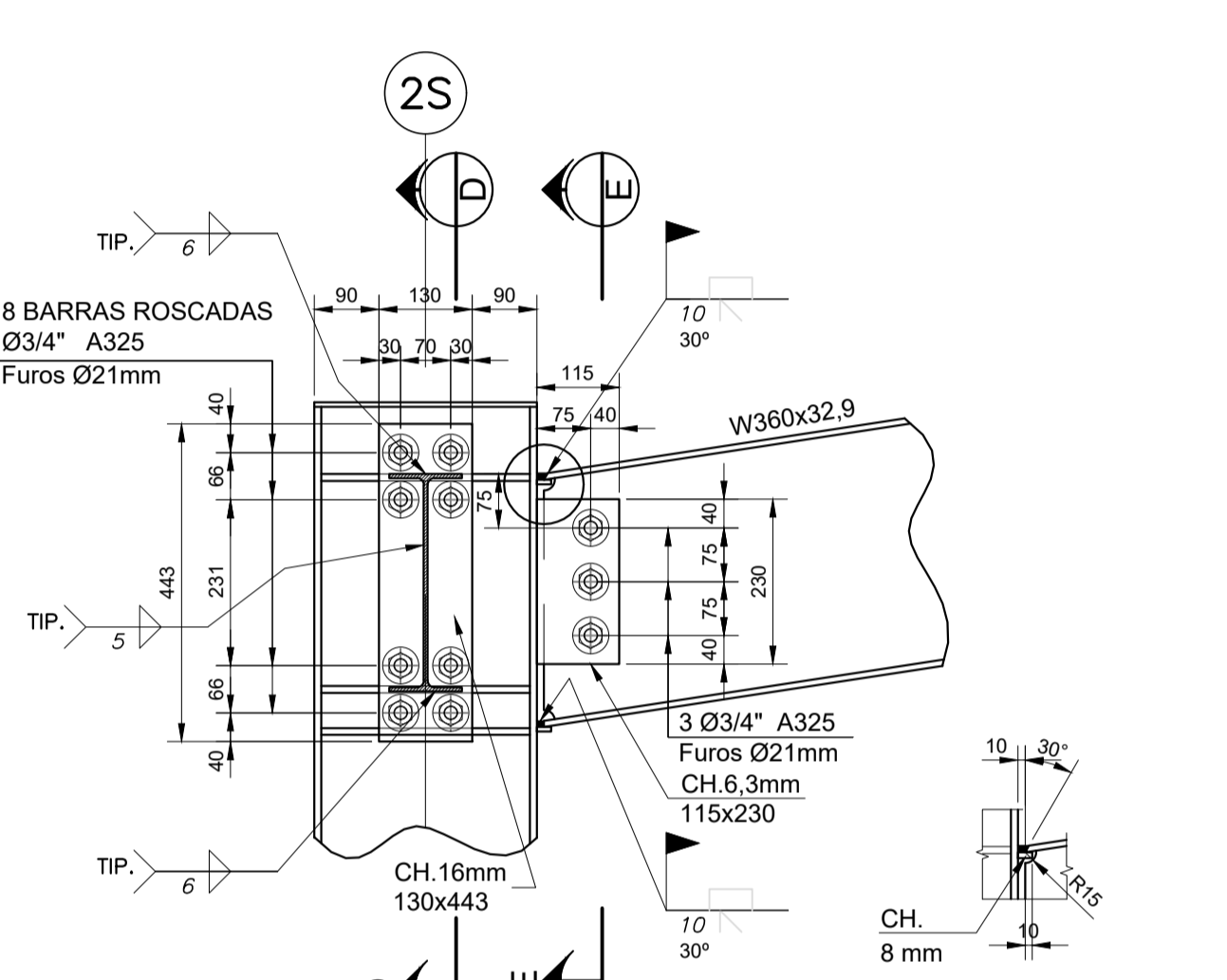
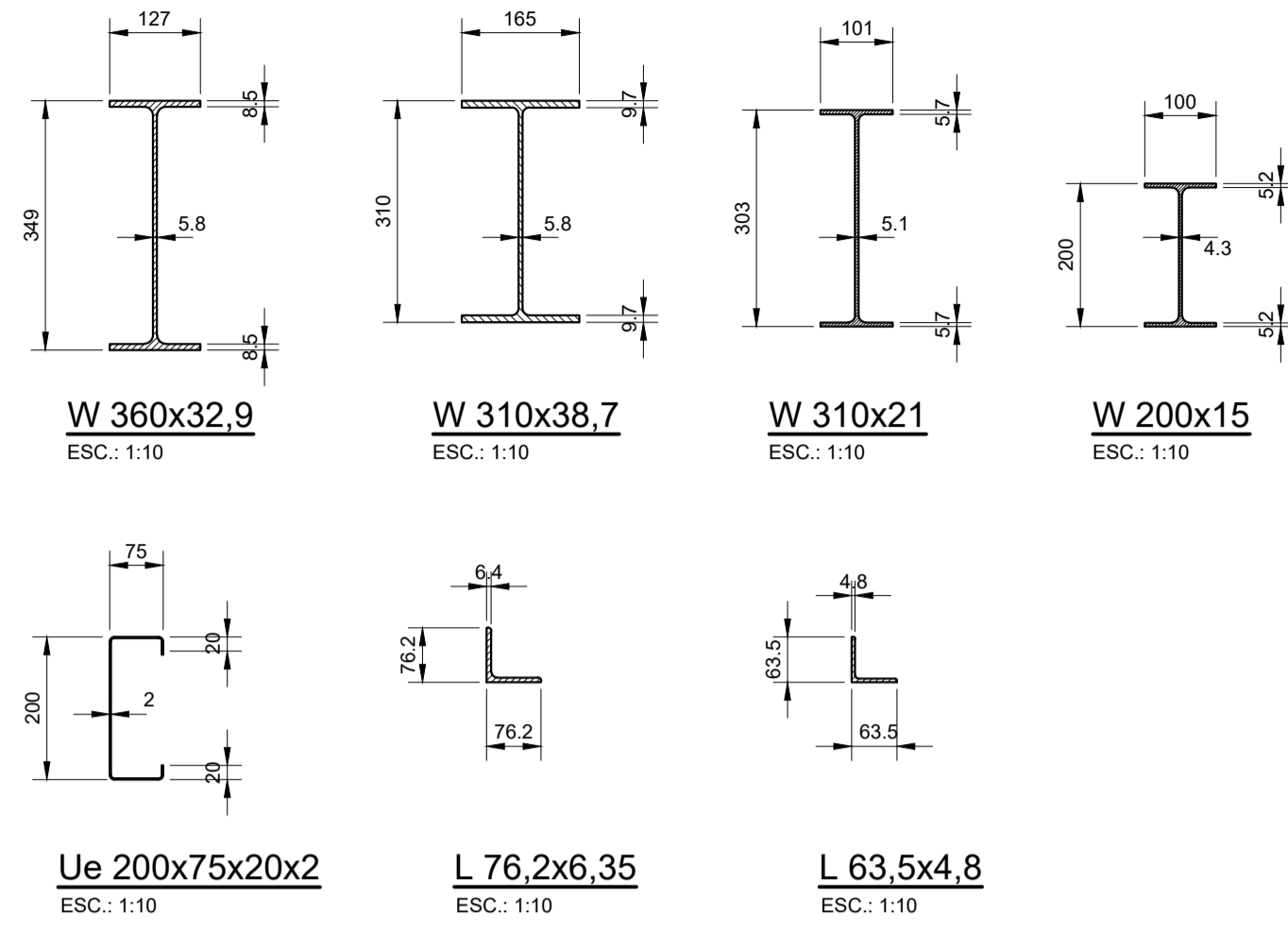
DETALHE 4  
 ESC.: 1:10



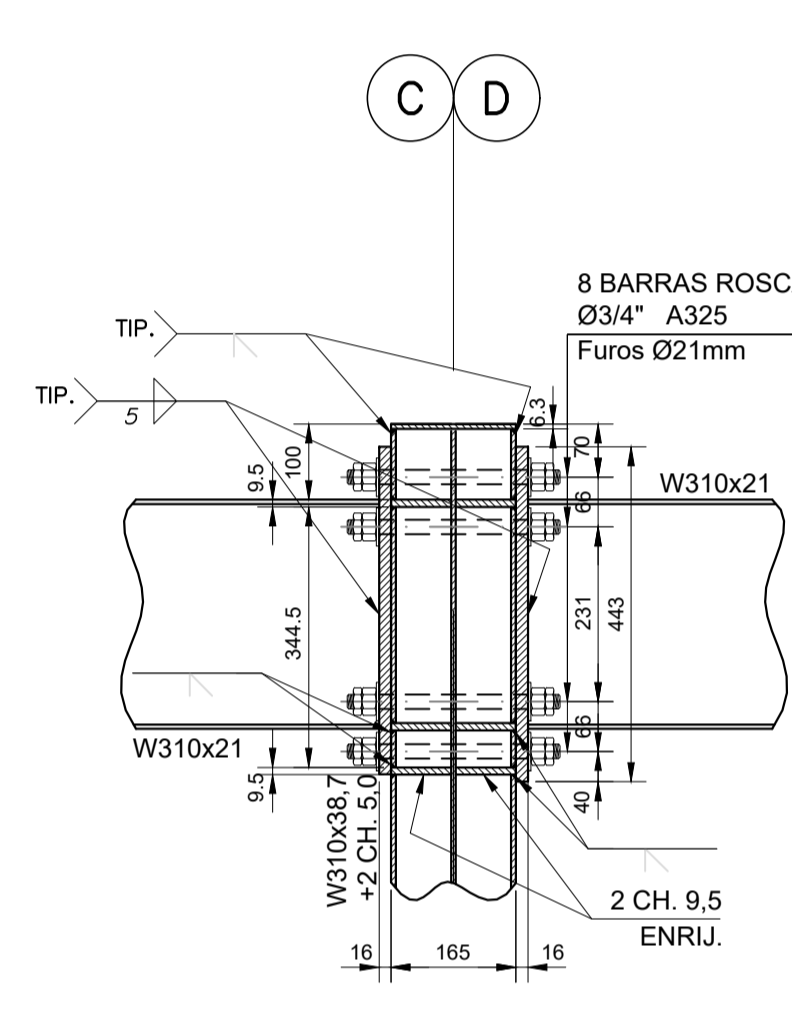
DETALHE 5  
 ESC.: 1:10



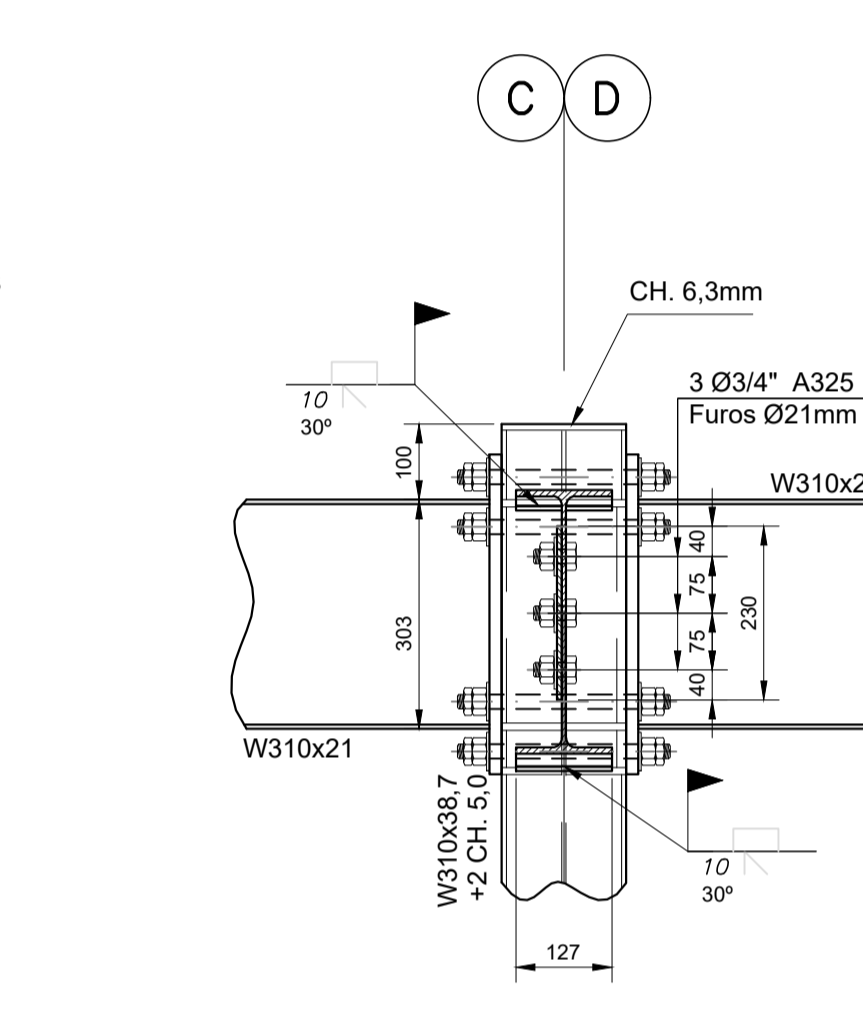
DETALHE 6  
 ESC.: 1:10



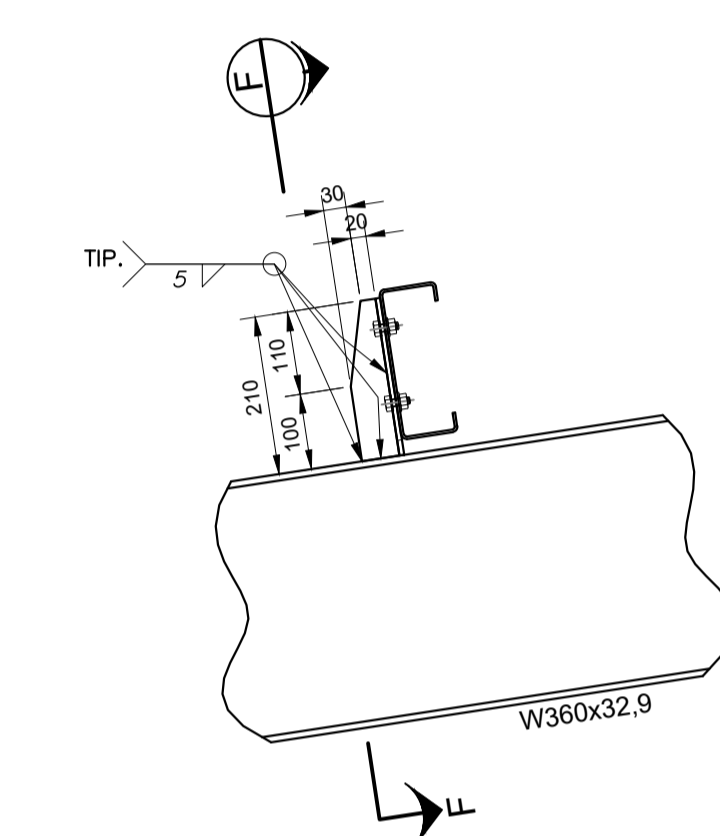
DETALHE 7  
 ESC.: 1:10



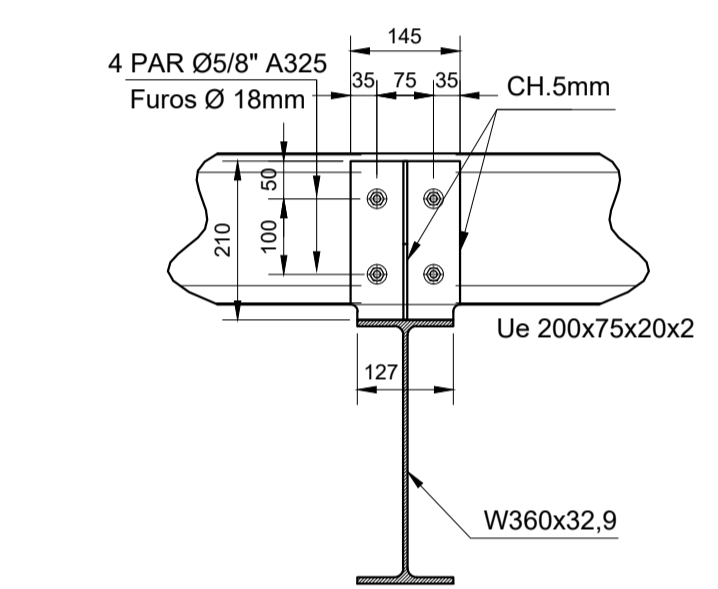
CORTE D-D  
 ESC.: 1:10



CORTE E-E  
 ESC.: 1:10

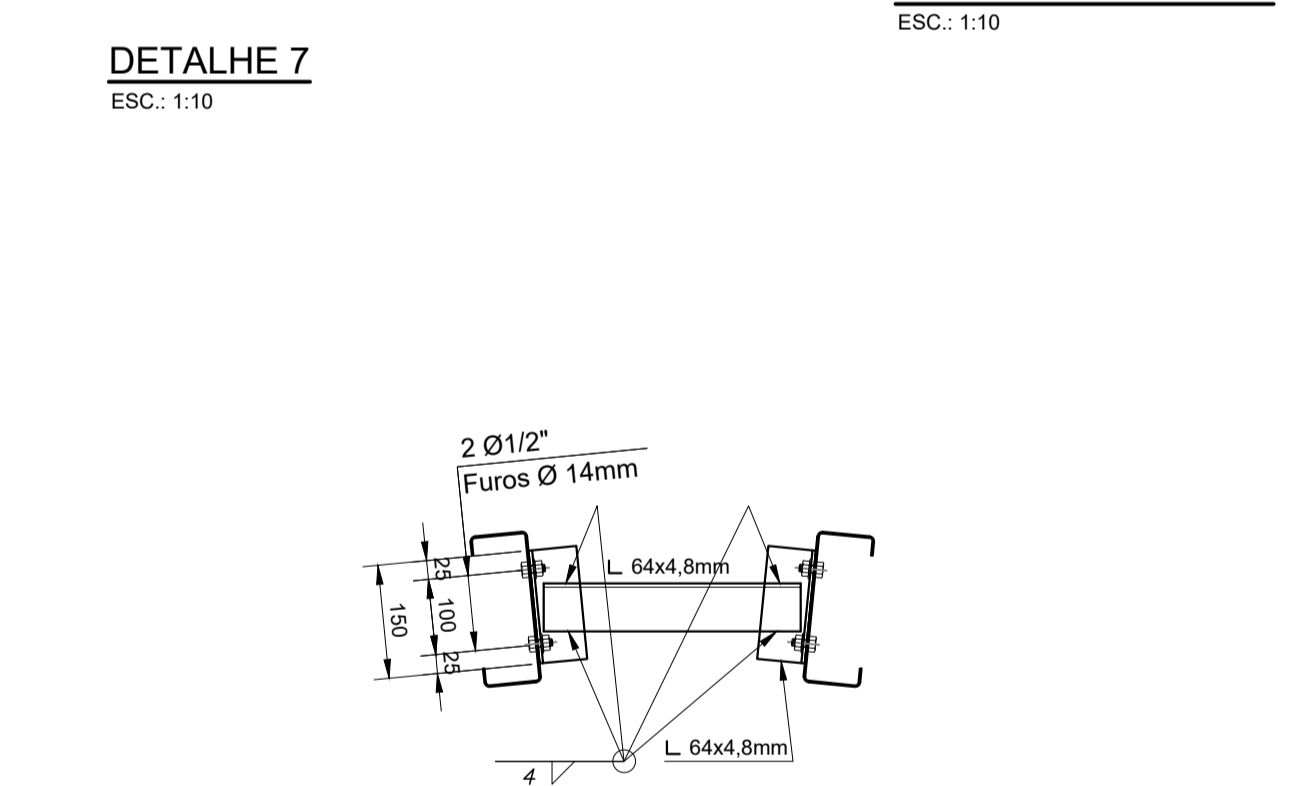


DETALHE 8  
 ESC.: 1:10

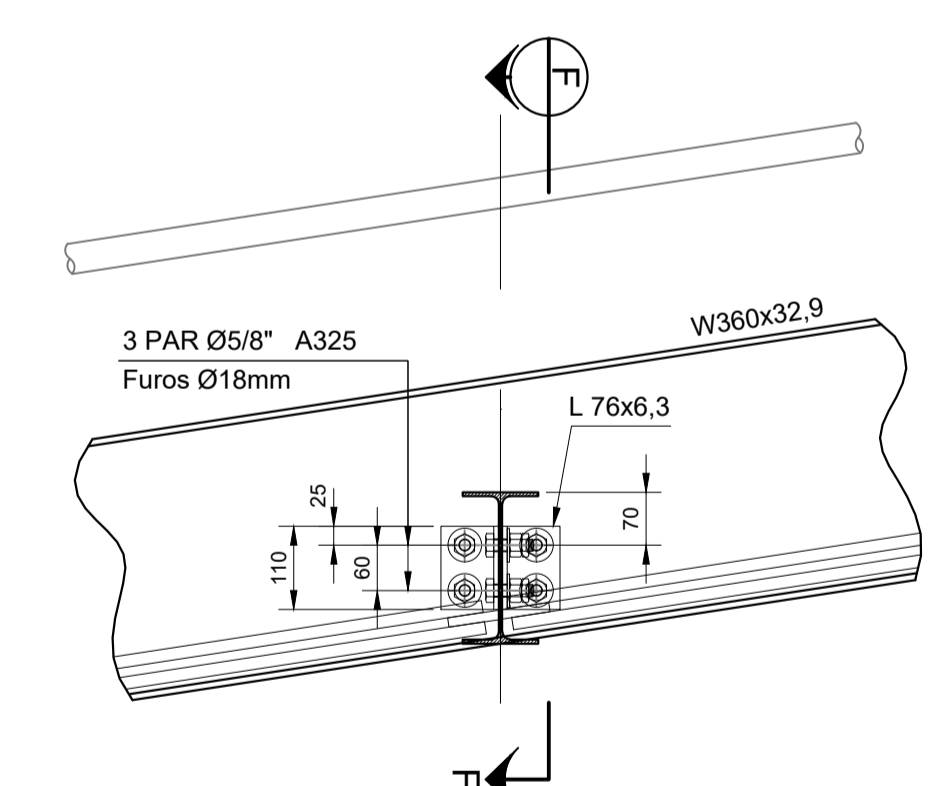


CORTE F-F  
 ESC.: 1:10

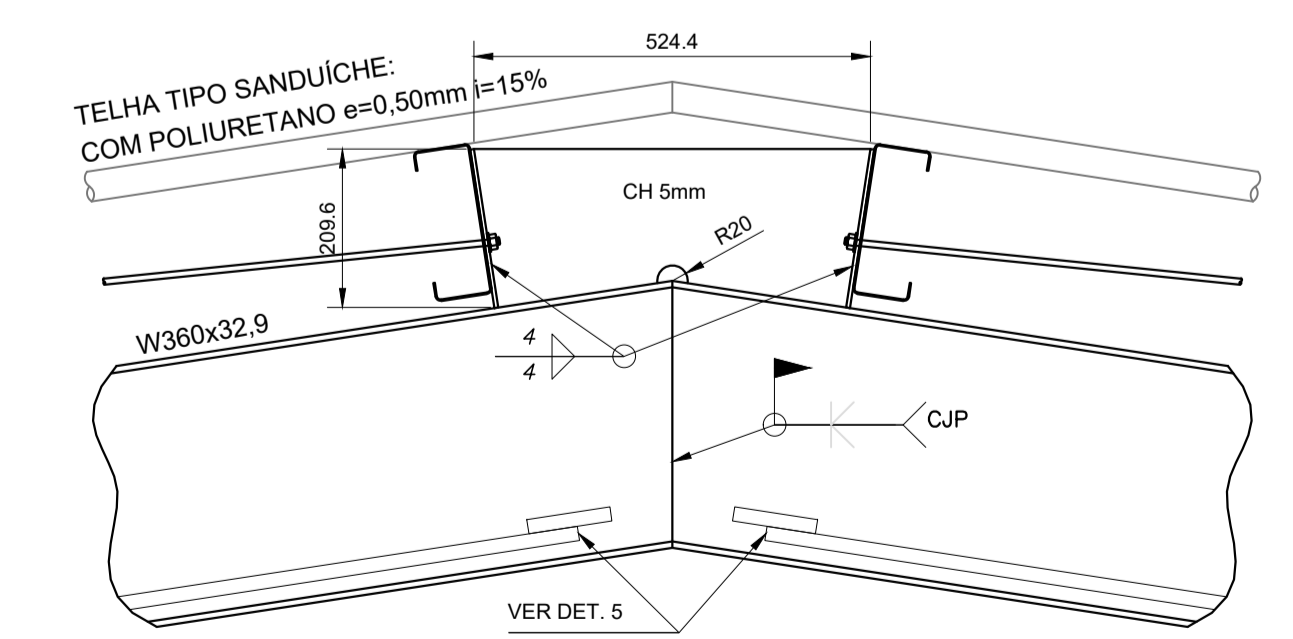
ELEMENTOS DE FIXAÇÃO		
CONJUNTO PARAFUSO Ø1/2\"	36 unidades	
CONJUNTO PARAFUSO Ø5/8\"	264 unidades	
CONJUNTO PARAFUSO Ø3/4\"	24 unidades	
CONJUNTO BARRA ROSCADA Ø3/4\"	64 unidades	
CHUMBADOR Ø7/8\", BARRA ROSCADA A325 + PORCA/ARRUELA	64 unidades	
CONJUNTO 2 PORCAS + 2 ARRUELAS LISAS PARA BARRAS ROSCADAS Ø 9,5mm	128 unidades	
CONJUNTO 2 PORCAS + 2 ARRUELAS LISAS PARA BARRAS ROSCADAS Ø 12,5mm	24 unidades	



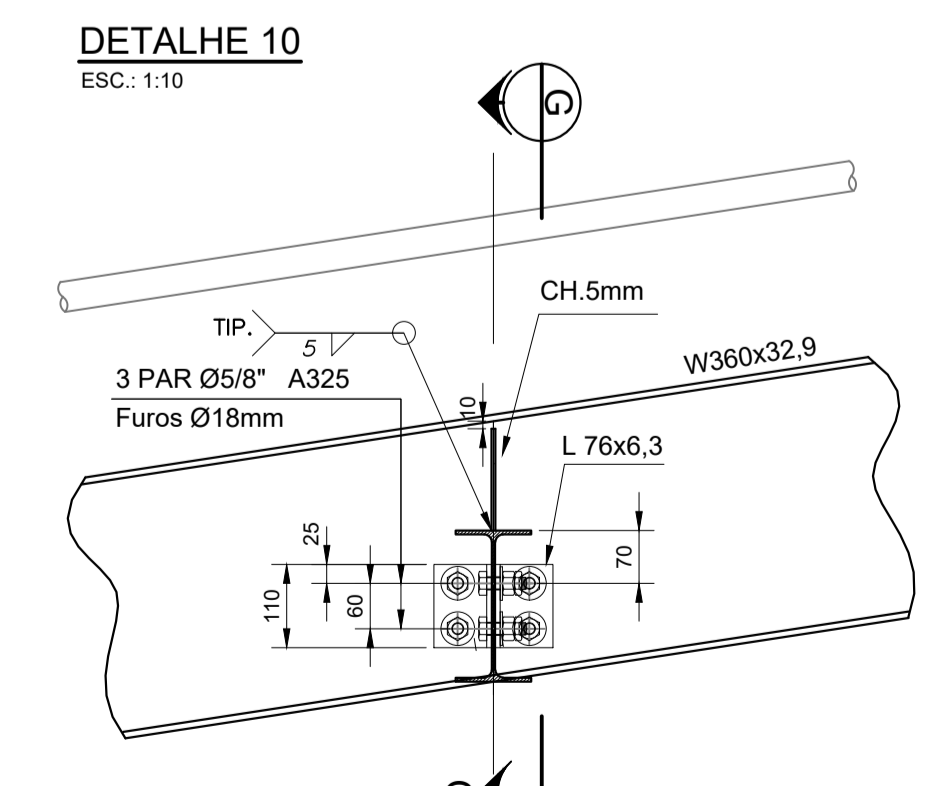
DETALHE 11 - TIRANTE RÍGIDO DA CUMEEIRA  
 ESC.: 1:10



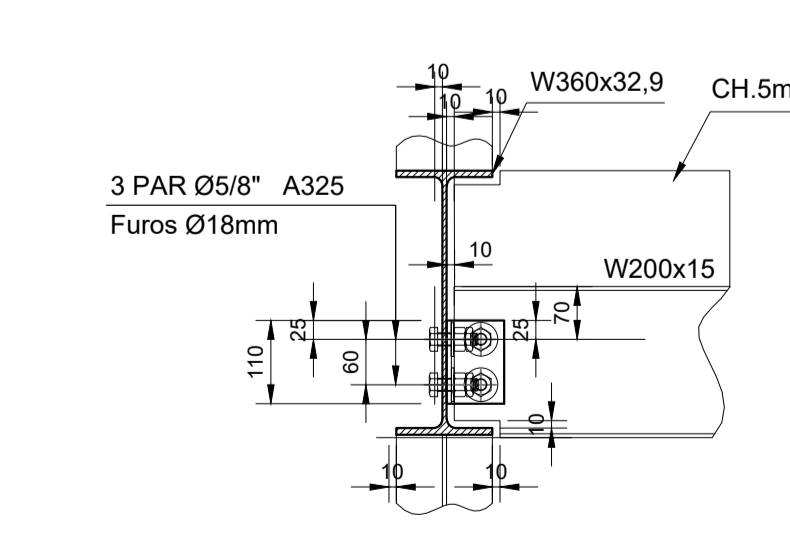
CORTE F-F  
 ESC.: 1:10



DETALHE 9 - TIRANTE RÍGIDO DA CUMEEIRA  
 ESC.: 1:10



DETALHE 10  
 ESC.: 1:10



CORTE G-G  
 ESC.: 1:10

LISTA DE MATERIAIS						
ITEM	DESCRIÇÃO	QUANT.	UN.	MATERIAL	MASSA	
					UNITÁRIO	TOTAL
1	LAMINADOS					
1.1	W360x32,9	56	m	ASTM A572 Gr-50	33,00	1.848,00
1.2	W310x21	32,4	m	ASTM A572 Gr-50	21,40	693,36
1.3	W200x15	37,8	m	ASTM A572 Gr-50	15,20	574,56
1.4	W310x38,7	34,5	m	ASTM A572 Gr-50	39,00	1.345,50
1.5	L 64x4,8mm	10	m	ASTM A-36	4,57	45,70
1.6	L 76,2x6,3mm	3,2	m	ASTM A-36	7,30	23,36
1.7	UE 200x75x20x2mm	213,6	m	CF-26	5,92	1.264,51
2	CHAPAS					
2.1	CH. 25 mm	1,73	m²	ASTM A-36	196,25	339,51
2.2	CH. 16 mm	0,92	m²	ASTM A-36	125,60	115,55
2.3	CH. 12,5 mm	0,4	m²	ASTM A-36	98,13	39,25
2.4	CH. 9,5 mm	3	m²	ASTM A-36	74,58	223,74
2.5	CH. 8 mm	1,7	m²	ASTM A-36	62,80	106,76
2.6	CH. 6,3mm	0,25	m²	ASTM A-36	49,50	12,38
2.7	CH. 5 mm	24,31	m²	ASTM A-36	39,25	964,17
3	BARRAS					
3.1	Ø 16 mm	182	m	ASTM A-36	1,58	287,56
3.2	Ø 19 mm Roscada	19,2	m	ASTM A-325	2,23	42,82
3.3	Ø 9,5 mm	81	m	ASTM A-36	0,56	45,04
3.4	Ø 12,5 mm	218	m	ASTM A-36	0,96	209,93
3.5	Ø 22,2 mm (Chumbador)	62,4	m	ASTM A-36	3	187,20
TOTAL PARCIAL						6.368,90
PARAFUSOS + CONECTORES + SOLDAS (3%)						250,77
MASSA TOTAL						8.609,66