

CDHU
 ENG. FERNANDO AREVALILLO LLATA SUPERINTENDENTE DE PROJETOS
 ARQ. ANA MARIA A. COELHO GERENTE
 APOIO CDHU
 ARQ. LUIS GUSTAVO DELLA NOCE GESTOR
 ENG. JOAO LUIZ FERREIRA NEVES RESPONSÁVEL TÉCNICO
 ELISA TIEKO ASANO DESENHISTA

LEGENDA/TABELAS

AF	ÁGUA FRIA DE ALIMENTAÇÃO
RG	REGISTRO DE GAVETA
RP	REGISTRO DE PRESSÃO
BS	BACIA SANITÁRIA
LV	LAVATÓRIO
PC	PIA DE COZINHA
R	REDUÇÃO
MC	MÁQUINA DE CAFÉ
FI	FILTRO
GE	GELADEIRA

- NOTAS:
- 1- A CAIXA D'ÁGUA DEVERÁ SE APOIAR EM BASE PLANA E NIVELADA.
 - 2- MEDIDAS EM CENTÍMETROS, SALVO ONDE INDICADO.
 - 3- OS MATERIAIS DEVERÃO SEGUIR AS PRESCRIÇÕES DAS ESPECIFICAÇÕES TÉCNICAS DA ABNT.
 - 4- ACRESCENTAR O COMPRIMENTO DA TUBULAÇÃO DN 25 ESPECIFICAÇÕES TÉCNICAS DA ABNT.

Revisões (discriminação)	Nº	Data	Rubrica

Companhia de Desenvolvimento Habitacional e Urbano
CDHU
 Rua Boa Vista, 170 CEP 01014-000, São Paulo, Tel:3248-2000. CDDH 47.865.597/0001-09

PROJETO
CASA DA JUVENTUDE
 CÓDIGO

TÍTULO | ÁREA | FOLHA
HIDRÁULICA | | **HID 02/3**
 ASSUNTO

INSTALAÇÃO HIDRÁULICA
 ÁGUA FRIA

ESCALA GRÁFICA	ESCALA NOMINAL	DATA
0 5 10 15(m)	INDICADA	ABR/21

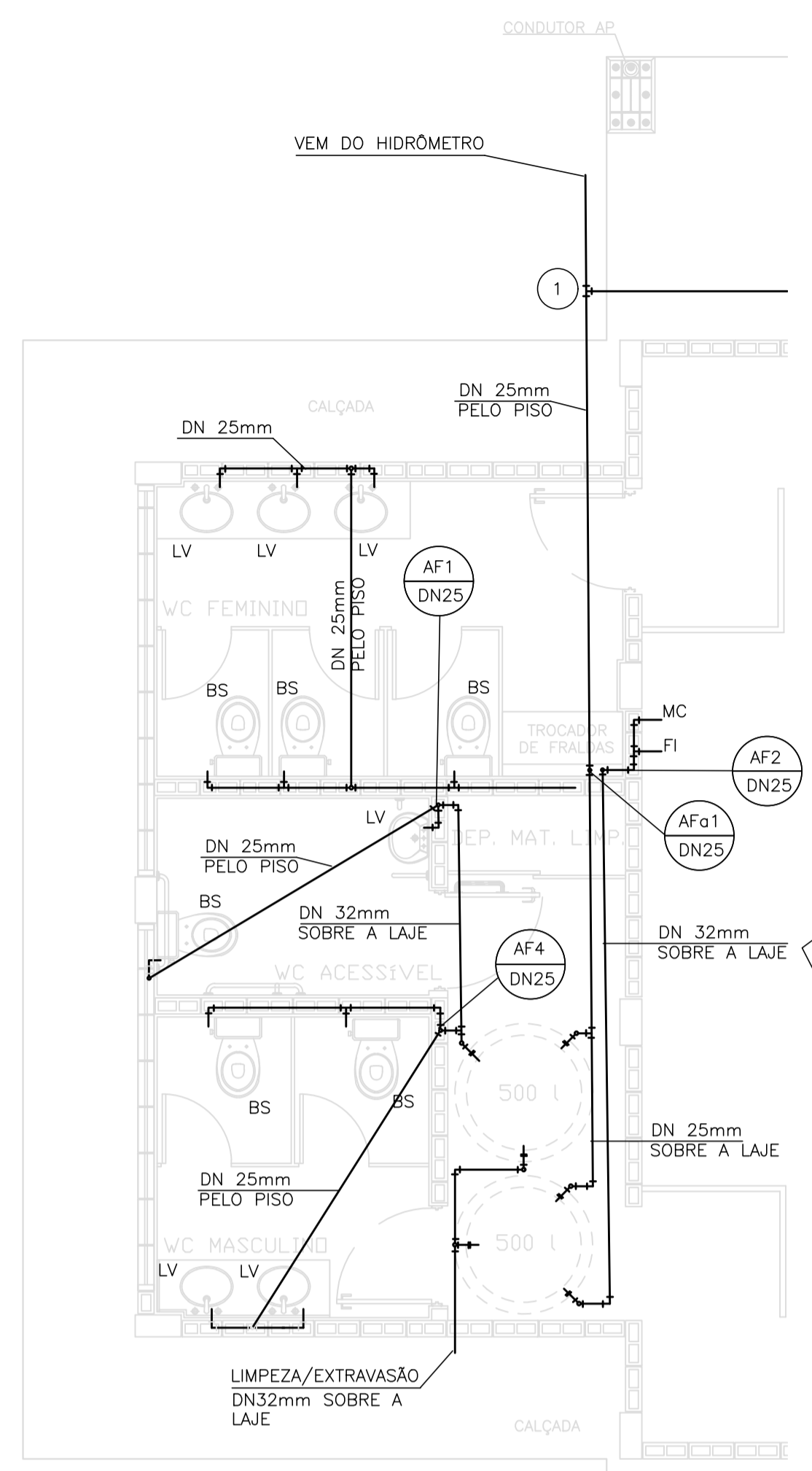
ASSINATURAS
 proprietário | |
 | |
 | |
 | |
 | |

aprovação do projeto - respons vel técnico | c.r.e.a. 20314/D
 Cia. de Desenvolvimento Habitacional e Urbano do Est. de São Paulo | pref.
 | a.r.t.
 obra - responsável técnico | c.r.e.a.
 | pref.
 | a.r.t.

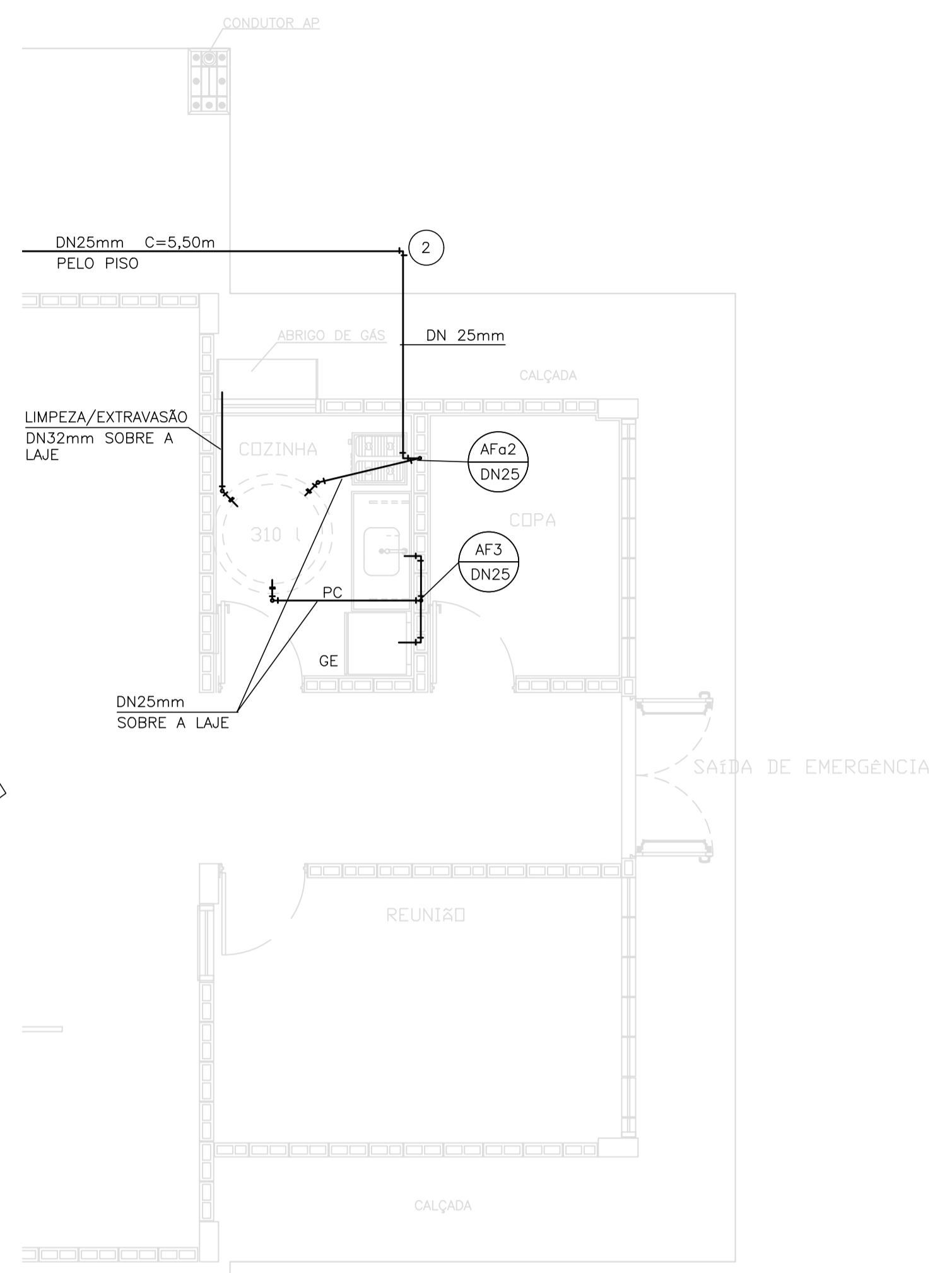
ESPAÇO PARA APROVAÇÃO

CÓDIGO CDHU EMPREENDIMENTO

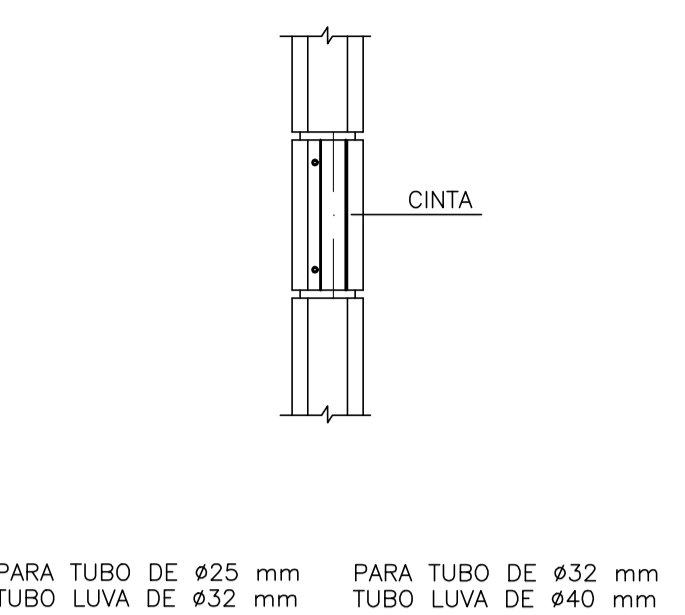
Programa	Região	Município	Terreno	Fase	Versão	Itipio do Projeto



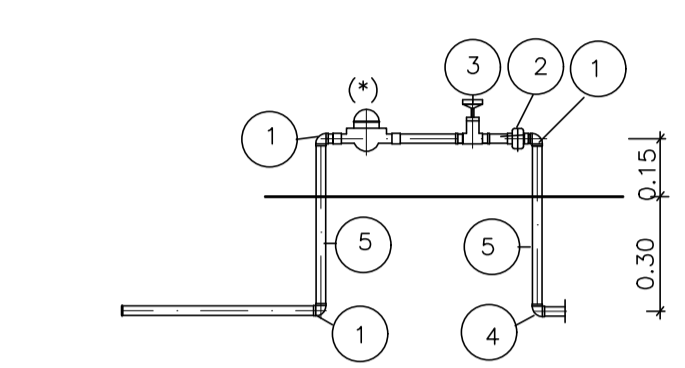
PLANTA DE ÁGUA FRIA
 ESCALA 1/50



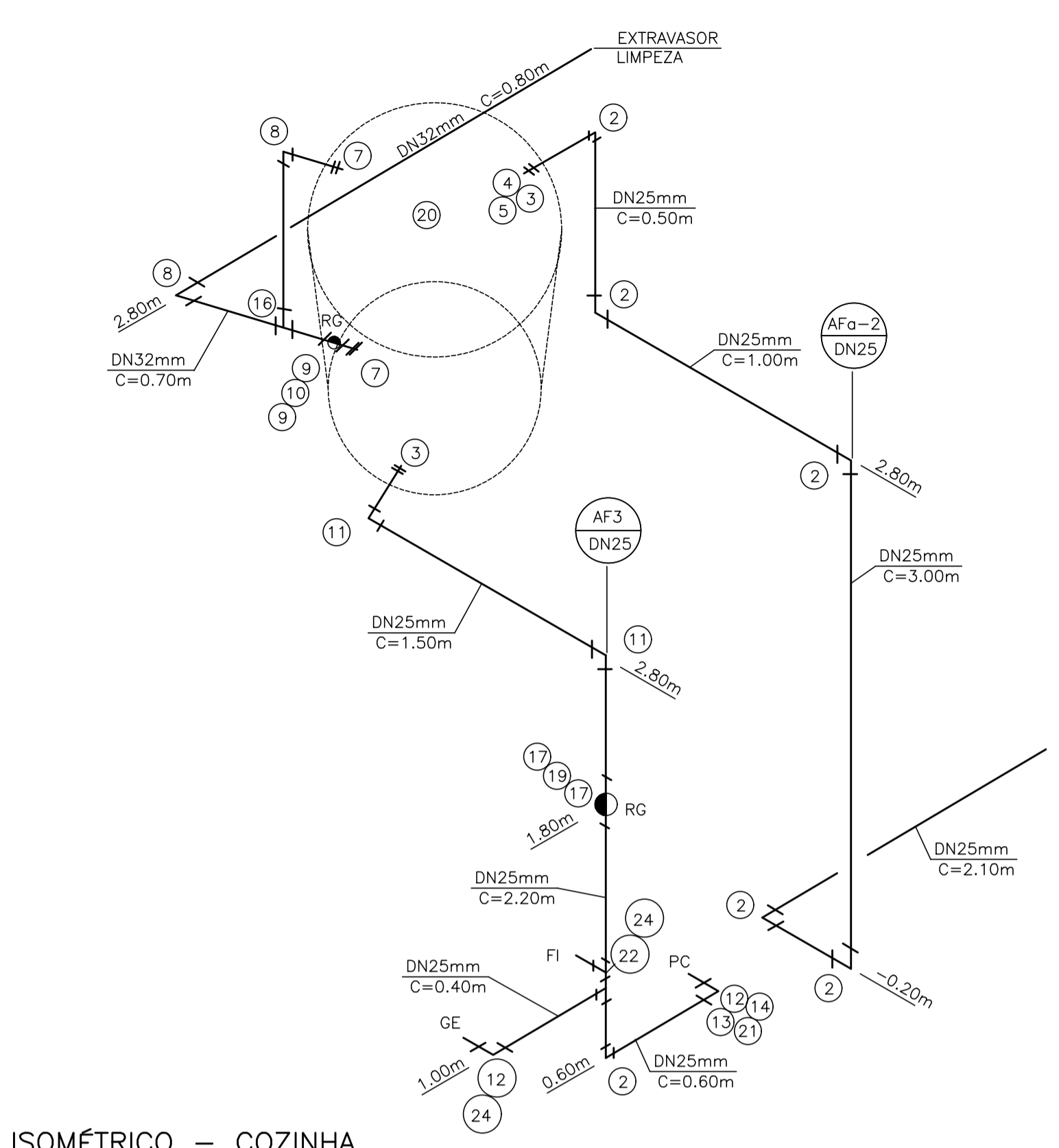
PLANTA DE ÁGUA FRIA
 ESCALA 1/50



DETALHE DA PASSAGEM NAS CINTAS
 ESCALA 1/10



DETALHE DO CAVALETE DO HIDRÔMETRO
 S/ESCALA

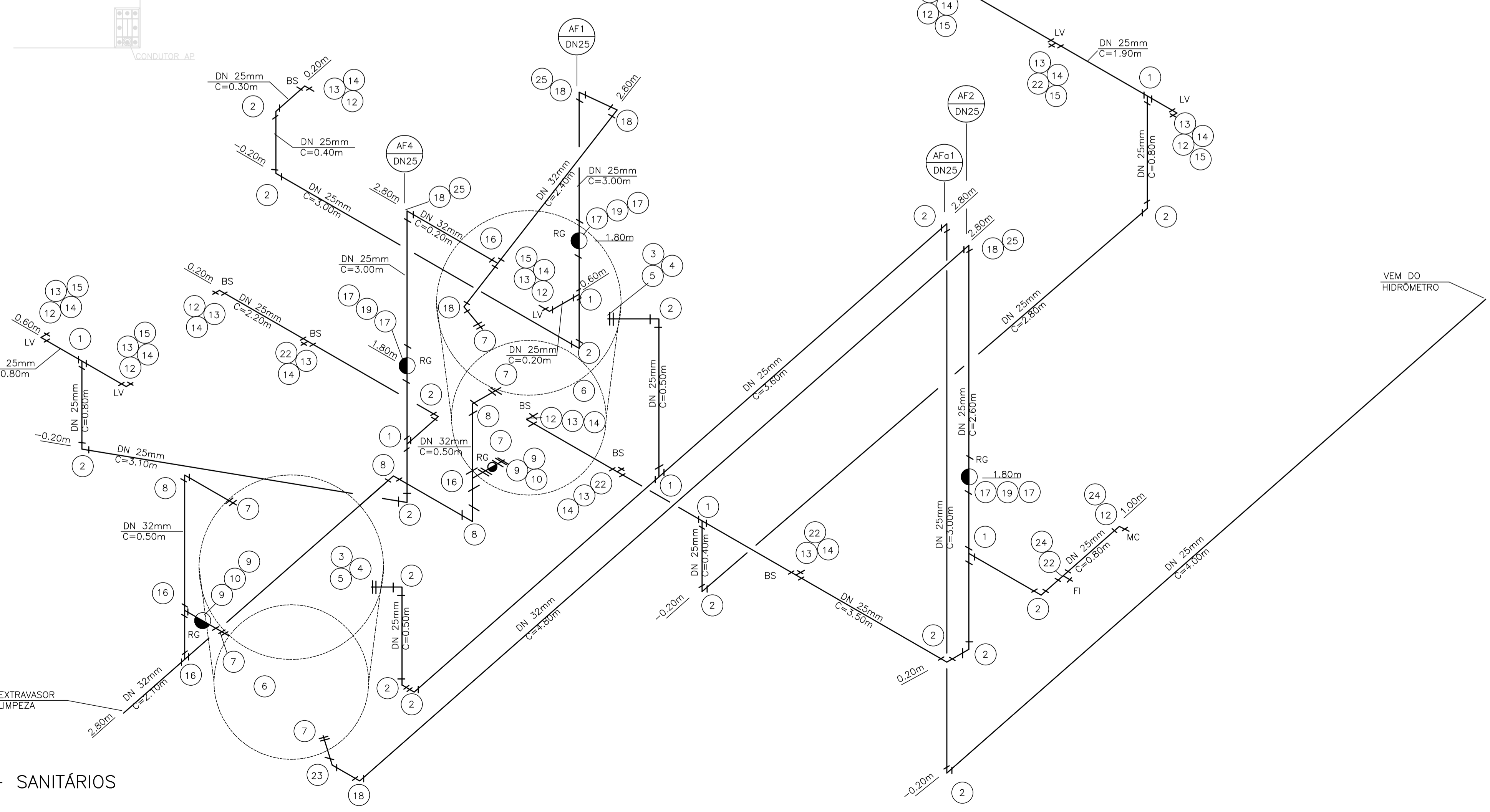


ISOMÉTRICO - COZINHA
 S/ESCALA

N	Q	DESCRIÇÃO - HIDRÔMETRO
01	03	COTOVELO 90º FERRO GALVANIZADO Ø3/4" CLASSE 150 lbs.
02	01	NIPLE DUPLO DE FERRO GALVANIZADO Ø3/4" CLASSE 150 lbs.
03	01	REGISTRO DE GAVETA Ø3/4" ACABAMENTO BRUTO
04	01	COTOVELO PVC SRM. AZUL DN 25 mm x Ø3/4"
05	13	TUBO DE FERRO GALVANIZADO DN Ø3/4" EM METROS

NOTA - A CRITÉRIO DA CONCESSIONÁRIA LOCAL, OS ITENS DE Nº 01 À 05 PODEM SER SUBSTITUÍDOS POR COMPONENTES EM PVC, OU POLIPROPILENO
 DIMENSÕES DO ABRIGO 0,50 X 0,45 X 0,25 m INTERNO

N	Q	DESCRIÇÃO-ÁGUA FRIA
01	08	TEE DN 25 mm
02	23	JOELHO 90º DN 25 mm
03	04	ADAPTADOR LONGO COM FLANGES E ANÉIS DE BORRACHA DN 25 mm x Ø3/4"
04	03	LLVA GALVANIZADA Ø3/4"
05	03	TORNEIRA DE BÓIA Ø3/4"
06	02	CAIXA D'ÁGUA CAPACIDADE 500 lbs.
07	08	ADAPTADOR LONGO COM FLANGES E ANÉIS DE BORRACHA DN 32 mm x 1"
08	07	JOELHO 90º DN 32 mm
09	06	ADAPTADOR CURTO DN 32 mm x 1" C/BOLSA E ROSCA
10	03	REGISTRO DE GAVETA 1" ACAB. BRUTO
11	02	CURVA 90º DN 25 mm
12	10	JOELHO 90º DE REDUÇÃO SR DN 25 mm x 1/2"
13	13	NIPLE DUPLO Ø1/2" PVC
14	13	ENGATE FLEXÍVEL Ø1/2"
15	06	TORNEIRA P/LAVATÓRIO Ø1/2" DE PRESSÃO C/MISTURADOR DE BANCADA
16	04	TE DN 32 mm
17	08	ADAPTADOR CURTO DN 25mm x Ø3/4" C/BOLSA E ROSCA
18	06	CURVA 90º DN 32 mm
19	04	REGISTRO DE GAVETA Ø3/4" C/CANOPLA
20	01	CAIXA D'ÁGUA CAP. 310 L
21	01	TORNEIRA P/PIA DE COZINHA Ø 1/2" DE PRESSÃO DE BANCADA
22	06	TE SR DN 25 mm x Ø1/2"
23	01	CURVA 45º DN 32 mm
24	04	PLUG Ø 1/2"
25	03	REDUÇÃO DN 32 x 25 mm
12,0		TUBO PVC JUNTA SOLDADA DN 32 mm EM METROS
63,0		TUBO PVC JUNTA SOLDADA DN 25 mm EM METROS



ISOMÉTRICO - SANITÁRIOS
 S/ESCALA