

CDHU
 ENG. FERNANDO AREVALILLO LLATA SUPERINTENDENTE DE PROJETOS
 ARQ. ANA MARIA A. COELHO GERENTE
 APROV. CDHU
 ARQ. LUIS GUSTAVO DELLA NOCE GESTOR
 ENG. JOÃO LUIZ FERREIRA NEVES RESPONSÁVEL TÉCNICO
 ELISA TIEKO ASANO DESENHISTA

LEGENDA/TABELAS
 AP ÁGUA PLUVIAL

- NOTAS:
- OS CONDUTORES DE ÁGUA PLUVIAL DESAGUAM LIVRES NA CALÇADA.
 - MEDIDAS EM CENTÍMETROS, SALVO ONDE INDICADO.
 - OS MATERIAIS DEVERÃO SEGUIR AS PRESCRIÇÕES DAS ESPECIFICAÇÕES TÉCNICAS DA ABNT.
 - A TUBULAÇÃO DE GÁS DEVERÁ SER EM COBRE SEM COSTURA, CLASSE A OU I (ESPESURA MÍNIMA DA PAREDE 0,8mm).
 - TODA A TUBULAÇÃO DE GÁS DEVERÁ SER ENVELOPADA COM CONCRETO MAGRO OU GROUT, NÃO DEVENDO SER DEIXADO ESPAÇOS VAZIOS EM TORNO DA TUBULAÇÃO.
 - O ABRIGO DOS CILINDROS DE GLP PODERÁ POSSUIR PORTA QUE GARANTA TOTAL VENTILAÇÃO (EX.: VENEZIANA, TELA, ETC.). OS CILINDROS DEVEM DISTAR, NO MÍNIMO, 1,5m DE ABERTURAS COMO RALOS E CAIXAS DE INSPEÇÃO, PODENDO ESTA DISTÂNCIA SER REDUZIDA À METADE NO CASO DE SE INTERPOR ENTRE OS PONTOS CONSIDERADOS UMA PAREDE COM TEMPO DE RESISTÊNCIA AO FOGO SUPERIOR A 2 HORAS.
 - PREVER BUZINOTES EXTRAVASORES DN 50 mm PARA AS CALHAS METÁLICAS.

Revisões (discriminação)	Nº	Data	Rubrica

Companhia de Desenvolvimento Habitacional e Urbano
CDHU
 Rua. São Vito, 170 CEP: 01014-000, São Paulo, Tel: 5048.2000, CCGNF: 47.865.597/0001-09

PROJETO
CASA DA JUVENTUDE
 CÓDIGO

TÍTULO | ÁREA | FOLHA
HIDRÁULICA | | **HID 03/3**
 ASSUNTO

INSTALAÇÃO HIDRÁULICA
ÁGUA PLUVIAL
GÁS COMBUSTÍVEL

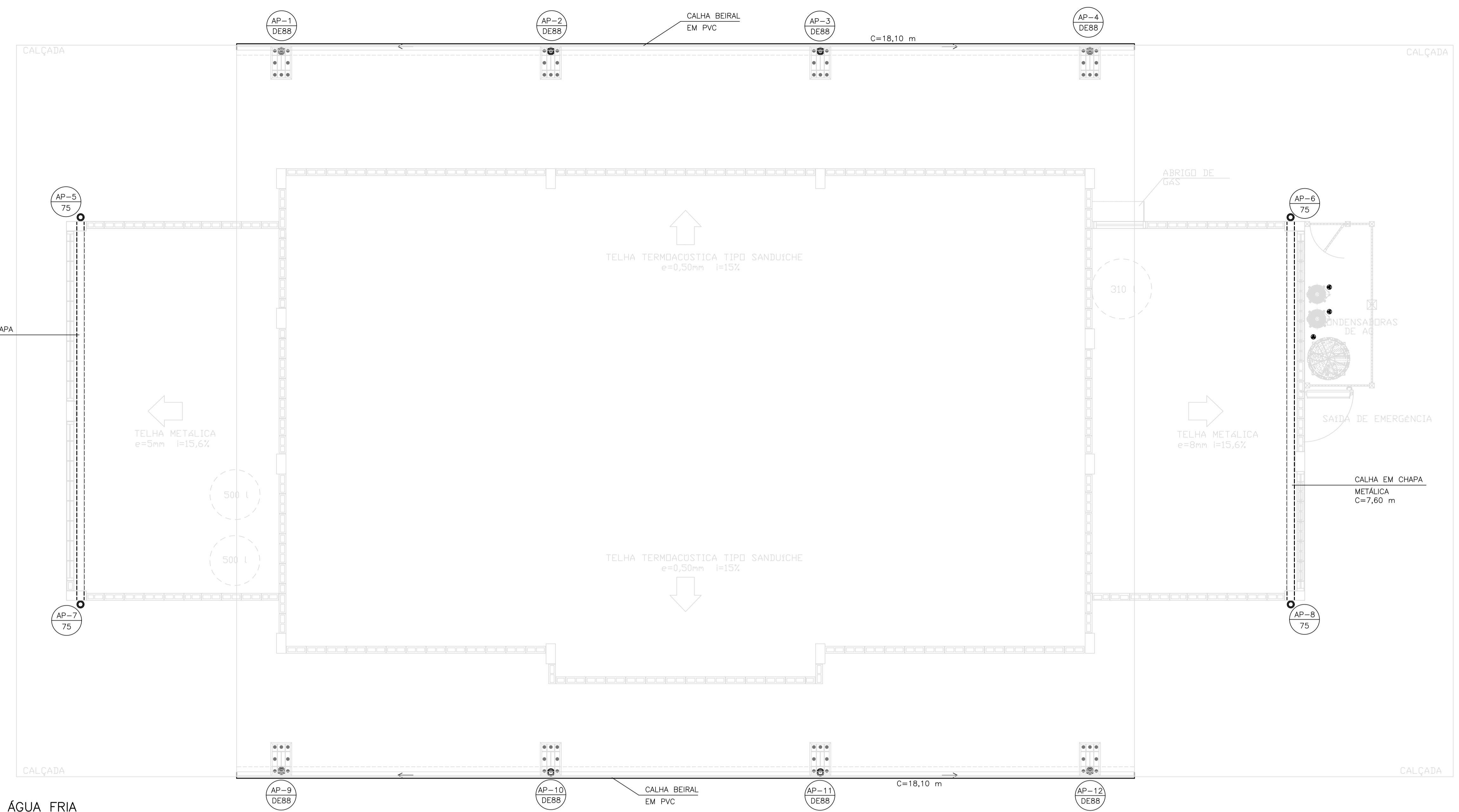
ESCALA GRÁFICA | ESCALA NOMINAL | DATA
 0 5 10 15(m) | INDICADA | **ABR/21**

ASSINATURAS
 proprietário | cgc

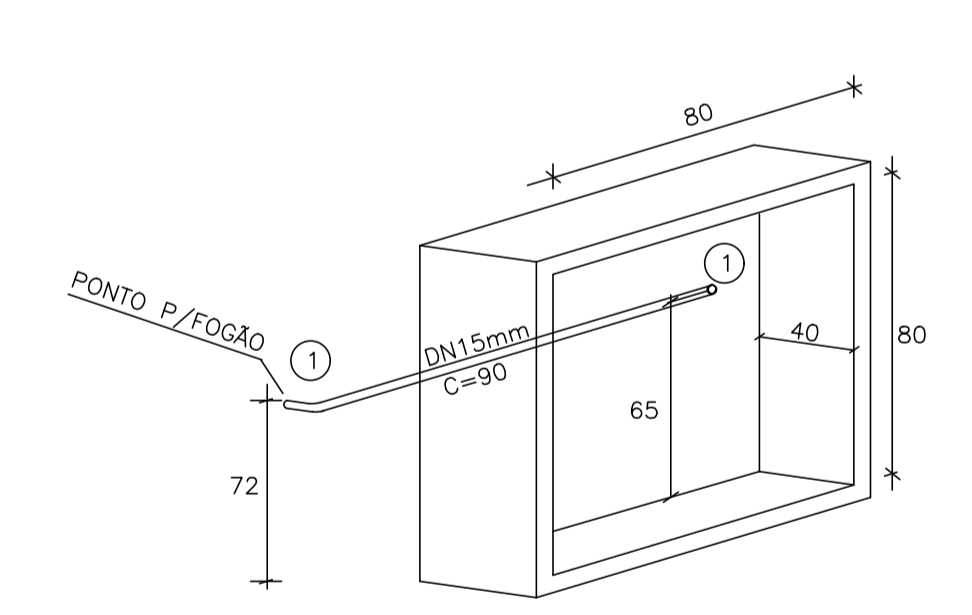
aprova/ção do projeto - responsável técnico | c.r.n.a. 20314/D
 Cia. de Desenvolvimento Habitacional e Urbano do Est. de São Paulo | prof.
 o.r.t.
 obra - responsável técnico | c.r.n.a.
 prof.
 o.r.t.

ESPAÇO PARA APROVAÇÃO

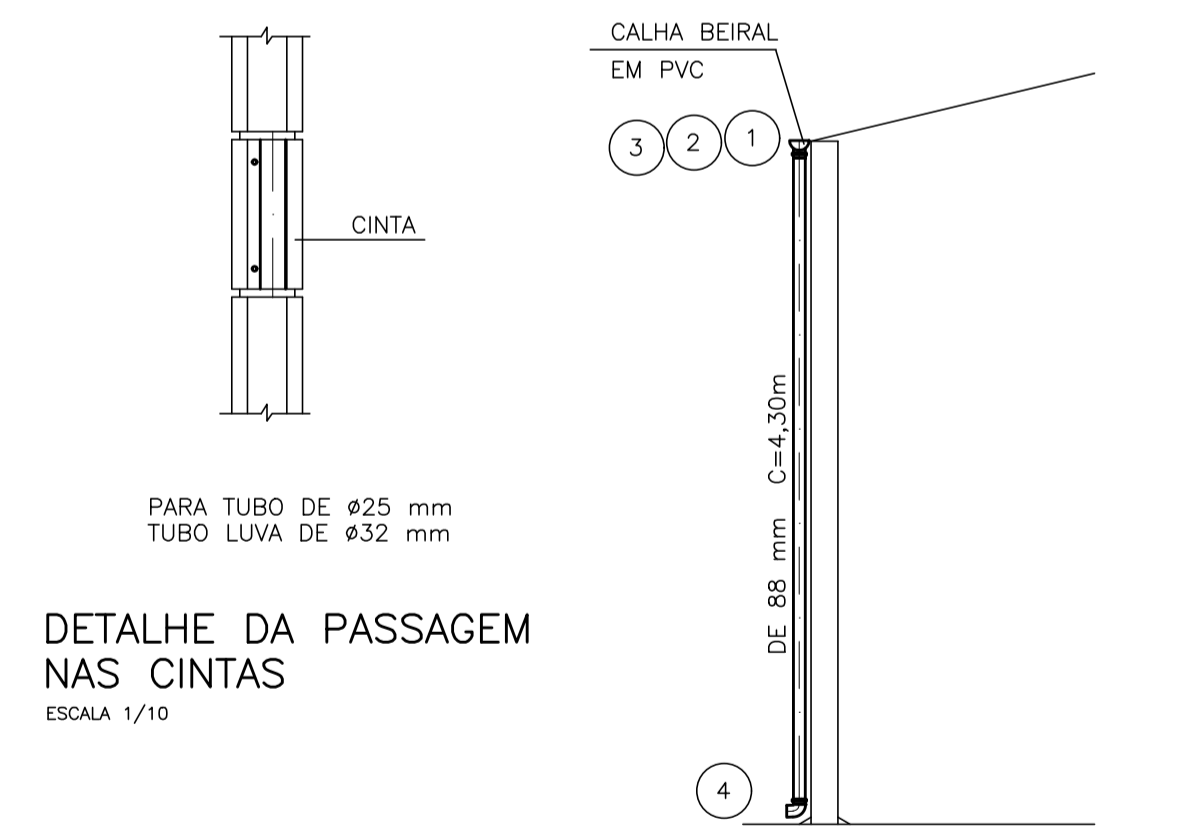
CÓDIGO CDHU EMPREENDIMENTO
 Programa | Região | Município | Terreno | Fase | Versão | Escopo do Projeto
 | | | | | | | **P B**



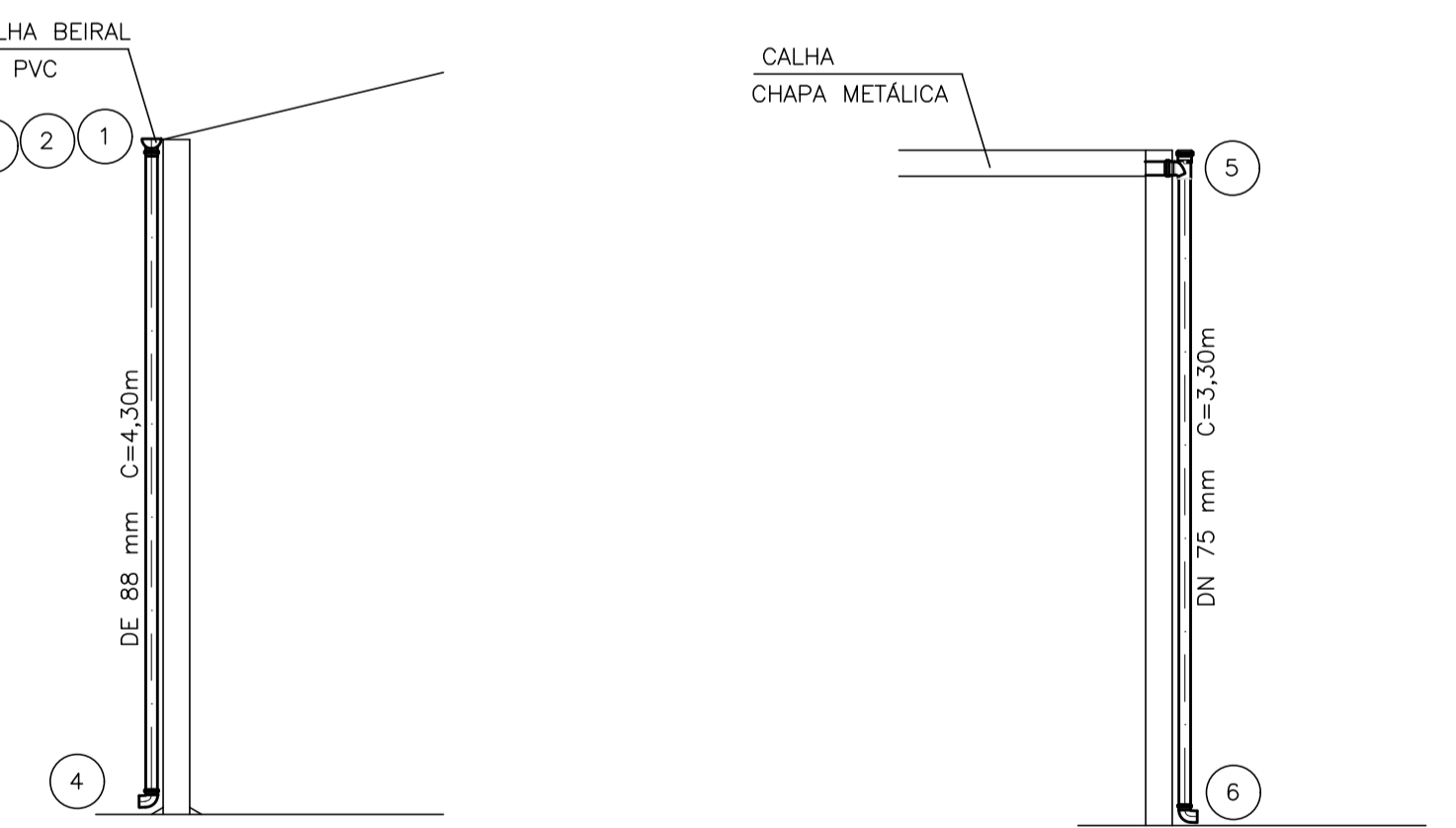
PLANTA DE ÁGUA FRIA
 ESCALA 1/50



ISOMÉTRICO E ABRIGO PARA
 02 CILINDROS DE GLP (P.13)
 S/ESCALA



DETALHE DA PASSAGEM
 NAS CINTAS
 ESCALA 1/10

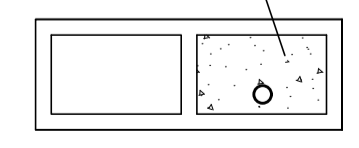


DETALHE AP
 1/2/3/4/9/10/11/12
 S/ESCALA

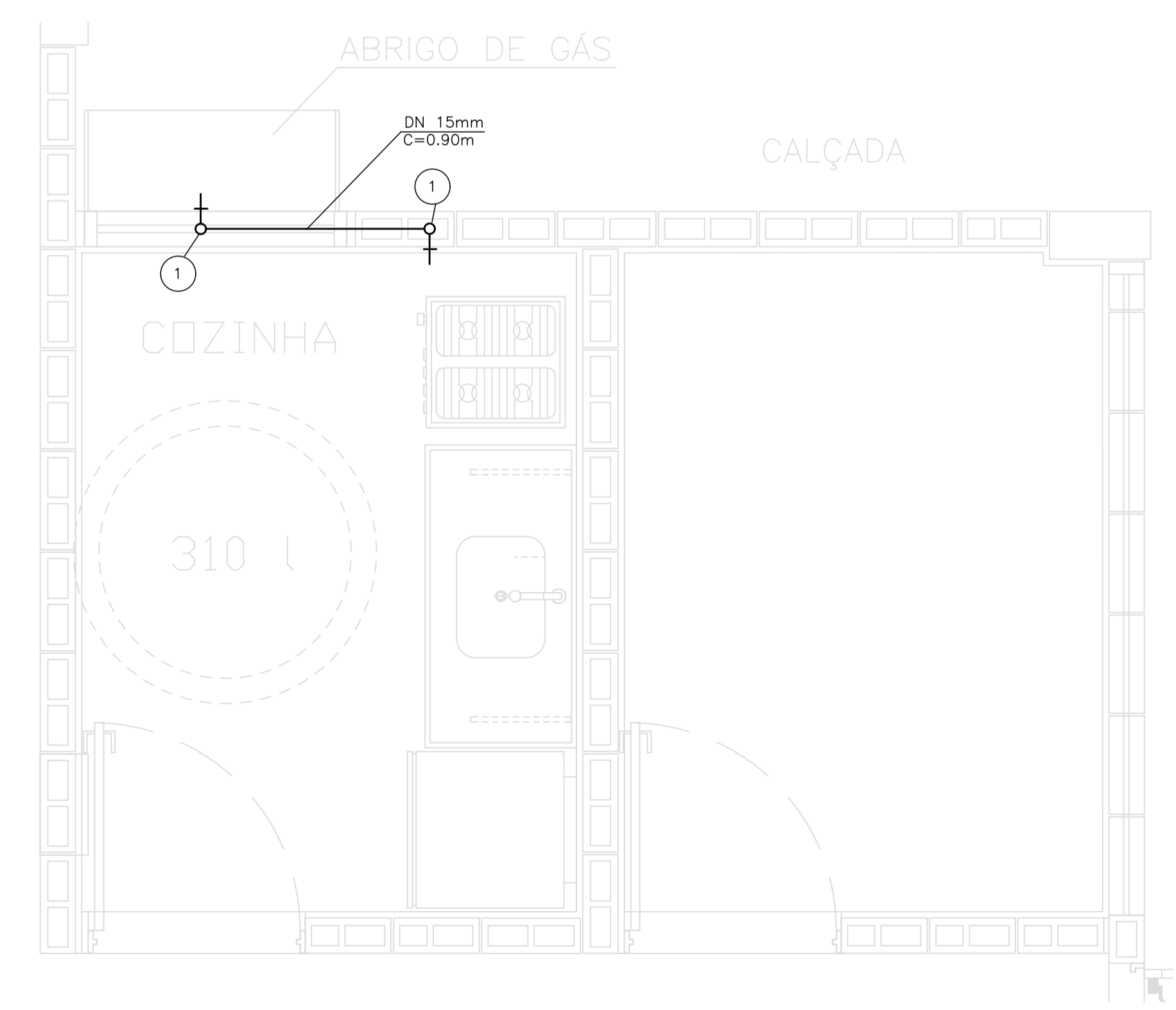
DETALHE AP
 5/6/7/8
 S/ESCALA

N	Q	DESCRIÇÃO - GÁS COMBUSTÍVEL
01	02	COTOVELO 90° RF EM BRONZE DN 15mm x 1/2"
0,90		TUBO EM COBRE CLASSE I DN 15mm EM METROS

TUBOS DE COBRE 15mm
 PREENCHER COM ARGAMASSA



DETALHE DO RAMAL DE GÁS
 ESCALA 1/10



PLANTA DE GÁS COMBUSTÍVEL
 ESCALA 1/20

N	Q	DESCRIÇÃO - ÁGUA PLUVIAL
01	02	CABECEIRA ESQUERDA DN 125 PVC
02	02	CABECEIRA DIREITA DN 125 PVC
03	08	BOCAL DN 125 PVC
04	08	JOELHO DE 90° PVC DE 88
05	04	TE PVC SR DN 75
06	04	JOELHO DE 90° PVC SR DN 75
15.2		CALHA CHAPA METÁLICA 20 x 10 cm EM METROS
36.2		CALHA BEIRAL PVC DN 125 C/ SUPORTES EM PVC EM METROS
34.4		CONDUTOR PVC DE 88 C/ABRAÇADERAS EM METROS
13.2		TUBO PVC DN 75 SR C/ABRAÇADERAS EM METROS