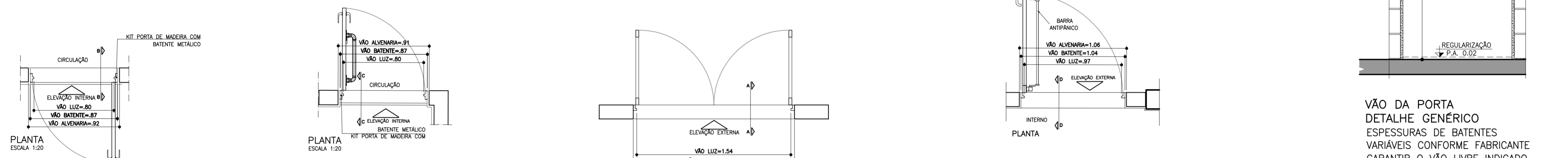
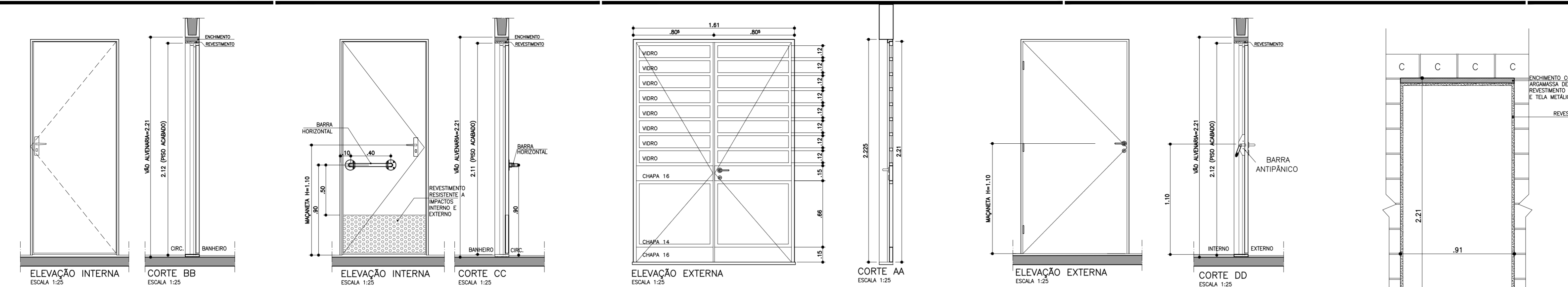


CDHU
 ENG. FERNANDO AREVALLO LLATA SUPERINTENDENTE DE PROJETOS
 ARO. ANA MARIA A. COELHO GERENTE
 ARO. LUIS GUSTAVO DELLA NOCE GESTOR
 ARO. GISELE L S ANDRADE MUNHOZ ARQUITETA

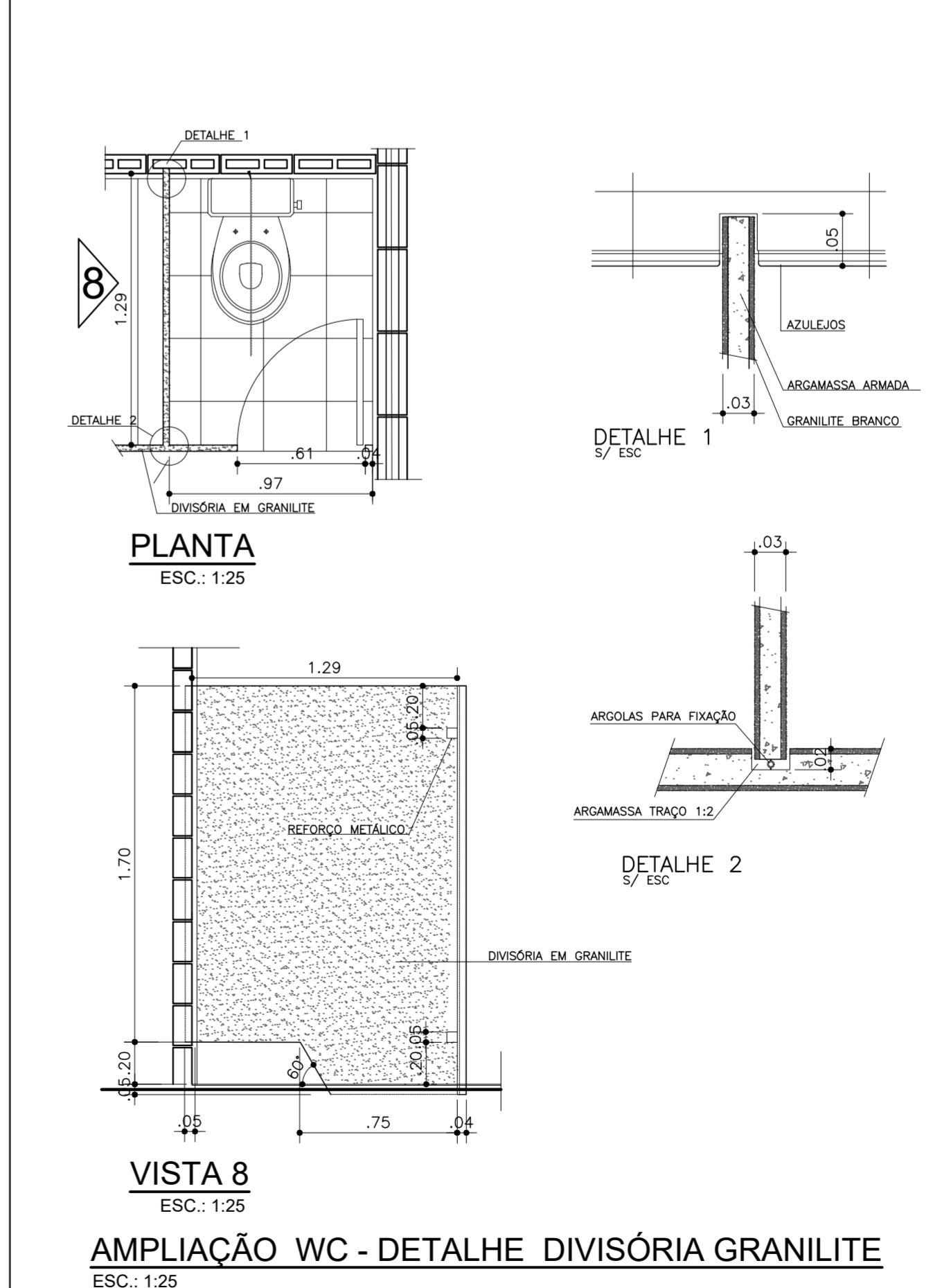
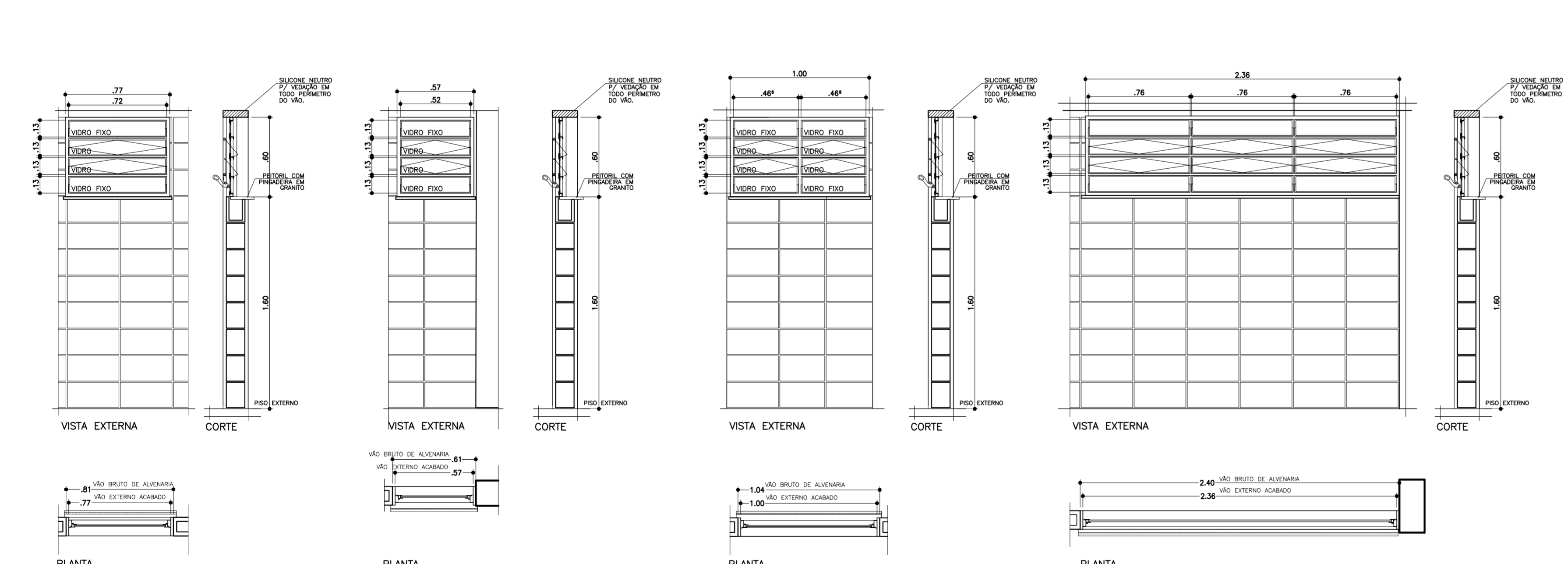
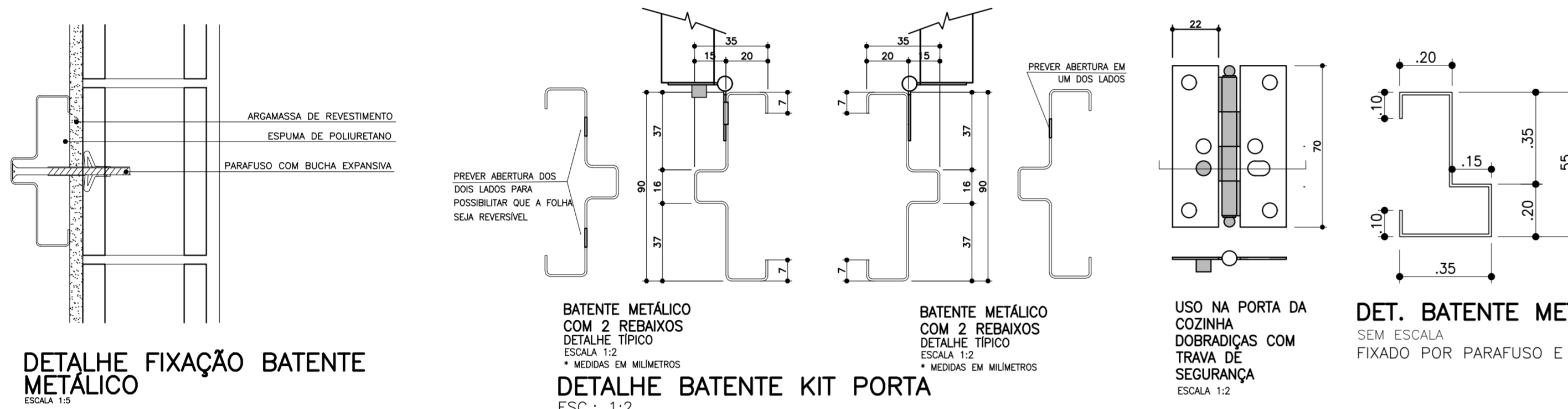


PM01 – PORTA MADEIRA/INTERNA (RU)
 C/ FERRAGEM E FECHADURA BANHEIRO FEMININO, MASCULINO, COZINHA E SALA REUNIÕES – 4 UNIDADES

PM02 – PORTA MADEIRA/INTERNA (RU)
 C/ FERRAGEM, FECHADURA, INSERÇÃO DE BARRA DE APOIO E REVESTIMENTO RESISTENTE A IMPACTOS INTERNO E EXTERNO
 BANHEIRO ACESSÍVEL – 1 UNIDADE

PF01 – PORTA FERRO FRENTE E FUNDOS
 C/ FERRAGEM E FECHADURA ENTRADA FRENTE E FUNDOS – 2 UNIDADES

PF02 – PORTA METÁLICA COM BARRA ANTIPÂNICO
 C/ FERRAGEM E FECHADURA, VIDRO LISO esp=4mm SAÍDA EMERGÊNCIA – 1 UNIDADE



Revisões (discriminação)	Nº	Data	Rubrica

CDHU Companhia de Desenvolvimento Habitacional e Urbano
 Rua Boa Vista, 170 - São Paulo - Tel: 2505.2000 - CNPJ: 47.865.597/0001-09

PROJETO
CASA DA JUVENTUDE
 PROJETO DE CONSTRUÇÃO
 ENDEREÇO / MUNICÍPIO

TÍTULO | ÁREA | FOLHA
ARQUITETURA | | **ARQ 09/10**

ASSUNTO

AMPLIAÇÕES DE PORTAS E CAIXILHOS
 DETALHES

ESCALA GRÁFICA | ESCALA NOMINAL | DATA
 0 0,5 1 1,50(m) | INDICADA | **ABRIL/2021**

ASSINATURAS
 proprietário | CNPJ
 aprovação do projeto – responsável técnico | c.r.e.a.
 | pref.
 | o.r.t.
 obra – responsável técnico | c.r.e.a.
 | pref.
 | o.r.t.

ESPAÇO PARA APROVAÇÃO