



Prefeitura Municipal de Fartura-SP

MEMORIAL DESCRITIVO

OBRA: Substituição da iluminação pública das ruas e avenidas da cidade de Fartura-SP
LOCAL: Ruas e Avenidas da cidade de Fartura-SP
MUNICÍPIO: Fartura-SP
ART/RRT: 28027230220842833

INTRODUÇÃO

O projeto de iluminação pública da cidade de Fartura-SP, tem como objetivo a substituição de lâmpadas de vapor de sódio/mercúrio por luminárias de LED IP-66 100W com 5000K. No projeto estão indicados os tipos das luminárias que serão substituídas. Será feita planilha para as ruas/avenidas que terão suas lâmpadas trocadas.

Conforme projeto elétrico já aprovado, apresentamos o presente memorial que visa descrever o projeto da substituição da iluminação pública das ruas/avenidas da cidade.

As principais características do projeto de iluminação pública serão especificadas e descritas neste memorial.

Normas:

- ✓ NBR-5410 – Instalações elétricas de baixa tensão;
- ✓ NR-10 – Segurança em instalações e serviços em eletricidade;
- ✓ DIS-NOR-037 – Projeto de Rede de Distribuição de Iluminação Pública – REV 04.

Dados da Obra

Endereços: Ruas e Avenidas da cidade de Fartura-SP

Dados do Proprietário

Proprietário: Prefeitura Municipal de Fartura/SP

CNPJ: 46.223.707/0001-68

Telefone: (14) 3308-9300

Endereço: Praça Deocleciano Ribeiro, nº 444, Centro – Fartura/SP

E-mail: protocolo@fartura.sp.gov.br

Engenheiro Civil/Eletricista: Josemar César Gabriel

CREA/SP: 5063023901

Endereço: Avenida João Rocha de Andrade, nº 475, Vila Nossa Senhora de Fátima - Fartura/SP

Telefone: (14) 99758-0038

E-mail: josemar.jcg@gmail.com

ART - N°: 28027230220842833



Prefeitura Municipal de Fartura-SP

SUMÁRIO

Introdução	1
Iluminação	3
Circuitos de iluminação	4
Execução da substituição	4
Observações	5
Lista de materiais para iluminação pública	5
Responsáveis legais	5



Prefeitura Municipal de Fartura-SP

ILUMINAÇÃO

Todos os materiais devem estar em conformidade com a norma ABNT (Associação Brasileira de Normas Técnicas). Os equipamentos elétricos devem atender as normas da concessionária de energia elétrica, neste caso a Elektro. Para a fixação das luminárias será utilizado o poste fabricado em concreto armado, conforme projeto aprovado pela Elektro, será utilizado braço curvo com projeção de 2,50 metros com chapa decorativa soldada na parte externa. A luminária decorativa será de 100 W – 5000K e será instalada no máximo a uma altura de 5,5 metros.

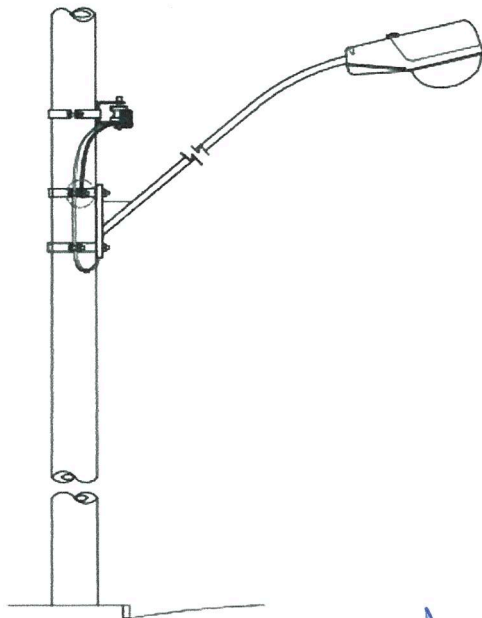


Figura 1: Poste de Iluminação Pública





Prefeitura Municipal de Fartura-SP

CIRCUITOS DE ILUMINAÇÃO

Em concordância com pontos elétricos já existentes pela Elektro, propomos que seja realizada a troca das luminárias para atender a iluminação pública das ruas e avenidas da cidade de Fartura-SP.

Circuito:

- 1.431 lâmpadas de 100 W com 5000K cada, totalizando uma potência de 143.100 W. Informamos que esse memorial não contempla cálculo de queda de tensão por se tratar de substituição de luminária.

Para alimentar o circuito propomos que seja utilizado um Cabo SINTENAX 0,6/1kV unipolar (90°C), com seção nominal de acordo com já aprovado via projeto elétrico pela Elektro.

Potência Total= 143,100 kW;

Ligação das luminárias à rede

Os condutores para ligação da luminária à rede de distribuição devem ser de cobre, flexível, classe 4 ou 5, isolamento em PVC/A, antichama BWF-B, 1 condutor, 450/750 V, próprio para uso ao tempo, conforme ABNT NBR 7285 e ter as seguintes características:

- Seções nominais de 2,5 mm² para as lâmpadas.
- Um condutor de cor preta e um condutor de cor vermelha.

Todos os circuitos devem seguir este padrão de cores, desde os circuitos principais até os circuitos terminais.

EXECUÇÃO DA SUBSTITUIÇÃO

A execução da substituição deverá ser acompanhada por um profissional com formação em Engenharia Elétrica sendo que este profissional deve ser registrado no Conselho Regional de Engenharia, o CREA.

A execução da obra deve seguir as seguintes etapas:

- Primeiramente deverá ser localizado e demarcado os pontos de iluminação pública que deverão ser substituídos, conforme distribuídos na planta em anexo.
- Para a montagem das luminárias atentar-se as instruções técnicas especificar para o produto, contidas em seu manual de instrução.
- Testar se todas as luminárias estão funcionando adequadamente.
- Para a fixação dos braços, se atentar ao padrão de instalação do produto.
- Medir a corrente dos circuitos para verificar se estão de acordo com a corrente do projeto.



Prefeitura Municipal de Fartura-SP

OBSERVAÇÕES

Todos os materiais presentes na lista em anexo deverão estar em conformidade com os padrões Elektro quando da exigência da concessória, quando a concessionária não estabelecer uma norma própria, deverá ser seguido os padrões estabelecidos pela ABNT.

A execução das instalações deverá ser feita por profissionais com formação de nível técnico eletrotécnica, formados por uma instituição devidamente reconhecida pelos órgãos federais, e sobre a supervisão de um profissional com formação em Engenharia Elétrica durante a execução do projeto, sendo estes necessários para uma boa execução do projeto, tendo assim segurança e conforto.

O projeto tem validade de 5 anos a partir da data de aprovação pela Elektro.

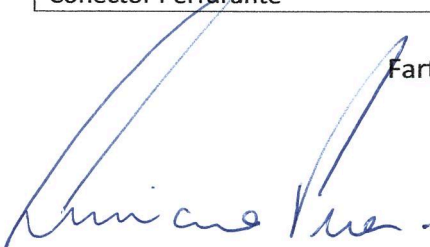
Quaisquer alterações das características do projeto acima descrito podem comprometer a segurança e a qualidade das instalações. Qualquer alteração deverá ser solicitada por escrito ao responsável técnico da obra.

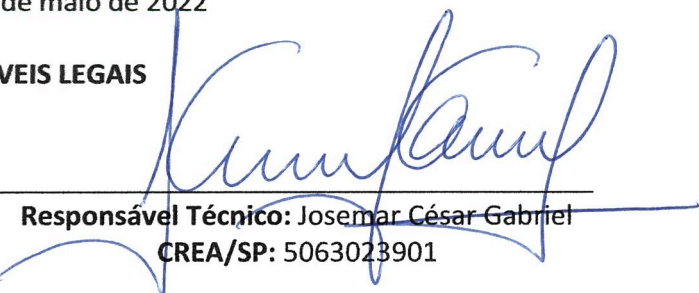
LISTA DE MATERIAIS PARA A SUBSTITUIÇÃO DA ILUMINAÇÃO PÚBLICA

Descrição	Qntd.	Un.
Placa de identificação para obra	4	metro
Luminária de LED retangular para poste de 6250 até 6674 lm, eficiência mínima 113 lm/W (5000 K)	1.431	unidade
Cabo de cobre de 2,5 mm ² , isolamento 750 V – isolamento em PVC 70°C	8.586	metro
Conector Perfurante	2.862	unidade

Fartura/SP, 16 de maio de 2022

RESPONSÁVEIS LEGAIS


Proprietário: Prefeitura Municipal de Fartura/SP
CNPJ: 46.223.707/0001-68


Responsável Técnico: Josemar César Gabriel
CREA/SP: 5063023901