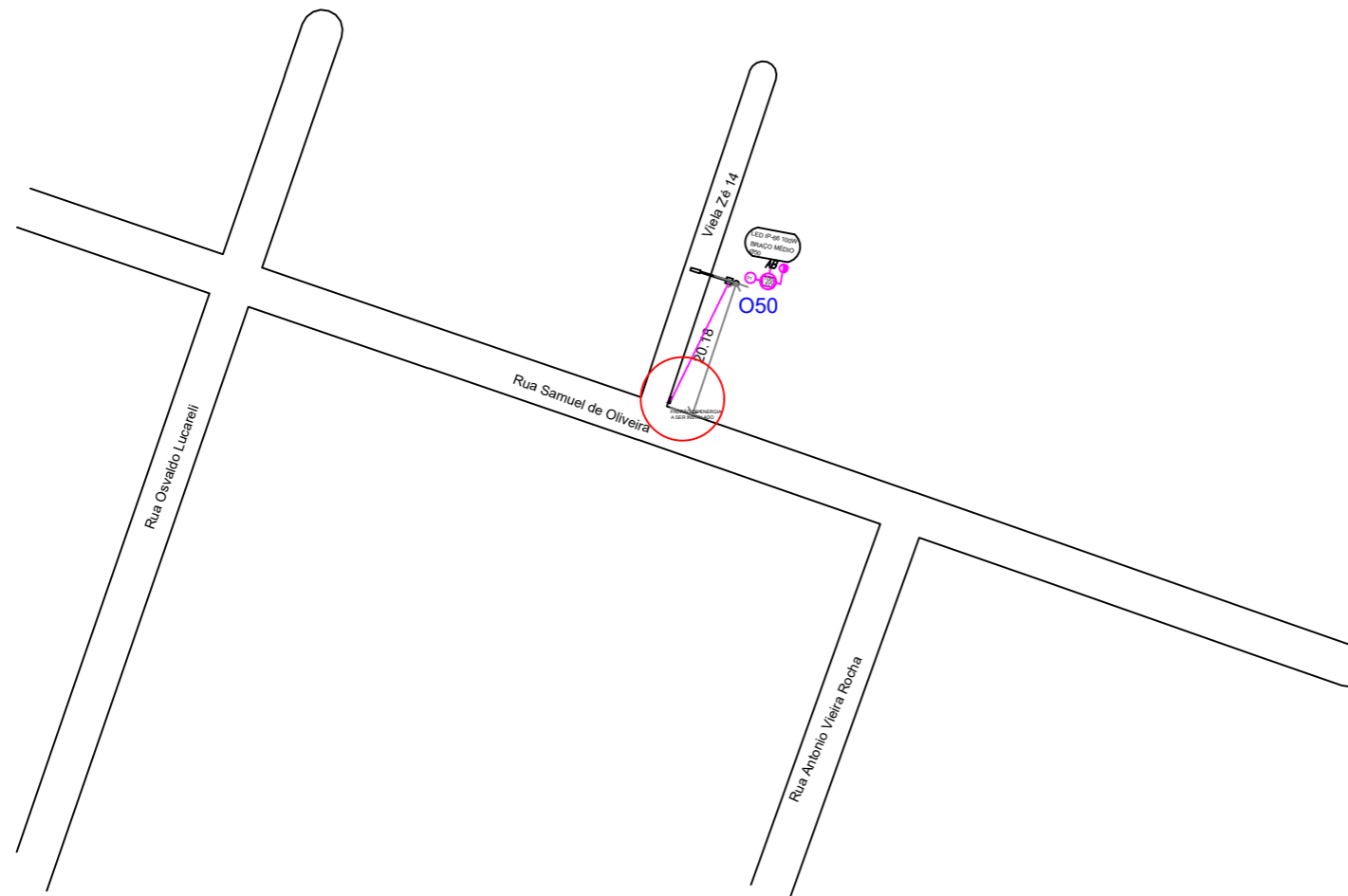
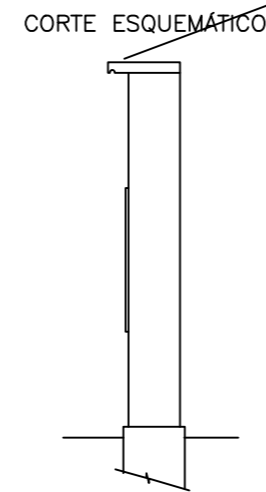
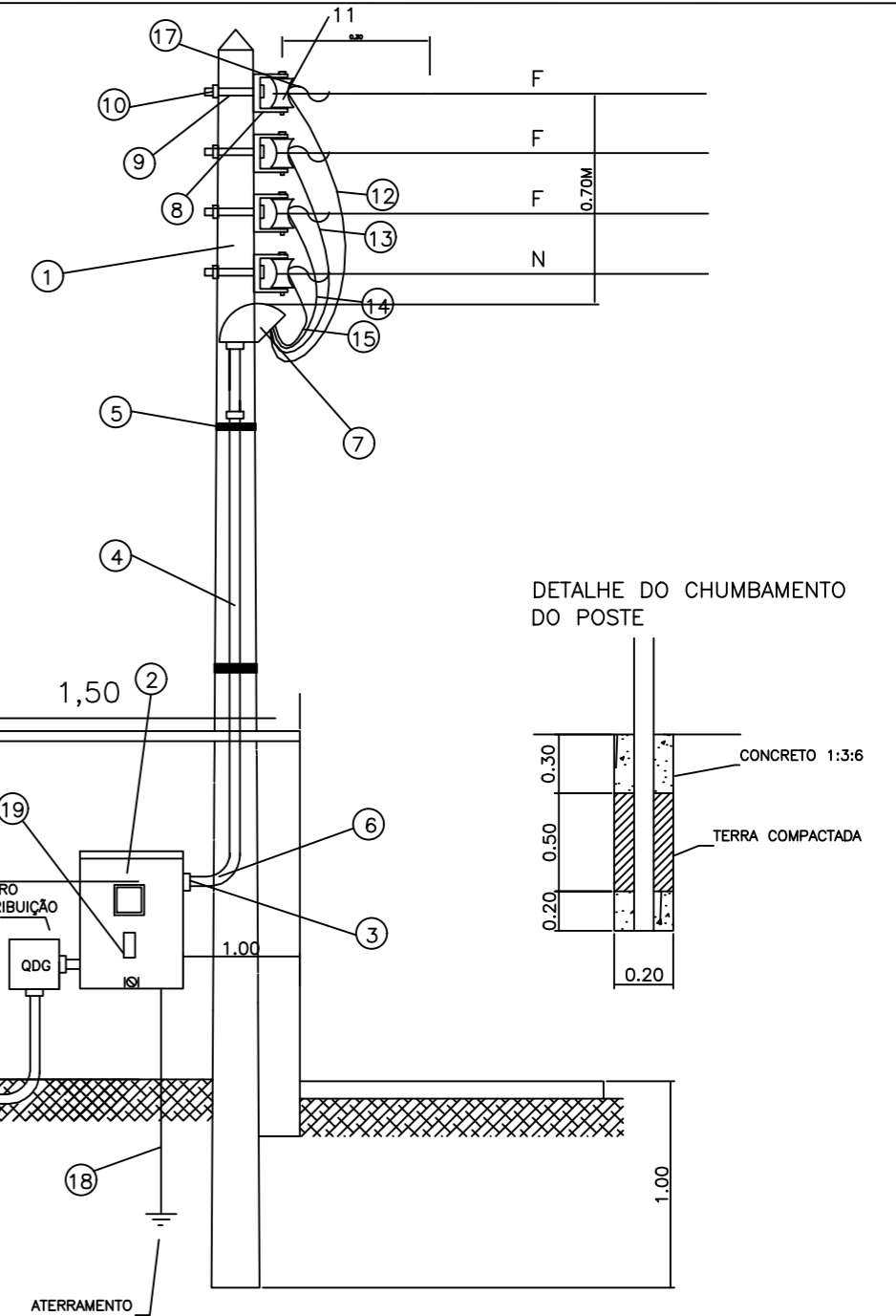


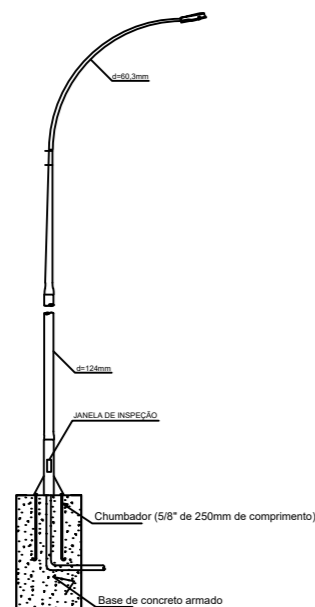
PROJETO 5 - VIELA ZÉ 14 - 1 LUMINÁRIA DE 100W (ORNAMENTAL)



- 1- POSTE DE CONCRETO - H=5,00M (LIVRE)
- 2- CAIXA PARA MEDIDOR TRIFÁSICO - PADRÃO ENERGISA
- 3- BUCHA E CONTRA BUCHA
- 4- ELETRODUTO DE PVC RÍGIDO Ø40mm
- 5- ARAME DE AÇO GALVANIZADO # 14 BWG.
- 6- CURVA DE 90 Ø40mm
- 7- CABEÇOTE DE ALUMÍNIO FUNDIDO
- 8- ARMAÇÃO SECUNDÁRIA C/ 1 ESTRIBO DE AÇO GALVANIZADO
- 9- PARAFUSO DE AÇO GALV. Ø16mm C/ CABEÇA E PORCA QUADRADA.
- 10- ARRUELA DE AÇO GALVANIZADO QUADRADA.
- 11- ISOLADOR ROLDANA DE PORCELANA VIDRADA.
- 12- CONDUTOR DE COBRE ISOLADO P/ 750V #10mm2
- 13- CONDUTOR DE COBRE ISOLADO P/ 750V #10mm2
- 14- CONDUTOR DE COBRE ISOLADO P/ 750V #10mm2
- 15- CONDUTOR DE COBRE ISOLADO P/ 750V #10mm2
- 16- CONECTOR TIPO PARALELO.
- 17- AMARRAÇÃO CONFORME NTC 9-01100.
- 18- CONDUTOR DE COBRE-NU #16mm2
- 19- DISJUNTOR TRIFÁSICO TERMOMAGNÉTICO GERAL 70A



PADRÃO COM RAMAL AÉREO



BARRA METÁLICA COM BUCHA PARA FIXAÇÃO DO POSTE - Dim 20mm x Comp. 500mm
 PLACA DE AÇO ESTRIADA 1000 x 1000 mm 1mm 300x300
 ISOLADOR DE CONCRETO Ø40x110mm
 INSUSTENTADO PORTE

**NÃO CONFIE
 TESTE
 ATERRE
 SINALIZE**

- 01 NÚMERO DO POSTE ORNAMENTAL À INSTALAR
- POSTE CIRCULAR EXISTENTE
- ▶ TRANSFORMADOR
- REDE BAIXA SUBTERRÂNEA A INSTALAR
- REDE BAIXA SUBTERRÂNEA EXISTENTE
- LUMINÁRIA DO TIPO PÉTALA (DUPLA) A INSTALAR

OBS.: COTAS EM METROS

PREFEITURA MUNICIPAL DE FARTURA
 Proprietário
 CNPJ: 46.223.707/0001-68

JOSEMAR CÉSAR GABRIEL
 Engenheiro Eletricista/Civil
 CREA: 5063023901
 ART: 28027230221821750

JCG
ENGENHARIA
 Projetos, Construções e
 Instalações Elétricas LTDA

Josemar César Gabriel
 Engenheiro: Civil / Eletricista
 Crea: 5063023901
 CNPJ: 32.263.325/0001-53

Instalação de 1 conjunto de Iluminação Pública de 100W, para atender a Prefeitura de Fartura/SP.

RESPONSÁVEL TÉCNICO: JOSEMAR CÉSAR GABRIEL

ESCALA: COTADA

FOLHA: 5/8