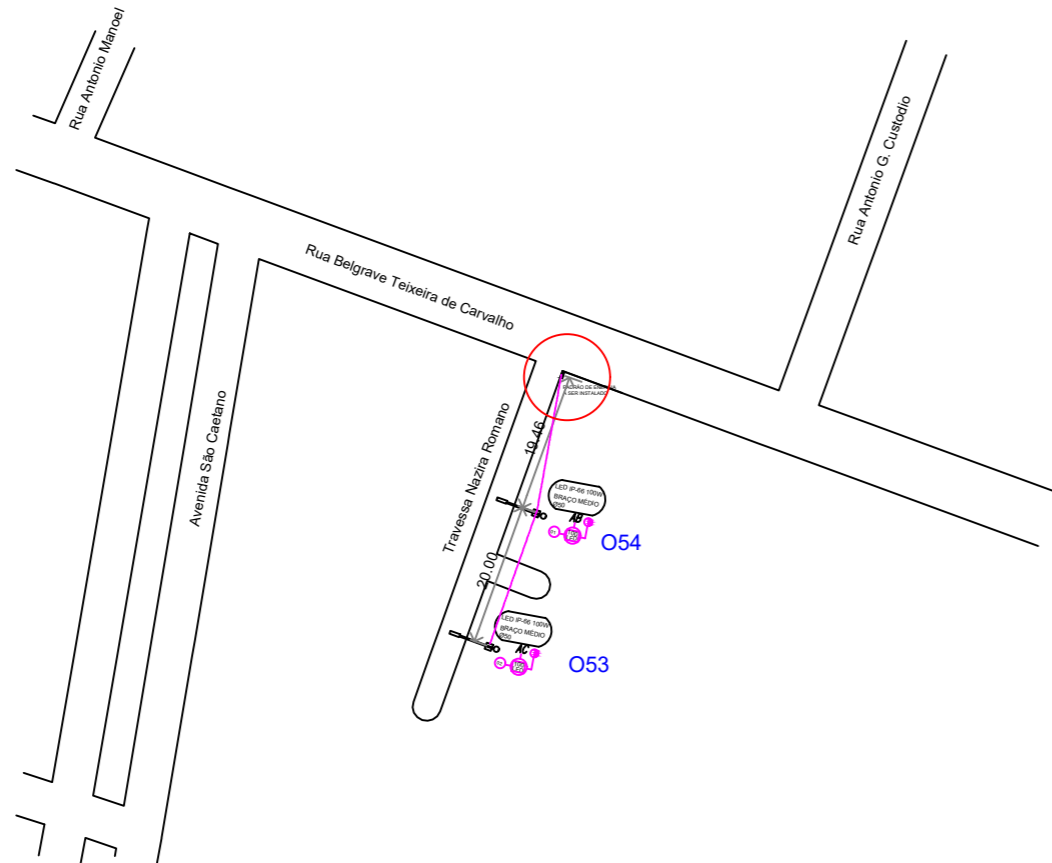
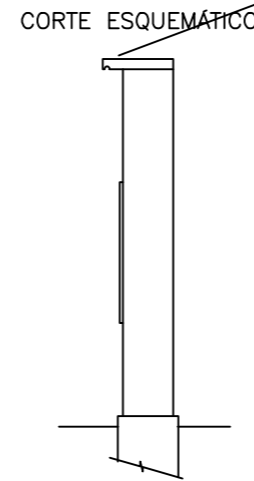
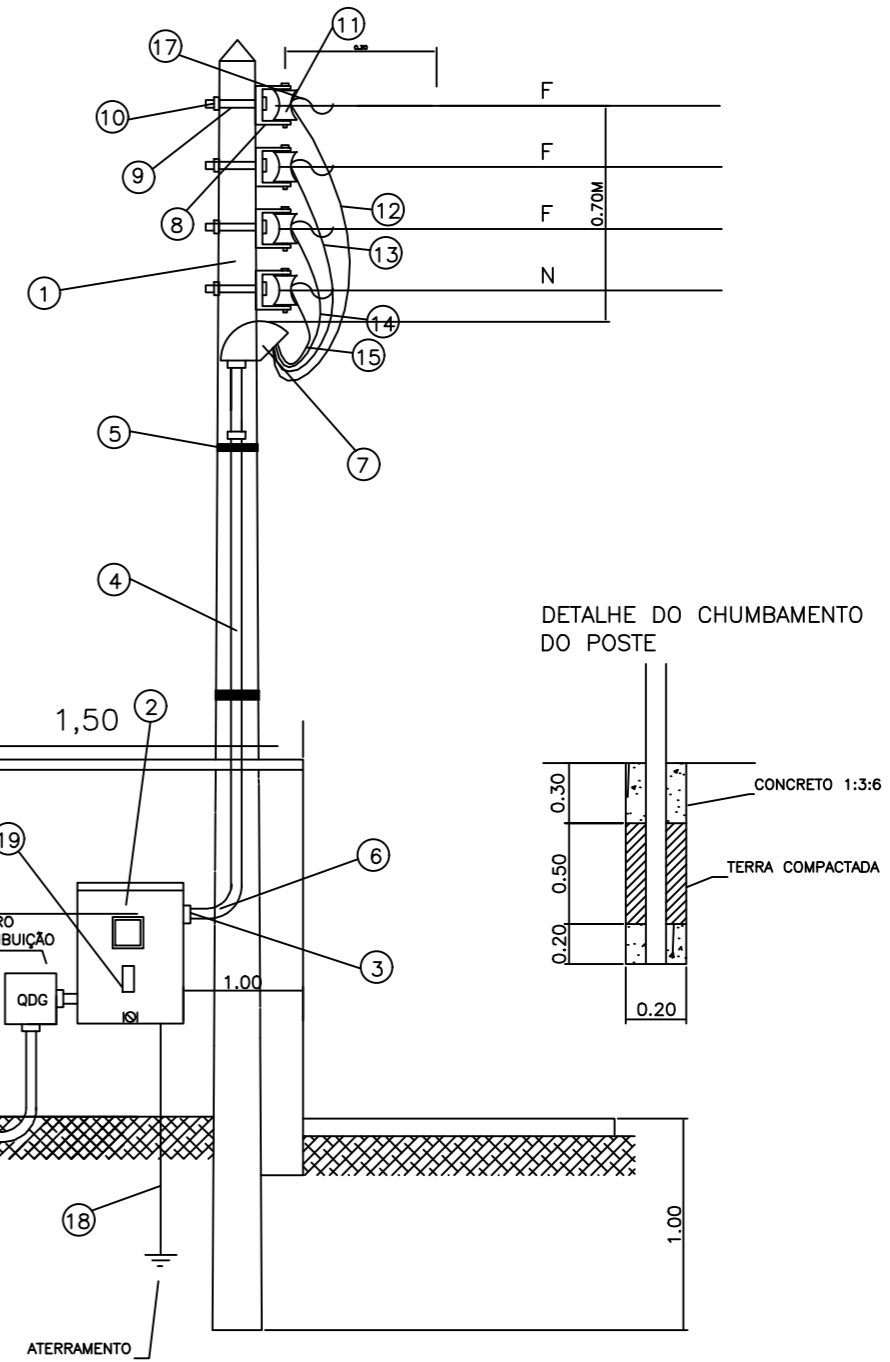


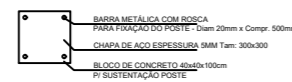
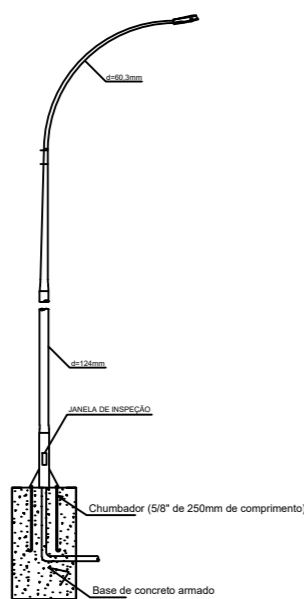
PROJETO 07 - TRAVESSA NAZIRA ROMANO - 2 LUMINÁRIAS DE 100W (ORNAMENTAL)



- 1- POSTE DE CONCRETO - H=5,00M (LIVRE)
- 2- CAIXA PARA MEDIDOR TRIFÁSICO - PADRÃO ENERGISA
- 3- BUCHA E CONTRA BUCHA
- 4- ELETRODUTO DE PVC RÍGIDO #40mm
- 5- ARAME DE AÇO GALVANIZADO # 14 BWG.
- 6- CURVA DE 90 #40mm
- 7- CABEÇOTE DE ALUMÍNIO FUNDIDO
- 8- ARMAÇÃO SECUNDÁRIA C/ 1 ESTRIBO DE AÇO GALVANIZADO
- 9- PARAFUSO DE AÇO GALV. #16mm C/ CABEÇA E PORCA QUADRADA.
- 10- ARRUELA DE AÇO GALVANIZADO QUADRADA.
- 11- ISOLADOR ROLDANA DE PORCELANA VIDRADA.
- 12- CONDUTOR DE COBRE ISOLADO P/ 750V #10mm²
- 13- CONDUTOR DE COBRE ISOLADO P/ 750V #10mm²
- 14- CONDUTOR DE COBRE ISOLADO P/ 750V #10mm²
- 15- CONDUTOR DE COBRE ISOLADO P/ 750V #10mm²
- 16- CONECTOR TIPO PARALELO.
- 17- AMARRAÇÃO CONFORME NTC 9-01100.
- 18- CONDUTOR DE COBRE-NU #16mm²
- 19- DISJUNTOR TRIFÁSICO TERMOMAGNÉTICO GERAL 70A



PADRÃO COM RAMAL AÉREO



- 01 NÚMERO DO POSTE ORNAMENTAL À INSTALAR
- POSTE CIRCULAR EXISTENTE
- ▷ TRANSFORMADOR
- REDE BAIXA SUBTERRÂNEA A INSTALAR
- REDE BAIXA SUBTERRÂNEA EXISTENTE
- LUMINÁRIA DO TIPO PÉTALA (DUPLA) A INSTALAR

OBS.: COTAS EM METROS

**NÃO CONFIE
TESTE
ATERRE
SINALIZE**

PREFEITURA MUNICIPAL DE FARTURA
Proprietário
CNPJ: 46.223.707/0001-68

JOSEMAR CÉSAR GABRIEL
Engenheiro Eletricista/Civil
CREA: 5063023901
ART: 28027230221821750

JCG
ENGENHARIA

Projetos, Construções e
Instalações Elétricas LTDA

Josemar César Gabriel

Engenheiro: Civil / Eletricista
Crea: 5063023901
CNPJ: 32.263.325/0001-53

Instalação de 2 conjuntos de Iluminação Pública de 100W, para atender a Prefeitura de Fartura/SP.

RESPONSÁVEL TÉCNICO: JOSEMAR CÉSAR GABRIEL

ESCALA: COTADA

FOLHA: 7/8