

**NÃO CONFIE**

**TESTE ATERRE SINALIZE**



**LEGENDA:**

- = REDE RAMAL EXISTENTE
- = REDE SECUNDÁRIA EXISTENTE
- \*\*\* = REDE 190V/250V/RAJAL RETIRADO
- XXXXXXX = ESTRUTURA PROPOSTA
- XXXXXXXX = ESTRUTURA EXISTENTE
- XXXXXXXXX = ESTRUTURA EXISTENTE
- XXXXXXXXX = ESTRUTURA RETIRADA
- LED IP-66 100W

**Observações:**

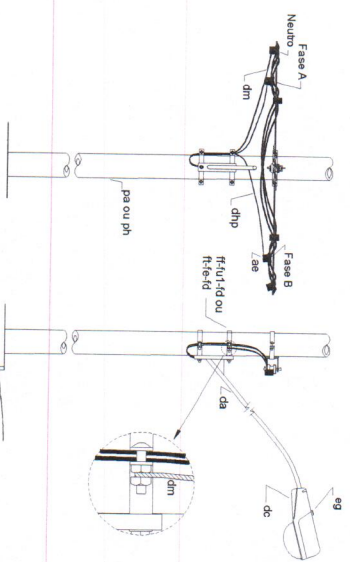
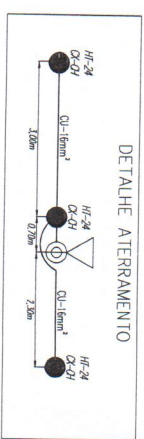
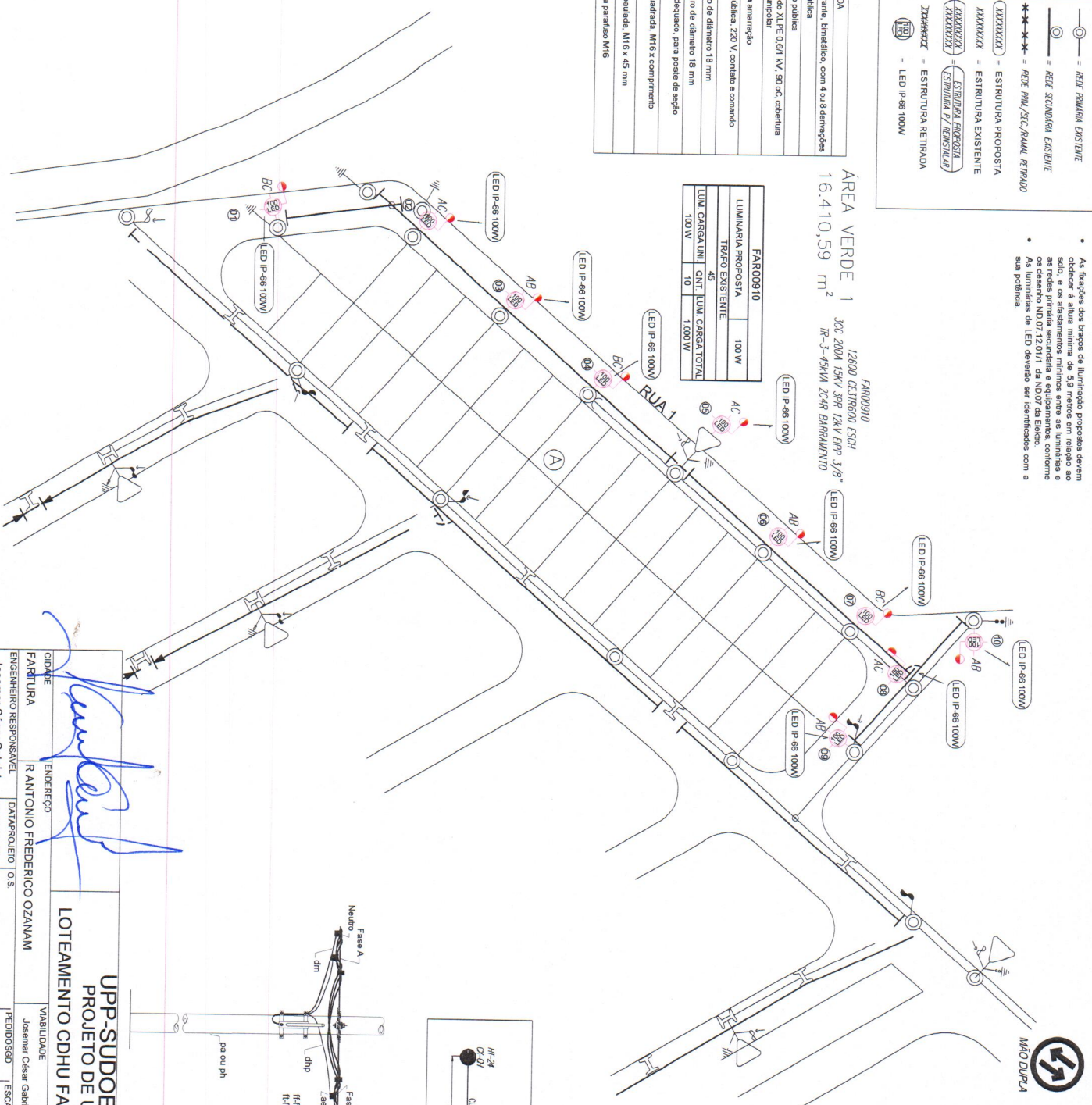
- As fixações dos braços de iluminação propostos devem obedecer a altura mínima de 5,9 metros em relação ao solo, ou as alturas mínimas entre as luminárias e as estruturas de suporte, conforme o desenho ND.07.12.0111 da ND.07 da Eudeb.
- As luminárias de LED deverão ser identificadas com a sua potência.

**LEGENDA**

ae	Conector de liga de alumínio, perfurante, hemático, com 4 ou 8 aberturas
da	Braço adequado para iluminação pública
dc	Luminária refrigerada para iluminação pública
dhp	Cabo de cobre, tempera mole, isolado XLPE 0,6/1 kV, 30°C, cobertura PVC/SI2, seção e cor adequadas, limpável
dm	Fio nu de alumínio, CA 4 AWG, para aterramento
eg	Relé fotoelétrico para iluminação pública, 220 V, contato e comando adequados para uso externo
fd	Armeia redonda de 40 mm, com furo de diâmetro 18 mm
fe	Armeia quadrada de 50 mm, com furo de diâmetro 18 mm
ff	Cinta de aço-carbono de diâmetro adequado, para poste de seção circular
fi	Parafuso de aço-carbono, cabeça abaulada, M16 x comprimento adequado
fu1	Parafuso de aço-carbono, cabeça abaulada, M16 x 45 mm
fy	Porca quadrada de aço-carbono para parafuso M16

**FAR00910**

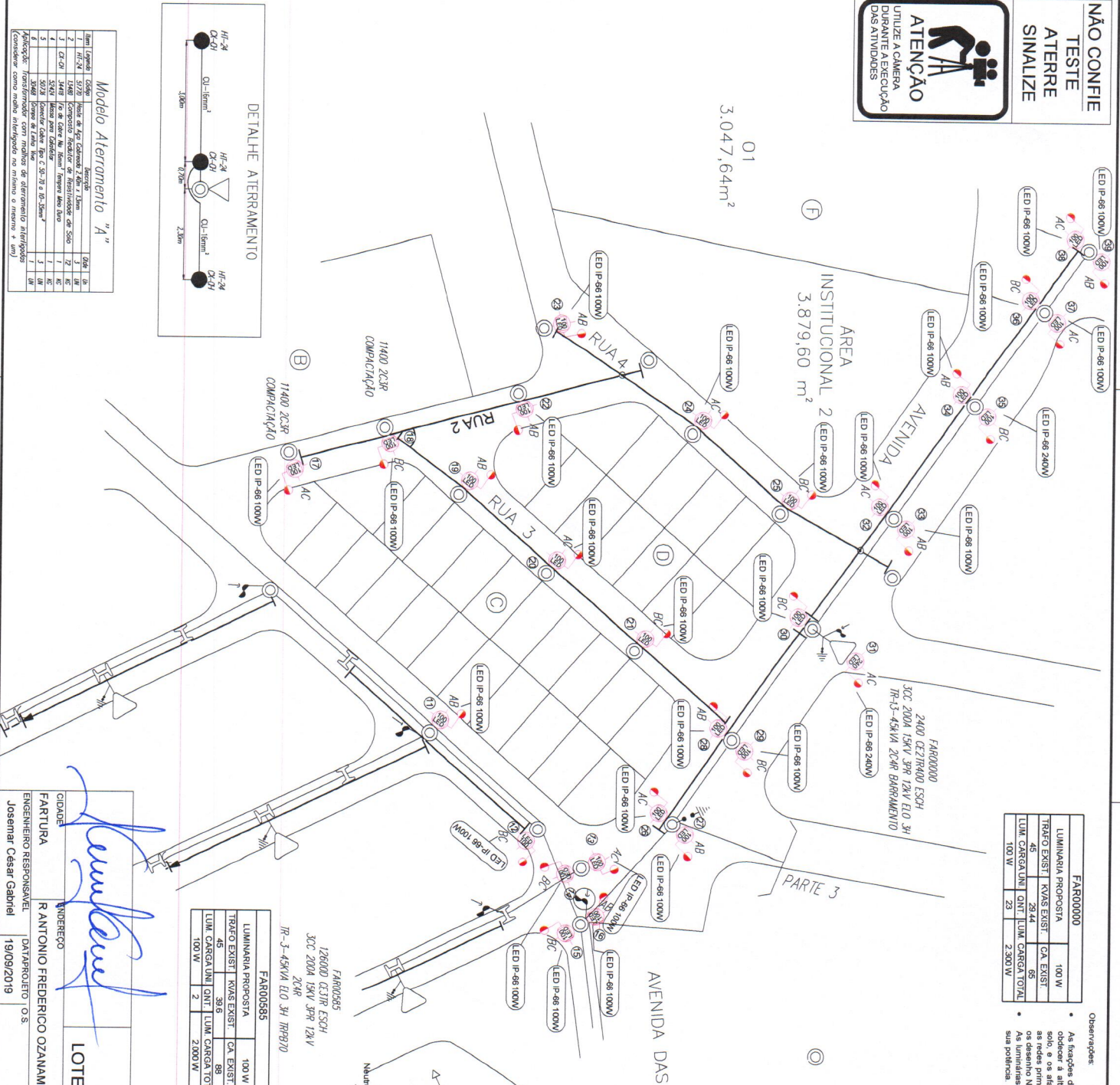
LUMINÁRIA PROPOSTA	100 W
TRAÇO EXISTENTE	45
TUM. CARGA UN. QNT. TUM. CARGA TOTAL	100 W



**UPP-SUDESTE PAULISTA**  
**PROJETO DE UNIVERSALIZAÇÃO**  
**LOTAMENTO CDHU FARTURA G-36 CASAS-PARTE1**

CIDADE	FARTURA	ENGENHEIRO RESPONSÁVEL	Josemar César Gabriel
TERREIRO	R ANTONIO FREDERICO OZANAM	ENGENHEIRO RESPONSÁVEL	Josemar César Gabriel
DATA PROJETO	19/09/2019	DATA PROJETO	19/09/2019
VABILIDADE	Josemar César Gabriel	ART	28027230200300830
ESCALA	COTADO	NOME REV	1
DATA REV	11/11/2019	REV	1
FOLHA	1	FOLHA	1

**NÃO CONFIE**  
**TESTE**  
**ATERRE**  
**SINALIZE**



**FAR00000**

LUMINARIA PROPOSTA	100 W
TRAFO EXIST.	CA EXIST.
45	29,44
LUM. CARGA UNI. QNT.	LUM. CARGA TOTAL
100 W	2.300 W

**Observações:**

- As fragões dos braços de iluminação propostos devem obter a altura mínima de 5,9 metros em relação ao solo, e os astatamentos mínimos entre as luminárias e as redes primária secundária e equipamentos, conforme especificado no item 13 da NBR 074 da ABNT.
- As luminárias de LED deverão ser identificadas com a sua potência.

**LEGENDA:**

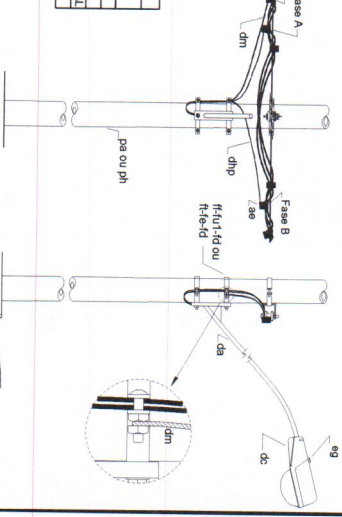
- = REDE PRIMARIA EXISTENTE
- = REDE SECUNDARIA EXISTENTE
- \*\*\* = REDE FASE/SEC. MANUAL RETRADA
- XXXXXXX = ESTRUTURA PROPOSTA
- XXXXXXX = ESTRUTURA EXISTENTE
- XXXXXXX = ESTRUTURA P. RENOVELAR
- XXXXXXX = ESTRUTURA RETRADA
- LED = LED IP-66 100W

**LEGENDA**

ae	Conector de liga de alumínio, perfurante, bimetálico, com 4 ou 8 derivações
da	Braço adequado para iluminação pública
dc	Luminária integrada para iluminação pública
dhp	Cabo de cobre, temperatura máxima isolado XLPE 0,6/1 kV, 90 °C, cobertura PVC/SIT2, seção e cor adequadas, unipolar
dm	Fio nu de alumínio, CA 4 AWG, para amarrado
dn	Rele eletromecânico para iluminação pública, 230 V, contato e comando adequados, para uso externo
di	Arnela redonda de 40 mm, com furo de diâmetro 18 mm
de	Arnela quadrada de 50 mm, com furo de diâmetro 18 mm
ff	Cunha de aço-carbono de diâmetro adequado, para posse de segão concoidal
ft	Parafuso de aço-carbono, cabeça abaulada, M16 x 45 mm
lu1	Parafuso de aço-carbono, cabeça abaulada, M16 x 45 mm
ly	Porca quadrada de aço-carbono para parafuso M16

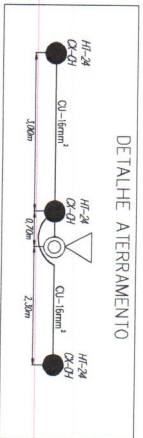
**FAR00000 - 1**

LUMINARIA PROPOSTA	100 W
TRAFO EXISTENTE	
LUM. CARGA UNI. QNT.	LUM. CARGA TOTAL
100 W	400 W



**FAR00585**

LUMINARIA PROPOSTA	100 W
TRAFO EXIST.	CA EXIST.
45	39,6
LUM. CARGA UNI. QNT.	LUM. CARGA TOTAL
100 W	2.000 W



**Modelo Aterramento "A"**

Item	Quantidade	Descrição	Valor Unit.	Valor Total
1	1	HR-24	1,00	1,00
2	1	OL-15mm²	1,00	1,00
3	1	OL-16mm²	1,00	1,00
4	1	HR-24	1,00	1,00
5	1	OL-15mm²	1,00	1,00
6	1	OL-16mm²	1,00	1,00
7	1	HR-24	1,00	1,00
8	1	OL-15mm²	1,00	1,00
9	1	OL-16mm²	1,00	1,00
10	1	HR-24	1,00	1,00
11	1	OL-15mm²	1,00	1,00
12	1	OL-16mm²	1,00	1,00
13	1	HR-24	1,00	1,00
14	1	OL-15mm²	1,00	1,00
15	1	OL-16mm²	1,00	1,00
16	1	HR-24	1,00	1,00
17	1	OL-15mm²	1,00	1,00
18	1	OL-16mm²	1,00	1,00
19	1	HR-24	1,00	1,00
20	1	OL-15mm²	1,00	1,00
21	1	OL-16mm²	1,00	1,00
22	1	HR-24	1,00	1,00
23	1	OL-15mm²	1,00	1,00
24	1	OL-16mm²	1,00	1,00
25	1	HR-24	1,00	1,00
26	1	OL-15mm²	1,00	1,00
27	1	OL-16mm²	1,00	1,00
28	1	HR-24	1,00	1,00
29	1	OL-15mm²	1,00	1,00
30	1	OL-16mm²	1,00	1,00
31	1	HR-24	1,00	1,00
32	1	OL-15mm²	1,00	1,00
33	1	OL-16mm²	1,00	1,00
34	1	HR-24	1,00	1,00
35	1	OL-15mm²	1,00	1,00
36	1	OL-16mm²	1,00	1,00
37	1	HR-24	1,00	1,00
38	1	OL-15mm²	1,00	1,00
39	1	OL-16mm²	1,00	1,00
40	1	HR-24	1,00	1,00
41	1	OL-15mm²	1,00	1,00
42	1	OL-16mm²	1,00	1,00
43	1	HR-24	1,00	1,00
44	1	OL-15mm²	1,00	1,00
45	1	OL-16mm²	1,00	1,00

**UPP-SUDESTE PAULISTA**  
**PROJETO DE UNIVERSALIZAÇÃO**  
**LOTEAMENTO CDHU FARTURA G-34 CASAS-PARTE 2**

CIDADE	ENDEREÇO	VIA/ILUMINAÇÃO	DATA/PROJETO	ESCALA	INDICERIV.	DATA/REV.	REV.	FOLHA
FARTURA	R ANTONIO FREDERICO OZANAM	Josemar César Gabriel	19/09/2019	1:50	2802723020/300830	11/11/2019	1	2
ENGENHEIRO RESPONSÁVEL	DAT/PROJETO	O.S.						
Josemar César Gabriel								

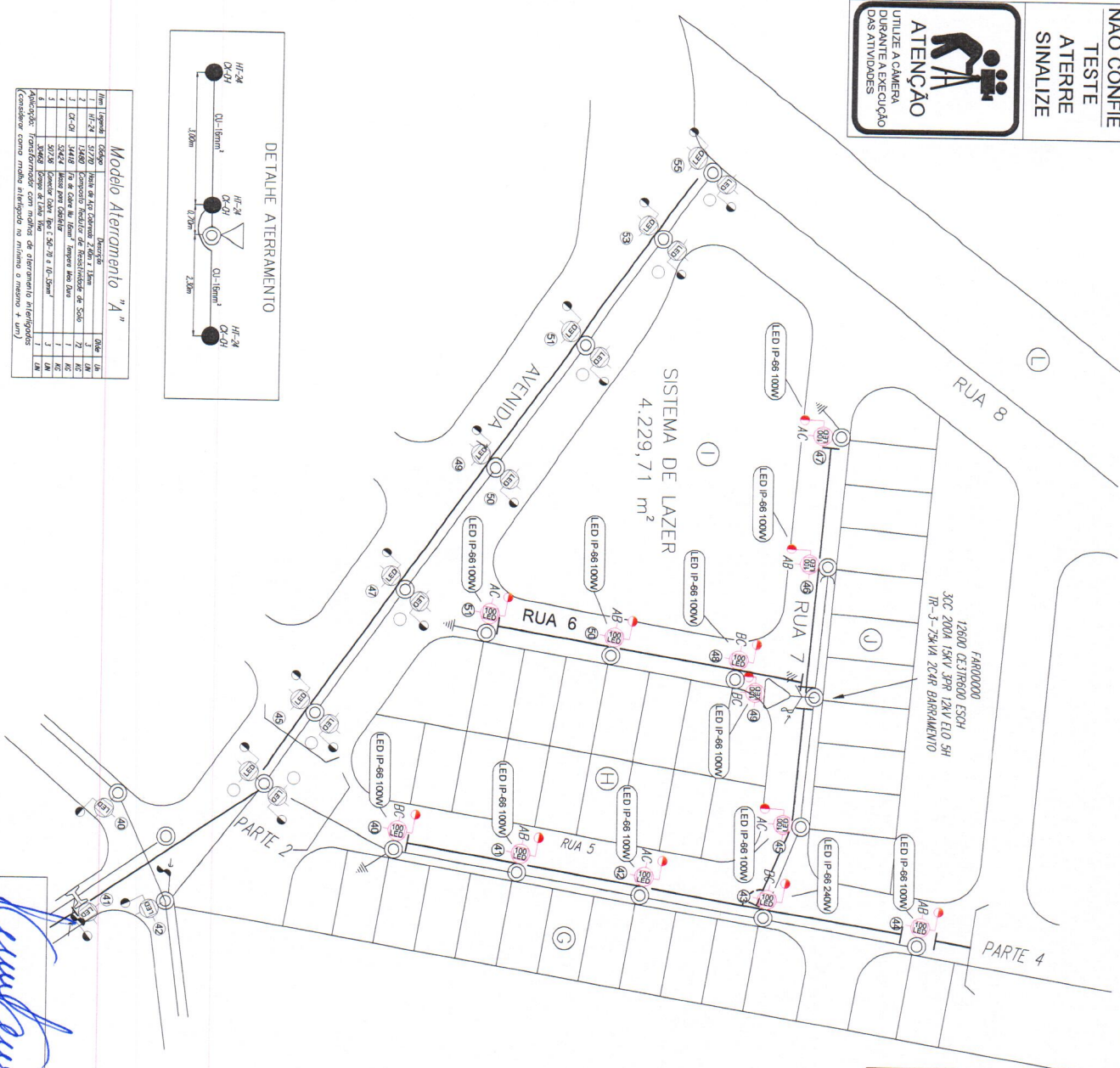
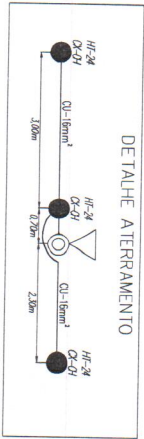
**NÃO CONFIE**  
**TESTE**  
**ATERRE**  
**SINALIZE**



**Modelo Aterramento "A"**

Item	Quantidade	Descrição	Obs
1	1	100m de Fio de Alumínio 2,0mm x 1,5mm	3,00m
2	1	100m de Fio de Alumínio 2,0mm x 1,5mm	3,00m
3	1	100m de Fio de Alumínio 2,0mm x 1,5mm	3,00m
4	1	100m de Fio de Alumínio 2,0mm x 1,5mm	3,00m
5	1	100m de Fio de Alumínio 2,0mm x 1,5mm	3,00m
6	1	100m de Fio de Alumínio 2,0mm x 1,5mm	3,00m
7	1	100m de Fio de Alumínio 2,0mm x 1,5mm	3,00m
8	1	100m de Fio de Alumínio 2,0mm x 1,5mm	3,00m
9	1	100m de Fio de Alumínio 2,0mm x 1,5mm	3,00m
10	1	100m de Fio de Alumínio 2,0mm x 1,5mm	3,00m
11	1	100m de Fio de Alumínio 2,0mm x 1,5mm	3,00m
12	1	100m de Fio de Alumínio 2,0mm x 1,5mm	3,00m
13	1	100m de Fio de Alumínio 2,0mm x 1,5mm	3,00m
14	1	100m de Fio de Alumínio 2,0mm x 1,5mm	3,00m
15	1	100m de Fio de Alumínio 2,0mm x 1,5mm	3,00m
16	1	100m de Fio de Alumínio 2,0mm x 1,5mm	3,00m
17	1	100m de Fio de Alumínio 2,0mm x 1,5mm	3,00m
18	1	100m de Fio de Alumínio 2,0mm x 1,5mm	3,00m
19	1	100m de Fio de Alumínio 2,0mm x 1,5mm	3,00m
20	1	100m de Fio de Alumínio 2,0mm x 1,5mm	3,00m

Atenção: Forneça o modelo de aterramento a ser utilizado.  
 Considerar como maior o atrelado ao mínimo o mesmo x mm)



**Observações:**

- As frações das cargas de iluminação propostas devem obedecer a altura mínima de 5,9 metros em relação ao solo, e os afastamentos mínimos entre as luminárias e as redes primária secundária e equipamentos, conforme os desenhos NID 07.12.01/1 da NID 07 da Eletro.
- As luminárias de LED deverão ser identificadas com a sua potência.

**FAR00000 - 2**

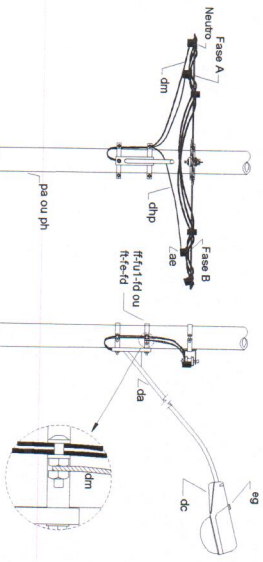
LUMINÁRIA PROPOSTA	CA. EXIST.
75	53,76
LUM. CARGA LUM. INT. LUM. CARGA TOTAL	1,200 W

**LEGENDA:**

—○—	= REDE PRIMÁRIA EXISTENTE
—○—	= REDE SECUNDÁRIA EXISTENTE
—○—	= REDE PROPOSTA
XXXXXX	= ESTRUTURA EXISTENTE
XXXXXX	= ESTRUTURA PROPOSTA
XXXXXX	= ESTRUTURA P/ REFINANÇAMENTO
XXXXXX	= ESTRUTURA RETIRADA
100	= LED IP-66 100W

**LEGENDA**

ae	Conector de liga de alumínio, perfurante, bimetálico, com 4 ou 8 demagogias
ba	Braço adequado para iluminação pública
da	Luminária integrada para iluminação pública
dh	Cabo de cobre, tempera mole, isolado XLPE 0,6/1 kV, 90 °C, cobertura PVC/SI 2, seção e cor adequadas, unipolar
dm	Fio nu de alumínio, CA 4 AWG, para amarração
eg	Fiole isolatório para iluminação pública, 220 V, contato e comando adequados, para uso externo
fd	Arruela redonda de 40 mm, com furo de diâmetro 18 mm
fo	Arruela quadrada de 50 mm, com furo de diâmetro 18 mm
fr	Cinta de aço-carbono de diâmetro adequado, para poste de seção circular
ft	Parafuso de aço-carbono, cabeça quadrada, M16 x comprimento adequado
fu1	Parafuso de aço-carbono, cabeça abaulada, M16 x 45 mm
fv	Porca quadrada de aço-carbono para parafuso M16



**UPP-SUDOESTE PAULISTA**  
**PROJETO DE UNIVERSALIZAÇÃO**  
**LOTEAMENTO CDHU FARTURA G-42 CASAS-PARTE 3**

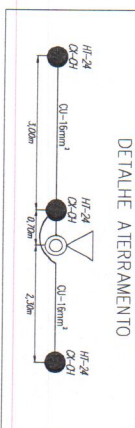
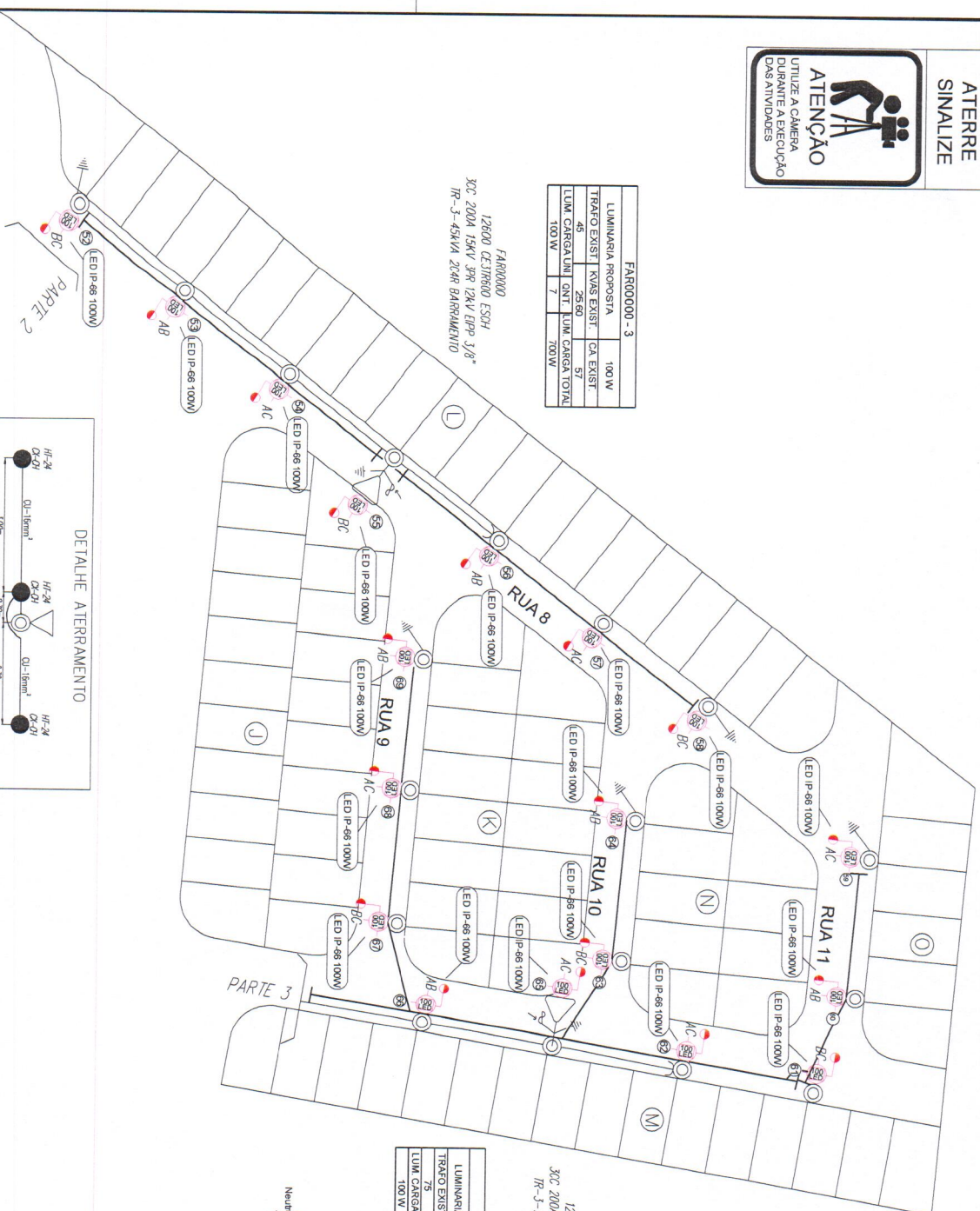
CIDADE	ENDERECO	VALELIDADE	A.R.T.
FABRICA	R ANTONIO FREDERICO OZANAM	Josemar César Gabriel	2807232030030030
ENGENHEIRO RESPONSÁVEL	DATA/PROJETO	ESCALA	INOMENRE
Josemar César Gabriel	19/09/2019	COTADO	N/A
		DATA/REV.	REV.
		11/11/2019	1
			2

**NÃO CONFIE  
TESTE  
ATERRE  
SINALIZE**



FAR00000 - 3			
LUMINÁRIA PROPOSTA	100 W	CA EXIST.	
TRABO EXIST.	25,68	CA EXIST.	
LUM. CARGA LUM. QNT.	7	LUM. CARGA TOTAL	700 W

12600 CCT06600 ESCH  
30C 200A 15kW 3PR 12kV EPP 3/8"  
R-3-42kVA 20kV BARRAMENTO



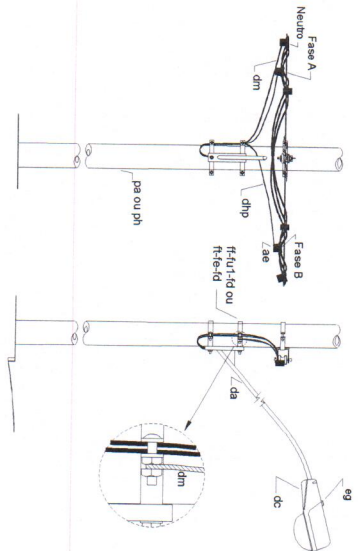
**Modelo Aterramento "A"**

Item	Quantidade	Descrição	Unidade
1	1	Kit de aterramento tipo "A"	Kit
2	1	Kit de aterramento tipo "B"	Kit
3	1	Kit de aterramento tipo "C"	Kit
4	1	Kit de aterramento tipo "D"	Kit
5	1	Kit de aterramento tipo "E"	Kit
6	1	Kit de aterramento tipo "F"	Kit

Aplicação: Transformador com malha de aterramento enterradas (considerar como malha atendida no mínimo o mesmo x um)

FAR00000 - 4			
LUMINÁRIA PROPOSTA	100 W	CA EXIST.	
TRABO EXIST.	67,90	CA EXIST.	
LUM. CARGA LUM. QNT.	11	LUM. CARGA TOTAL	1.100 W

12600 CCT06600 ESCH  
30C 200A 15kW 3PR 12kV EPP 3/8"  
R-3-75kVA 20kV BARRAMENTO



**Observações:**

- As faixas dos blocos de iluminação propostos devem obedecer a uma distância máxima de 20 metros em relação ao solo, e os abastecimentos mínimos necessários para as redes primária secundária e equipamentos, conforme os desenhos ND07/1201/1 da ND07 de Elétrico.
- As luminárias de LED deverão ser identificadas com a sua potência.

**LEGENDA:**

- = REDE PRIMÁRIA EXISTENTE
- = REDE SECUNDÁRIA EXISTENTE
- \*\*\* = REDE FASE/SEC. PARALELO DETURBADO
- XXXXXXX = ESTRUTURA PROPOSTA
- XXXXXXX = ESTRUTURA EXISTENTE
- XXXXXXX = ESTRUTURA PROPOSTA (ESTRUTURA F. RENOVÁVEL)
- XXXXXXX = ESTRUTURA RETIRADA
- LED = LED IP-66 100W

**LEGENDA:**

ae	Conector de liga de alumínio, perfurante, hermético, com 4 ou 8 demarcações
da	Braço adequado para iluminação pública
dc	Luminária integrada para iluminação pública
dhp	Cabo de cobre, tempera mole, isolado XLPE 0,8/1 kV, 90°C, cobertura PVC/ST, seção 8 cond. atenuadas, unipolar
dnp	Fio nu de alumínio, CA 4 AWG, para aterramento
e9	Relé eletromecânico para iluminação pública, 220 V, contato e comando adequados, para uso externo
fd	Arnela redonda de 40 mm, com furo de diâmetro 18 mm
fe	Arnela quadrada de 50 mm, com furo de diâmetro 18 mm
ff	Chita de aço-carbono de diâmetro adequado, para perfil de aço circular
ft	Parafuso de aço-carbono, cabeça quadrada M16 x comprimento adequado
fu1	Parafuso de aço-carbono, cabeça abaulada M16 x 45 mm
lv	Pisca quadrada de aço-carbono para parafusos M16

**UPP-SUDESTE PAULISTA  
PROJETO DE UNIVERSALIZAÇÃO  
LOTAMENTO CDHU FARTURA G-76 CASAS-PARTE 3**

CIDADE	FARTURA	ENDEREÇO	R ANTONIO FREDERICO OZANAM
ENGENHEIRO RESPONSÁVEL	Josenmar César Gabriel		
DATA PROJETO / O.S.	19/09/2019	DATA PROJETO / O.S.	19/09/2019
VIAIBILIDADE	Josenmar César Gabriel	ART	28027230203008030
PEDIDOS/D	Josenmar César Gabriel	CH/D/ST/PROF/C/CMEN/TO	Josenmar César Gabriel
ESCALA	COTIAO	NOM/REV	12/11/2019
REVISÃO	2	REVISÃO	2

NÃO CONFIE

TESTE  
ATERRE  
SINALIZE



SISTEMA LAZER  
3.630,12 m<sup>2</sup>

RUA DAS CABREÚVAS

ÁREA INSTITUCIONAL  
2.243,75 m<sup>2</sup>

SISTEMA LAZER  
2.393,56 m<sup>2</sup>

87,07

18,5,3

54,19

RUA DOS IPÊS

59,98

10,12

RUA DOS ECUIPARAS

59,98

11,13

5,53

5,51

5,71

5,71

5,71

5,71

5,71

5,71

5,71

5,71

5,71

5,71

5,71

5,71

5,71

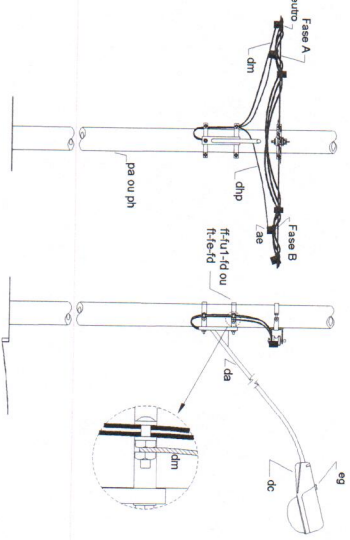
PT 00823



AVENIDA DAS ROSAS

PT 00823	LUMINÁRIA PROPOSTA	100W
	TRAÇO EXIST	KXAS EXIST
	75	CA EXIST
	LUM. CARGA LINI	CNT
	100W	LUM. CARGA TOTAL
	2	300W

12600 C/32R000 ESC04  
30C 200A 18KV 3PR 12KV EPP 3/8"  
R-3-23KV 204R BARRAMENTO



- Observações:
- As fixações dos braços de iluminação proposta devem obedecer à altura mínima de 5,9 metros entre o solo e os alinhamentos mínimos entre as luminárias e as redes primária secundária e equipamentos, conforme os desenhos ND 07/12 01H1 da ND 07 da Elétrico.
  - As luminárias de LED deverão ser identificadas com a sua potência.
- LEGENDA:
- = RUA PRIMÁRIA EXISTENTE
  - = RUA SECUNDÁRIA EXISTENTE
  - \*\*\* = REE PAV/SEC/PAVA/RETENIDO
  - XXXXXXX = ESTRUTURA PROPOSTA
  - XXXXXXX = ESTRUTURA EXISTENTE
  - XXXXXXXXX = ESTRUTURA PROPOSTA
  - XXXXXXXXX = ESTRUTURA P/REINSTALAR
  - XXXXXXXXX = ESTRUTURA RETIRADA
  - LED P=66-100W

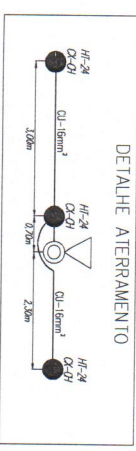
LEGENDA

av	Conector de liga de alumínio, perfurante, bimetalico, com 4 ou 8 ranhuras
da	Grupo adequado para iluminação pública
dc	Luminária integrada para iluminação pública
dhp	Cabo de aço, tempera inox, isolado ALPE 0,61 kV, 90 dc, cobertura PVC/S12, seção e os adequadas, unipolar
dm	Fio nu de alumínio, CA 4 AWG, para aterramento
eg	Relé eletromecânico para iluminação pública, 220 V, contato e comando adequados, para uso externo
le	Arnela quadrada de 50 mm, com furo de diâmetro 18 mm
lf	Cinta de aço-carbono de diâmetro adequado, para ponte de seção circular
lt	Parafuso de aço-carbono, cabeça quadrada, M16 x comprimento adequado
lv	Porca quadrada de aço-carbono para parafuso M16

Modelo Aterramento "A"

Item	Legenda	Código	Descrição	Quantidade	Unidade
1	H1-24	5170	haste de aço galvanizado 2,4x1 x 1,5mm	7	un
2	C-41	1340	Conector isolante de resistência de 50kV	7	un
3	C-41	1342	haste de aço galvanizado 2,4x1 x 1,5mm	14	un
4	S126	1342	haste de aço galvanizado 2,4x1 x 1,5mm	14	un
5	S126	1342	haste de aço galvanizado 2,4x1 x 1,5mm	14	un
6	S126	1342	haste de aço galvanizado 2,4x1 x 1,5mm	14	un
7	S126	1342	haste de aço galvanizado 2,4x1 x 1,5mm	14	un
8	S126	1342	haste de aço galvanizado 2,4x1 x 1,5mm	14	un
9	S126	1342	haste de aço galvanizado 2,4x1 x 1,5mm	14	un
10	S126	1342	haste de aço galvanizado 2,4x1 x 1,5mm	14	un
11	S126	1342	haste de aço galvanizado 2,4x1 x 1,5mm	14	un
12	S126	1342	haste de aço galvanizado 2,4x1 x 1,5mm	14	un
13	S126	1342	haste de aço galvanizado 2,4x1 x 1,5mm	14	un
14	S126	1342	haste de aço galvanizado 2,4x1 x 1,5mm	14	un
15	S126	1342	haste de aço galvanizado 2,4x1 x 1,5mm	14	un
16	S126	1342	haste de aço galvanizado 2,4x1 x 1,5mm	14	un
17	S126	1342	haste de aço galvanizado 2,4x1 x 1,5mm	14	un
18	S126	1342	haste de aço galvanizado 2,4x1 x 1,5mm	14	un
19	S126	1342	haste de aço galvanizado 2,4x1 x 1,5mm	14	un
20	S126	1342	haste de aço galvanizado 2,4x1 x 1,5mm	14	un
21	S126	1342	haste de aço galvanizado 2,4x1 x 1,5mm	14	un
22	S126	1342	haste de aço galvanizado 2,4x1 x 1,5mm	14	un
23	S126	1342	haste de aço galvanizado 2,4x1 x 1,5mm	14	un
24	S126	1342	haste de aço galvanizado 2,4x1 x 1,5mm	14	un
25	S126	1342	haste de aço galvanizado 2,4x1 x 1,5mm	14	un
26	S126	1342	haste de aço galvanizado 2,4x1 x 1,5mm	14	un
27	S126	1342	haste de aço galvanizado 2,4x1 x 1,5mm	14	un
28	S126	1342	haste de aço galvanizado 2,4x1 x 1,5mm	14	un
29	S126	1342	haste de aço galvanizado 2,4x1 x 1,5mm	14	un
30	S126	1342	haste de aço galvanizado 2,4x1 x 1,5mm	14	un
31	S126	1342	haste de aço galvanizado 2,4x1 x 1,5mm	14	un
32	S126	1342	haste de aço galvanizado 2,4x1 x 1,5mm	14	un
33	S126	1342	haste de aço galvanizado 2,4x1 x 1,5mm	14	un
34	S126	1342	haste de aço galvanizado 2,4x1 x 1,5mm	14	un
35	S126	1342	haste de aço galvanizado 2,4x1 x 1,5mm	14	un
36	S126	1342	haste de aço galvanizado 2,4x1 x 1,5mm	14	un
37	S126	1342	haste de aço galvanizado 2,4x1 x 1,5mm	14	un
38	S126	1342	haste de aço galvanizado 2,4x1 x 1,5mm	14	un
39	S126	1342	haste de aço galvanizado 2,4x1 x 1,5mm	14	un
40	S126	1342	haste de aço galvanizado 2,4x1 x 1,5mm	14	un
41	S126	1342	haste de aço galvanizado 2,4x1 x 1,5mm	14	un
42	S126	1342	haste de aço galvanizado 2,4x1 x 1,5mm	14	un
43	S126	1342	haste de aço galvanizado 2,4x1 x 1,5mm	14	un
44	S126	1342	haste de aço galvanizado 2,4x1 x 1,5mm	14	un
45	S126	1342	haste de aço galvanizado 2,4x1 x 1,5mm	14	un
46	S126	1342	haste de aço galvanizado 2,4x1 x 1,5mm	14	un
47	S126	1342	haste de aço galvanizado 2,4x1 x 1,5mm	14	un
48	S126	1342	haste de aço galvanizado 2,4x1 x 1,5mm	14	un
49	S126	1342	haste de aço galvanizado 2,4x1 x 1,5mm	14	un

DETALHE ATERRAMENTO



UPP-SUDESTE PAULISTA  
PROJETO DE UNIVERSALIZAÇÃO  
LOTEAMENTO CDHU FARTURA G-PARTE 3 - A. VERDE

CIDADE	FARTURA	ENGENHEIRO RESPONSÁVEL	Josemar César Gabriel
ENDEREÇO	R DAS CABREÚVAS	DATA PROJETADO	19/09/2019
VIAIBILIDADE	Josemar César Gabriel	ESCALA	2802/230200300830
PEDIDOS	A.R.T	NOME REV.	Josemar César Gabriel
COTADO	N/A	DATA REV.	12/11/2019
		REV.	2
		FOLIA	2