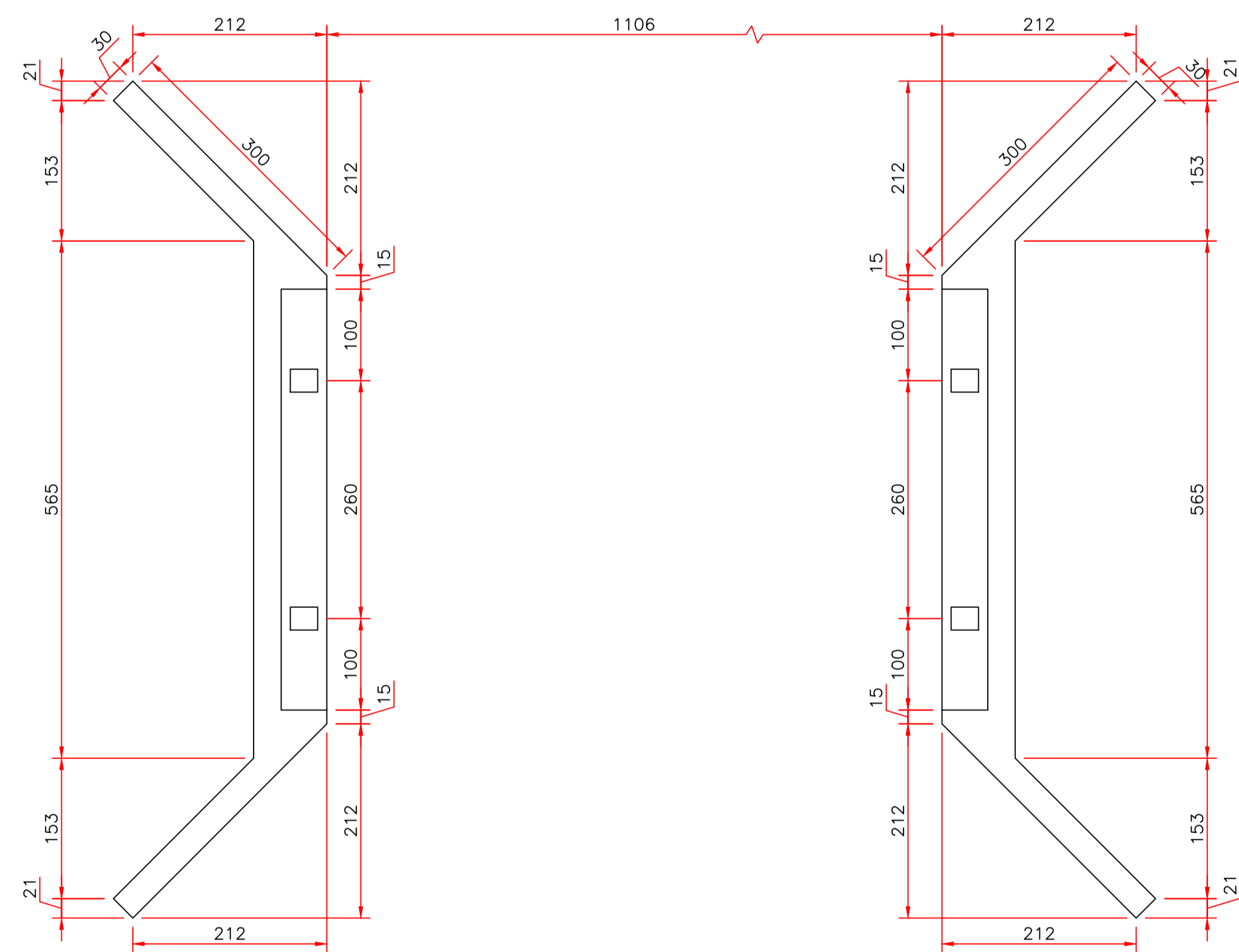
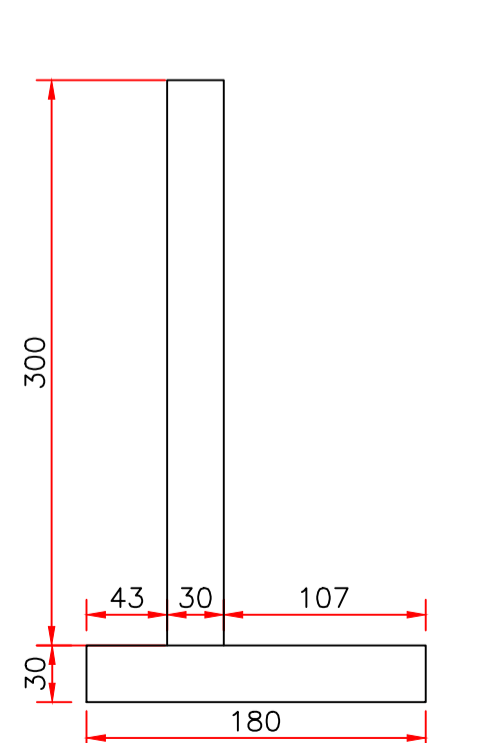


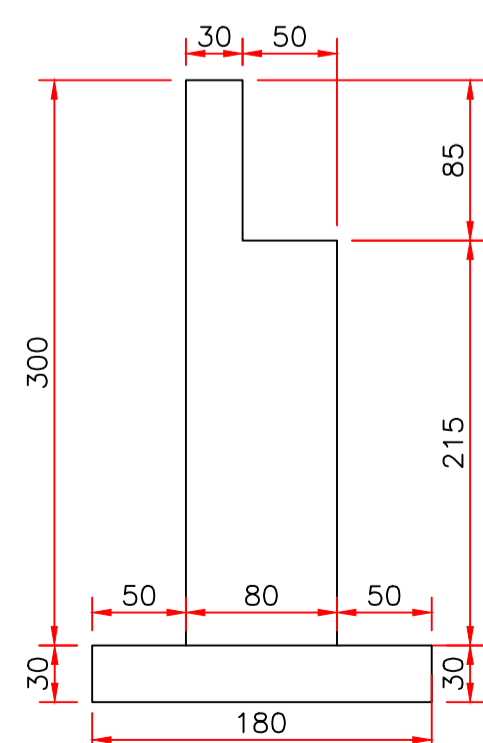
ELEVAÇÃO FRONTAL DAS CABECEIRAS
ESCALA 1:40



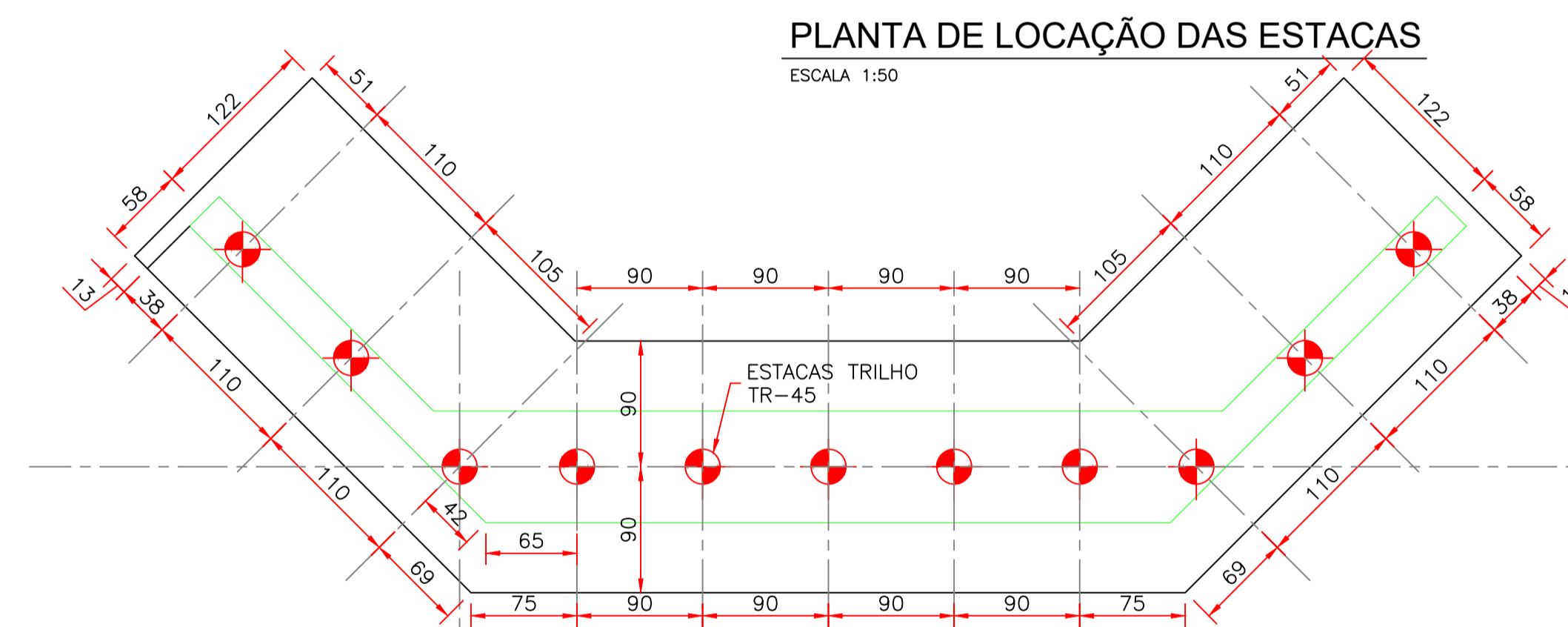
PLANTA DE LOCAÇÃO DAS CABECEIRAS
ESCALA 1:50



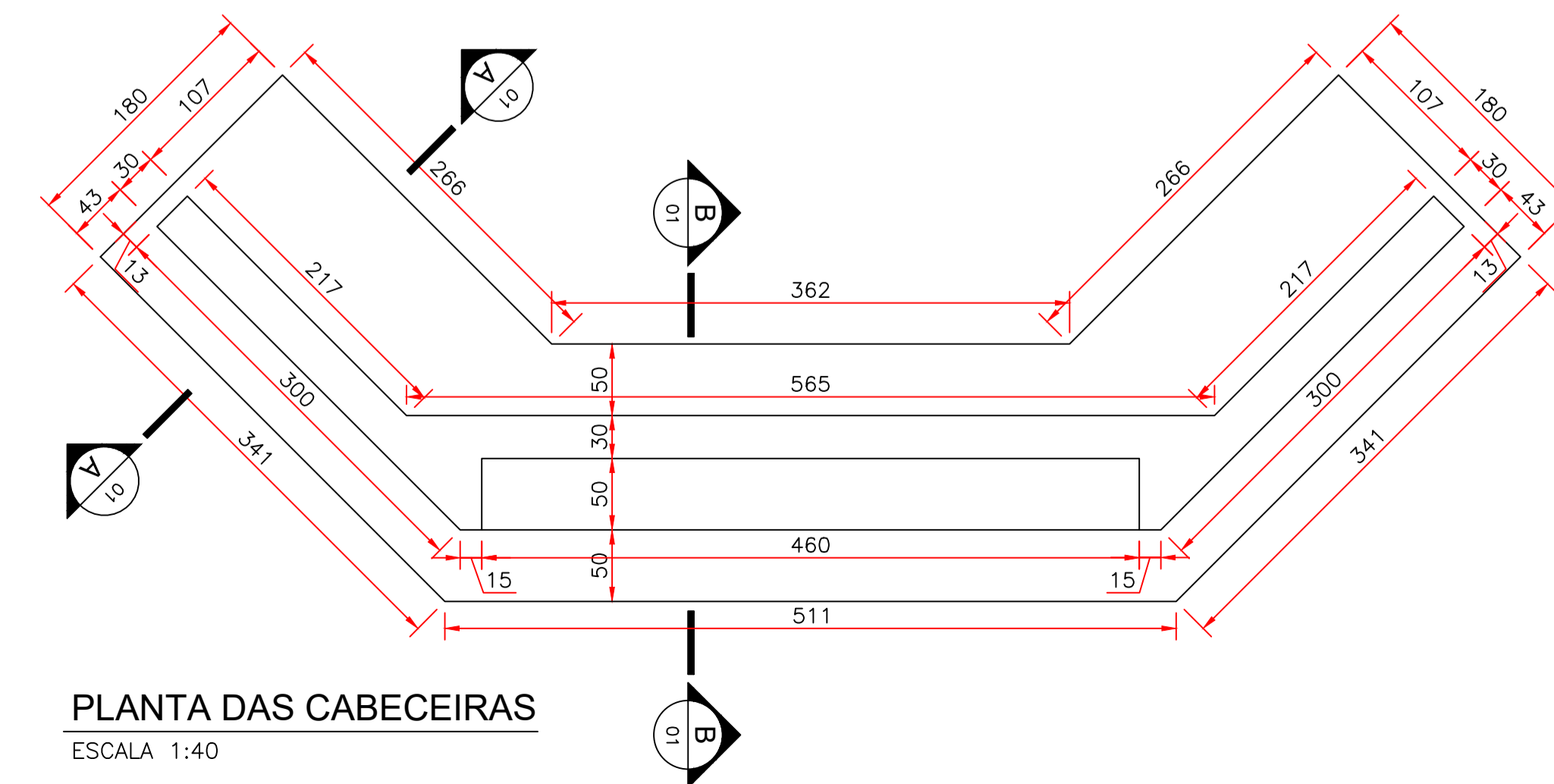
SEÇÃO DAS ALAS
ESCALA 1:40



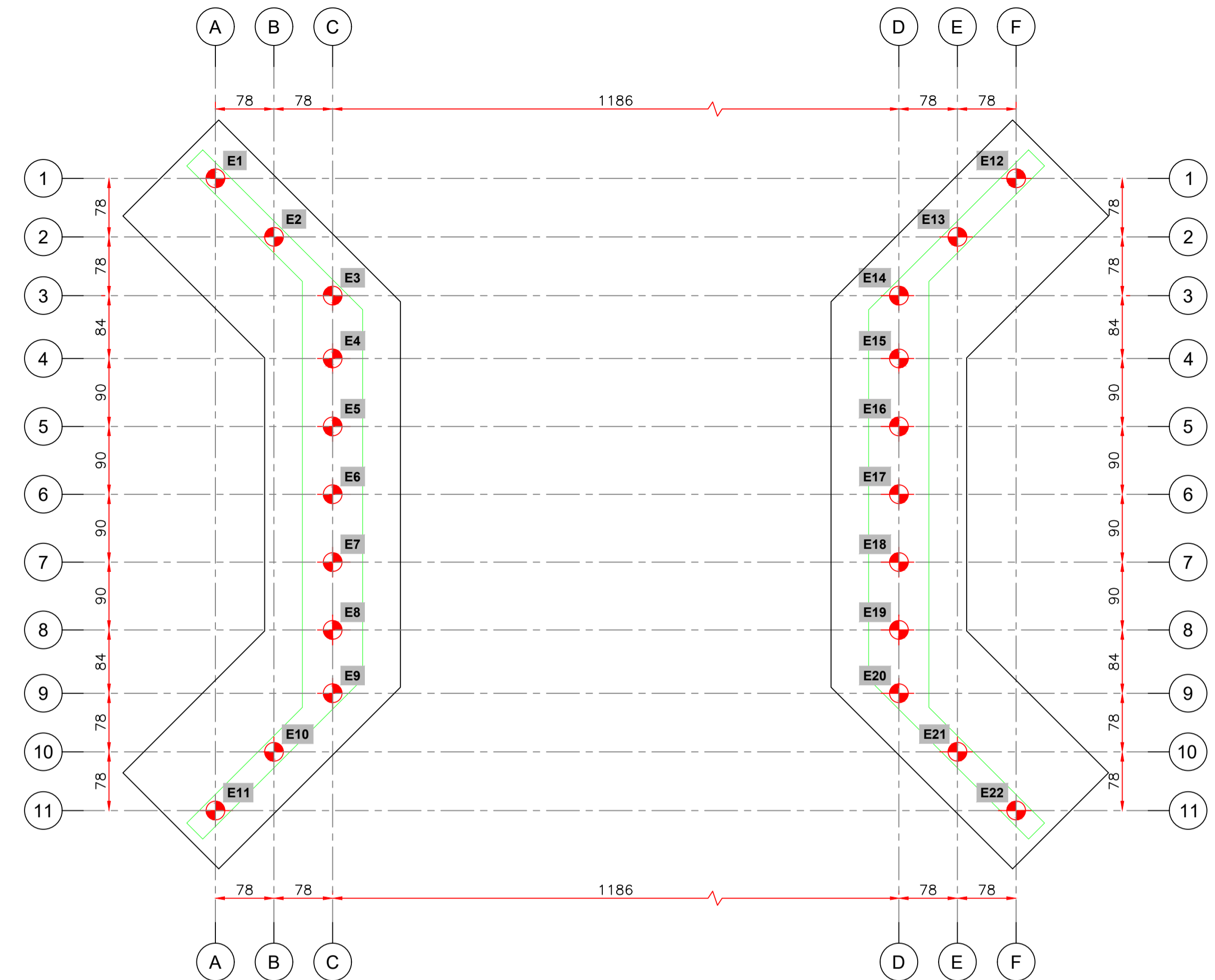
SEÇÃO DAS CABECEIRAS
ESCALA 1:40



DETALHE DA LOCAÇÃO DAS ESTACAS
ESCALA 1:40



PLANTA DAS CABECEIRAS
ESCALA 1:40



PLANTA DE LOCAÇÃO DAS ESTACAS
ESCALA 1:50

NORMAS DE REFERÊNCIA

PROJETO

NBR 6118/2014 – PROJETO DE ESTRUTURAS DE CONCRETO ARMADO
NBR 7187/2003 – PROJETO E EXECUÇÃO DE PONTES DE CONCRETO ARMADO E PROTENDIDO
NBR 7188/2013 – CARGA MÓVEL EM PONTE RODOVIÁRIA E PASSARELA DE PEDESTRE
NBR 8681/2004 – AÇÕES E SEGURANÇA NAS ESTRUTURAS – PROCEDIMENTO
NBR 9062/2006 – PROJETO E EXECUÇÃO DE ESTRUTURAS DE CONCRETO PRÉ-MOLDADO: PROCEDIMENTO

EXECUÇÃO E CONTROLE TECNOLÓGICO:

NBR-14931 – EXECUÇÃO DE ESTRUTURAS DE CONCRETO – PROCEDIMENTO
NBR-12654 – CONTROLE TECNOLÓGICO DE MATERIAIS COMPONENTES DO CONCRETO – PROCEDIMENTO
NBR-12655 – CONCRETO DE CIMENTO PORTLAND – PREPARO, CONTROLE E RECEBIMENTO – PROCEDIMENTO
NBR-6892 – MATERIAIS METÁLICOS – ENSAIO DE TRAÇÃO A TEMPERATURA AMBIENTE
NBR-7480 – AÇO DESTINADO A ARMADURAS PARA ESTRUTURAS DE CONCRETO ARMADO – ESPECIFICAÇÃO
NBR-7481 – TELA DE AÇO SOLDADA – ARMADURA PARA CONCRETO – ESPECIFICAÇÃO
NBR-9783 – APARELHOS DE APOIO DE ELASTÔMERO FRETADO ESPECIFICAÇÃO

LEGENDA ESTACAS

22 ESTACAS METÁLICAS TIPO TRILHO TR-45, C=6,00m

NOTAS

- DIMENSÕES EM CENTÍMETROS, COTAS EM CENTÍMETROS, EXCETO INDICAÇÃO CONTRÁRIA.
- VERIFICAR TODAS AS DIMENSÕES E CONDIÇÕES ANTES NO INÍCIO DA OBRA.

BRUNETTI & RODRIGUES

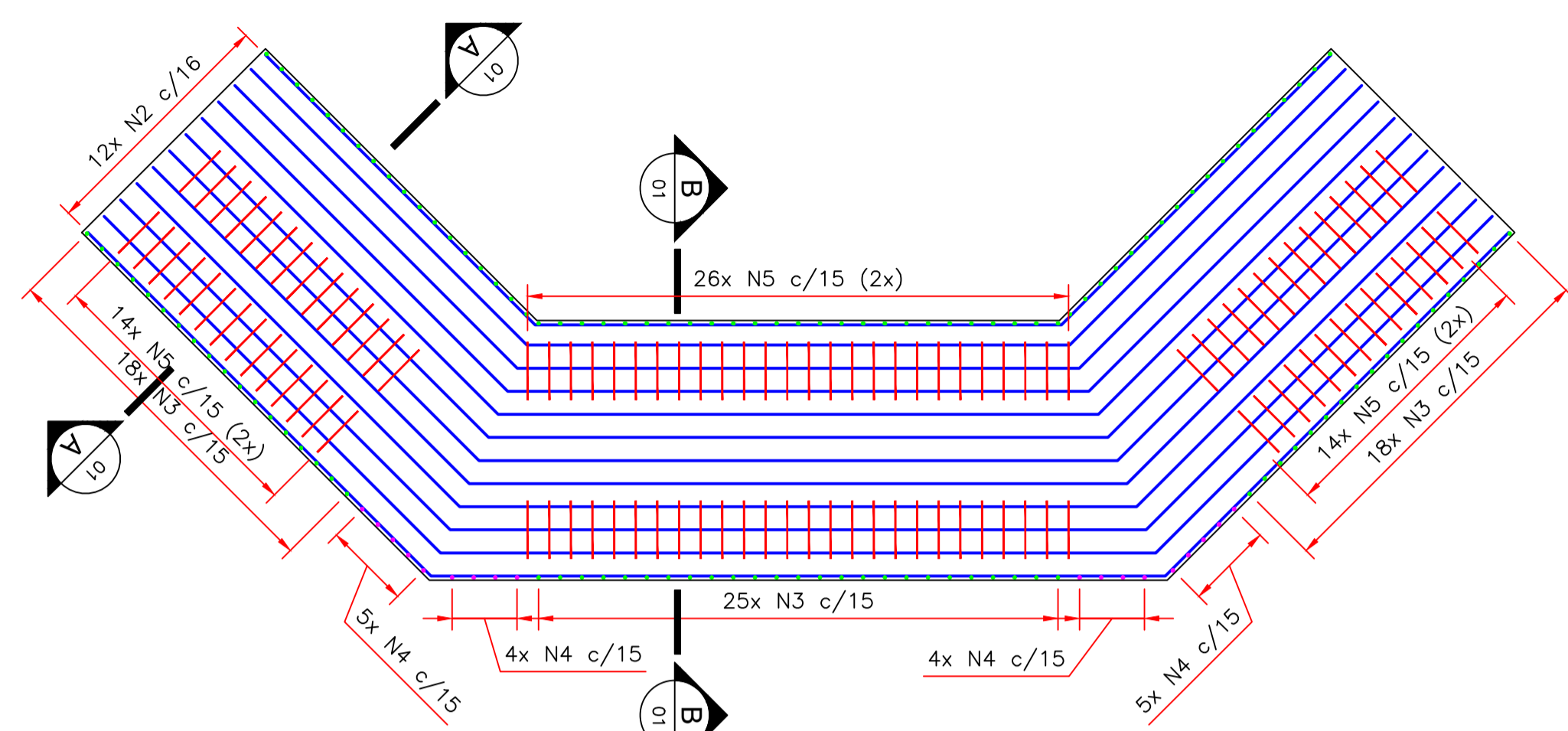
BRUNETTI & RODRIGUES LTDA - ME
R. Joao Wyclif, 111, Edif. Jardim Sul, Sala 2508
Gleba Fazenda Palhano, Londrina, PR
CEP 86050-450 FONE: (43) 8823-6308
pedro_rodrigues11@hotmail.com

DIMENSÃO 12,00 x 4,50m
DISPOSITIVO DE TRANSPOSIÇÃO
PROJETO EXECUTIVO
PROJETO DA INFRAESTRUTURA

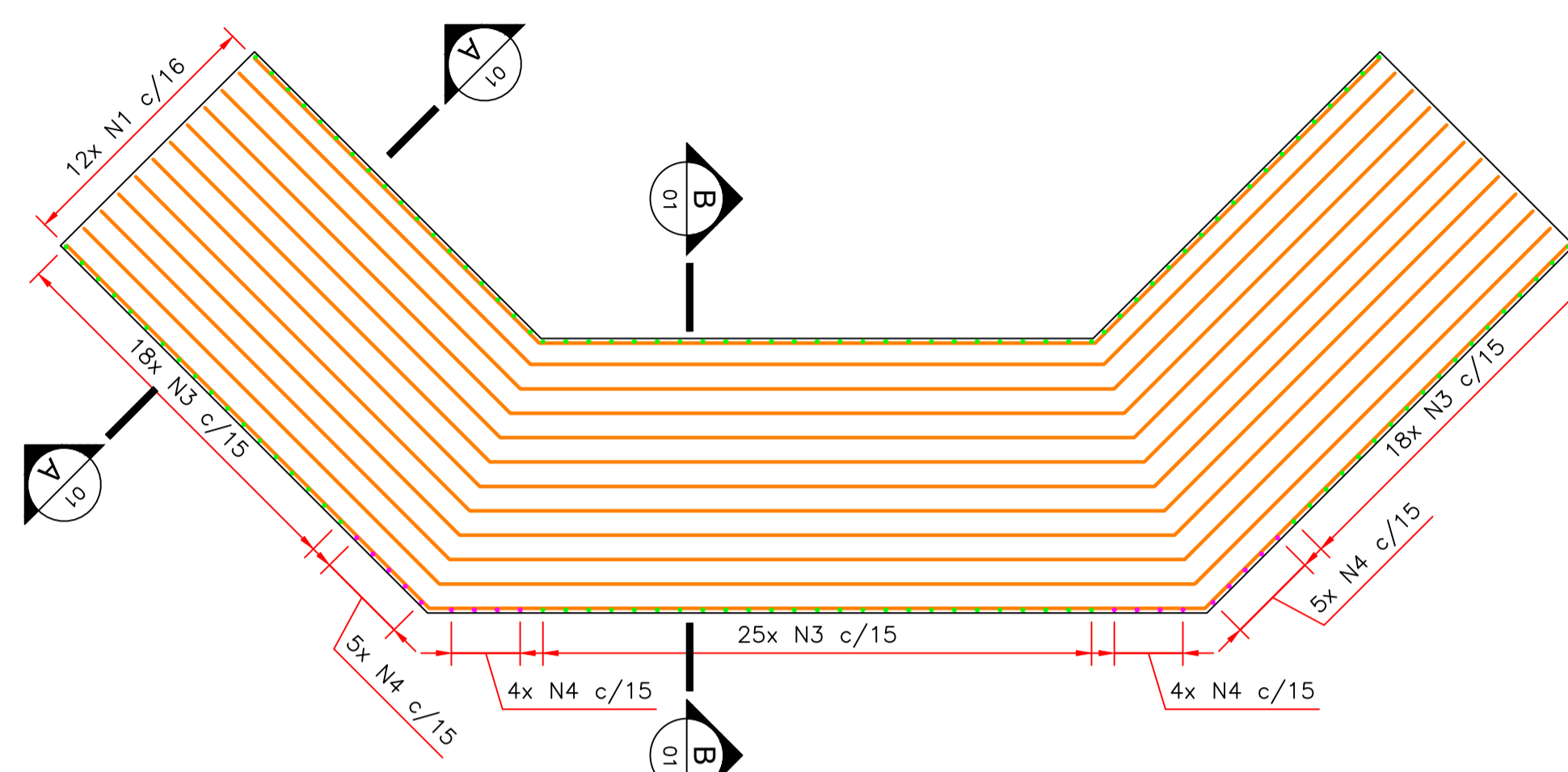
Nº DO PROJETO:
PMF-0325-20

DATA: 25/03/2020 FOLHA: 01/02 REVISÃO: 0

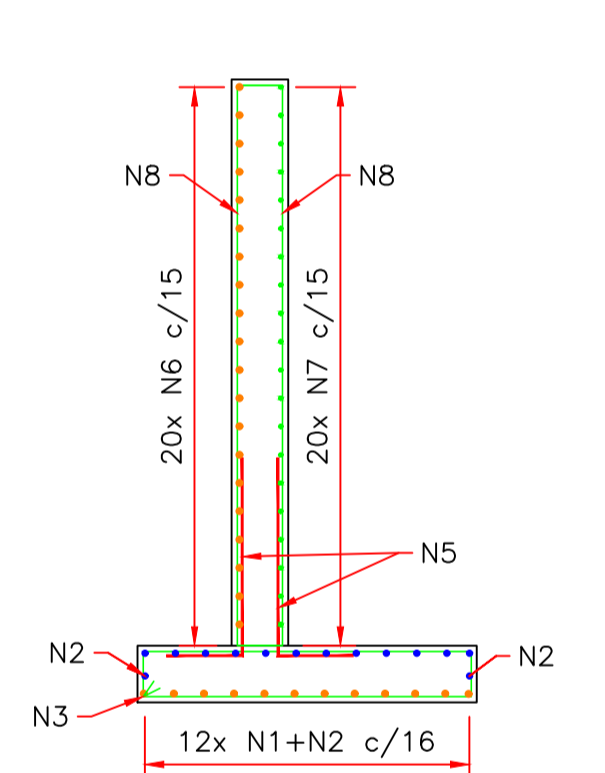
PADRÃO DE PENAS		
COR	PENA	ESPEC.
1	7	0,1
2	7	0,2
3	7	0,3
4	7	0,4
5	7	0,5
6	7	0,6
7	7	0,2



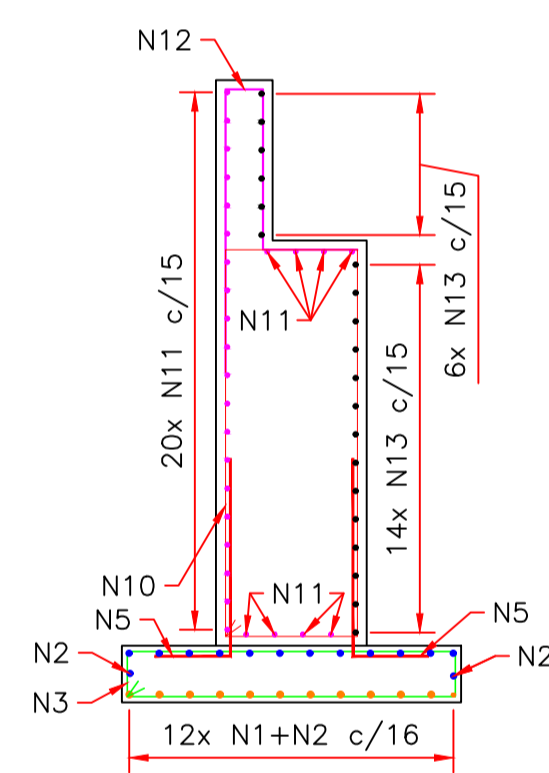
CORTE E-E
ESCALA 1:40



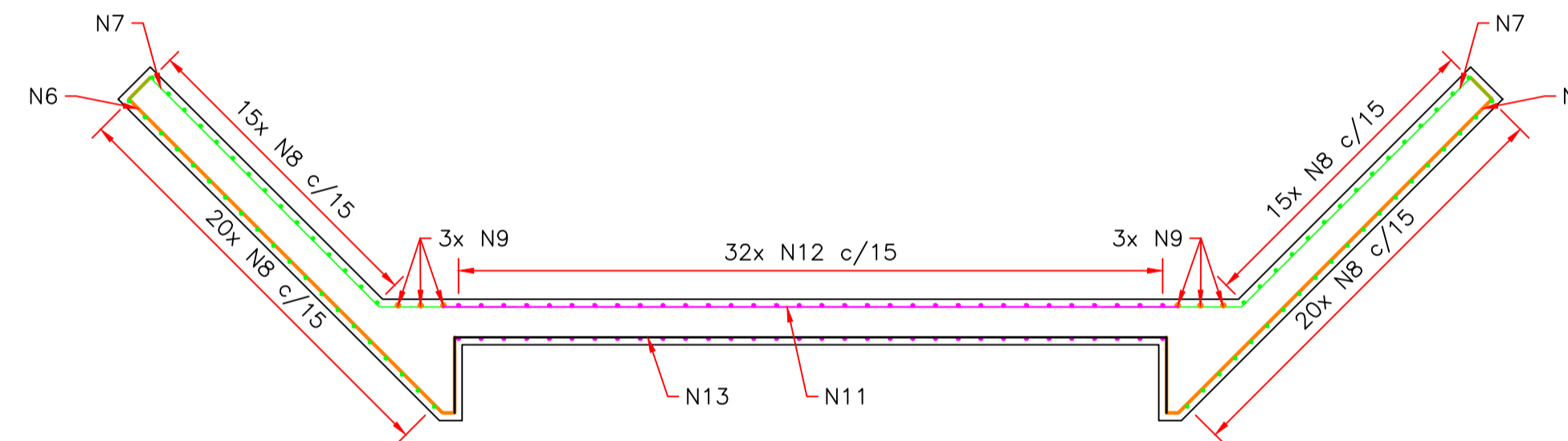
CORTE F-F
ESCALA 1:40



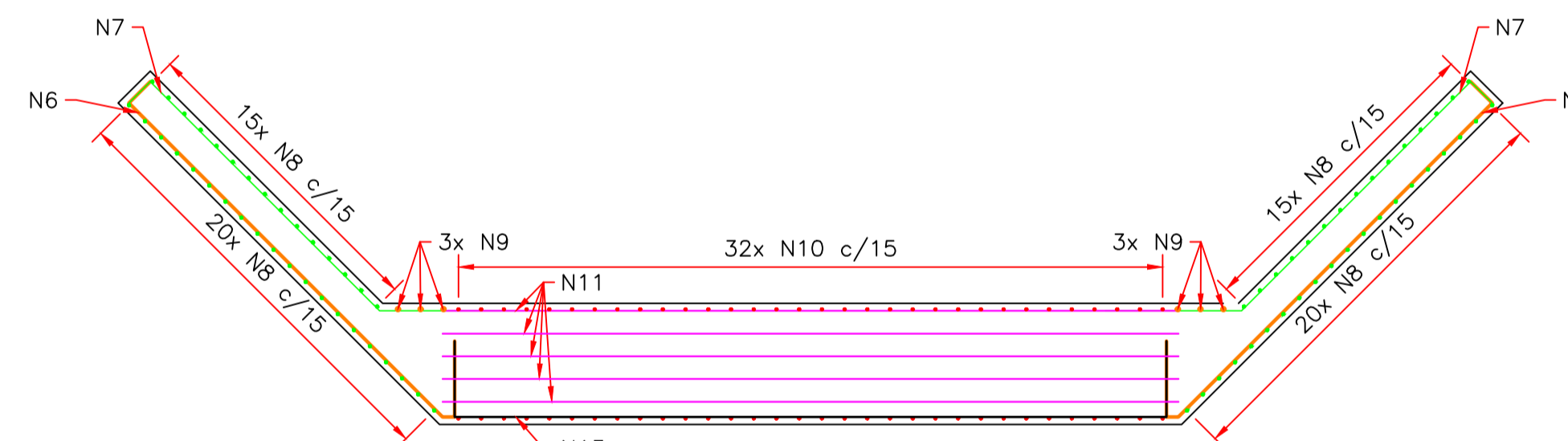
CORTE A-A
ESCALA 1:40



CORTE B-B
ESCALA 1:40



CORTE C-C
ESCALA 1:40

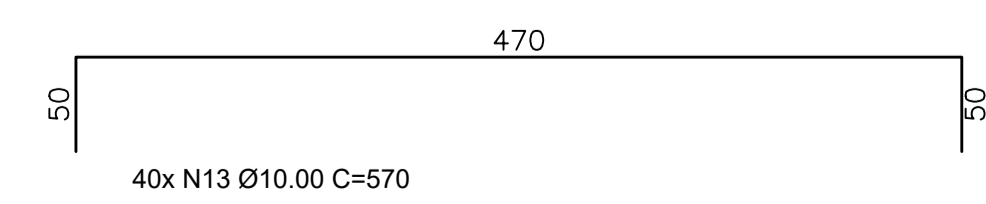
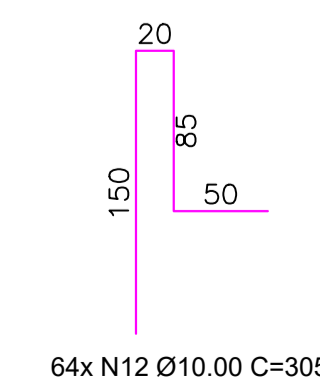
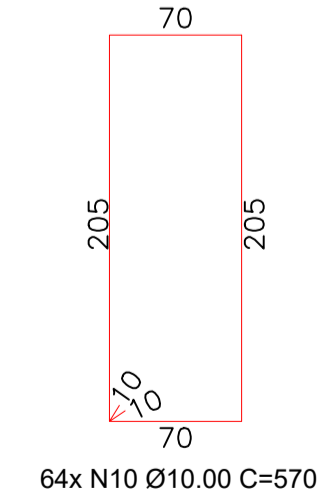
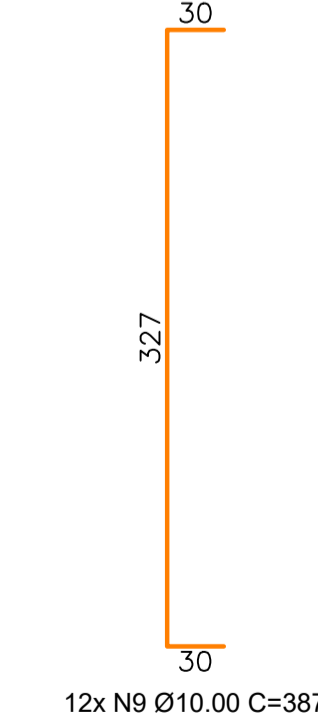
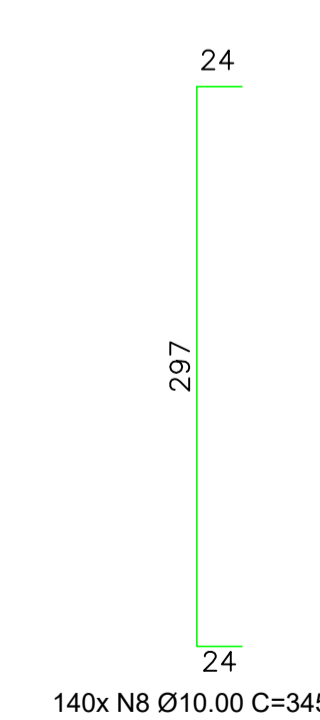
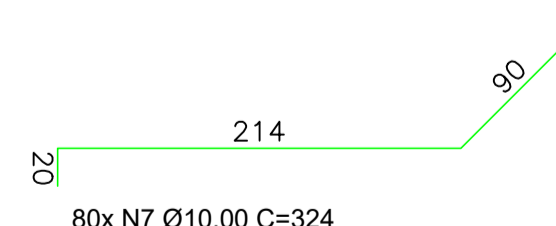
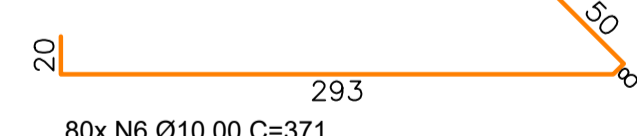
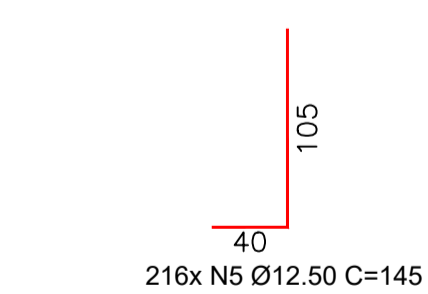
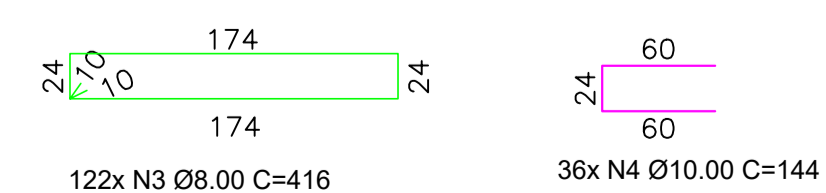
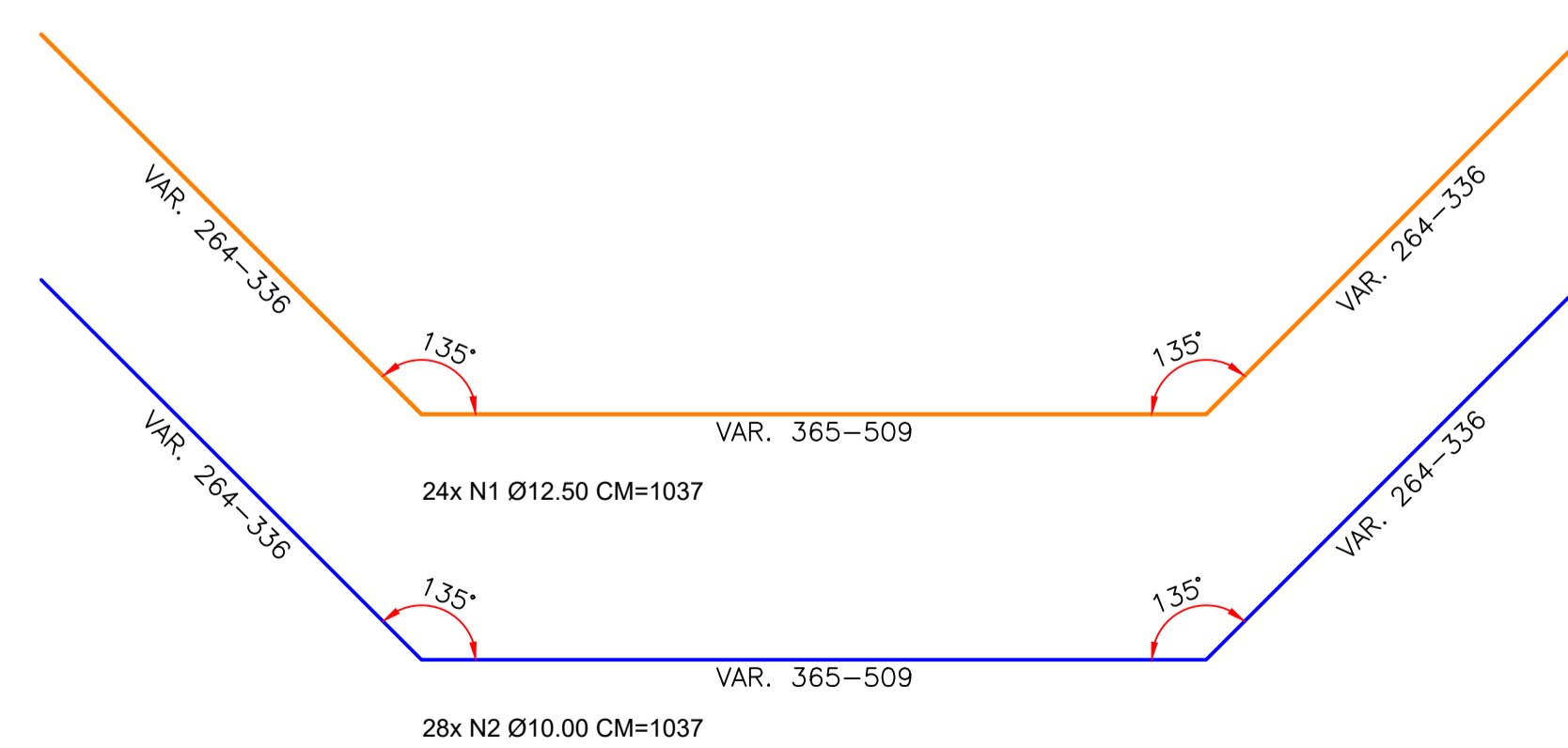


CORTE D-D
ESCALA 1:40

LISTA DE AÇO				
N	Ø (mm)	QUANT.	COMPRIMENTOS (cm)	
			UNITÁRIO	TOTAL
1	12,5	24	1037	24888
2	10,0	28	1037	29036
3	8,0	122	416	50752
4	10,0	36	144	5184
5	12,5	216	145	31320
6	10,0	80	371	29680
7	10,0	80	324	25920
8	10,0	140	345	48300
9	10,0	12	387	4644
10	10,0	64	578	36992
11	10,0	56	486	27216
12	10,0	64	305	19520
13	10,0	40	570	22800

RESUMO DO AÇO			
Ø	Kg/m	COMP. (m)	PESO (kg)
6,3	0,245	0	0
8,0	0,395	507,52	200
10,0	0,617	2601,30	1605
12,5	0,963	562,08	541
16,0	1,578	0	0
20,0	2,466	0	0
25,0	3,853	0	0
32,0	6,313	0	0
PESO TOTAL			2346

RESUMO CONCRETO P/ 2 CABECEIRAS		
ELEMENTO	VOLUME (m3)	VOL. + 10% (m3)
CABECEIRA (fck≥25Mpa)	23,46	25,81
VOLUME TOTAL		25,81



NOTAS

- DIMENSÕES EM CENTIMETROS, COTAS EM CENTÍMETROS, EXCETO INDICAÇÃO CONTRÁRIA.
- VERIFICAR TODAS AS DIMENSÕES E CONDIÇÕES ANTES NO INICIO DA OBRA.

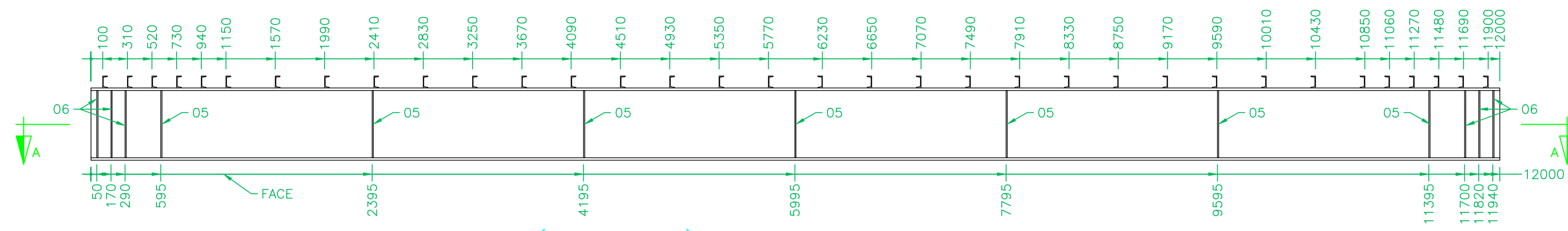
BRUNETTI & RODRIGUES

BRUNETTI & RODRIGUES LTDA - ME
R. Joao Wyclif, 111, Edif. Jardim Sul, Sala 2508
Gleba Fazenda Palhano, Londrina, PR
CEP 86050-450 FONE: (43) 8823-6308
pedro_rodrigues11@hotmail.com

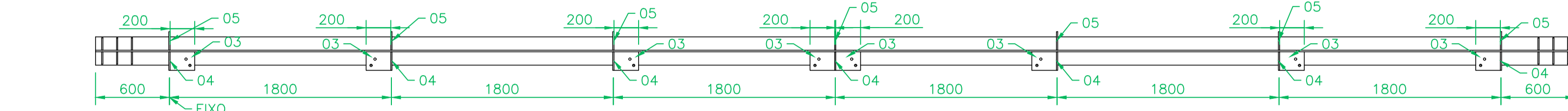
DIMENSÃO 12,00 x 4,50m
DISPOSITIVO DE TRANSPOSIÇÃO
PROJETO EXECUTIVO
PROJETO DA INFRAESTRUTURA

Nº DO PROJETO: PMF-0325-20		
DATA: 25/03/2020	FOLHA: 02/02	REVISÃO: 0

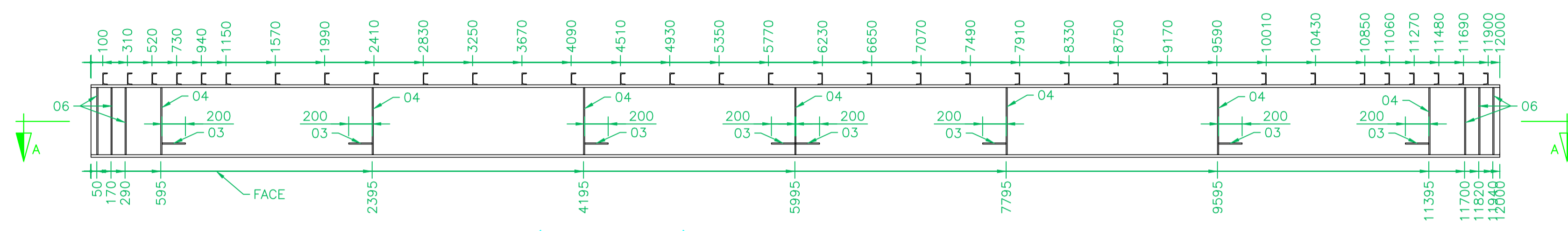
PADRÃO DE PENAS		
COR	PENA	ESPEC.
1	7	0,1
2	7	0,2
3	7	0,3
4	7	0,4
5	7	0,5
6	7	0,6
7	7	0,8
8	7	0,2



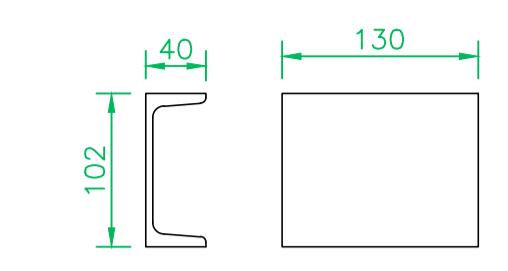
V1 - VIGA 1 - VISTA EXTERNA (2x=1 PAR)
ESC. 1:30



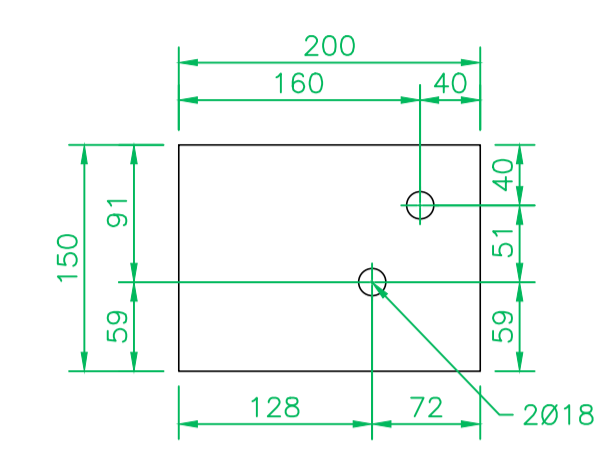
V1 - VIGA 1 - SEÇÃO AA (2x=1 PAR)
ESC. 1:30



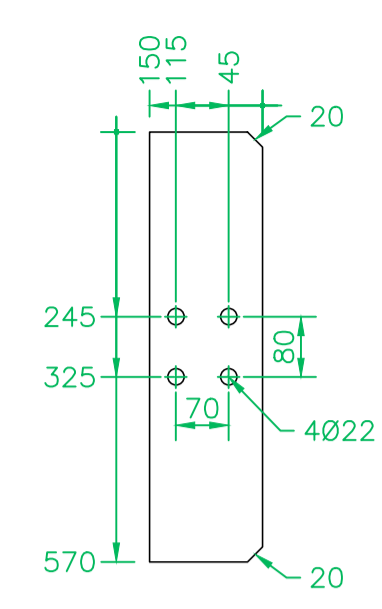
V1 - VIGA 1 - VISTA INTERNA (2x=1 PAR)
ESC. 1:30



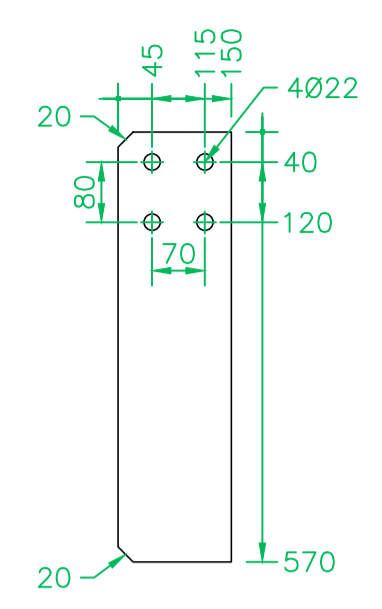
02 (68x)
U102x8.0 - CONEC.
ESC. 1:5



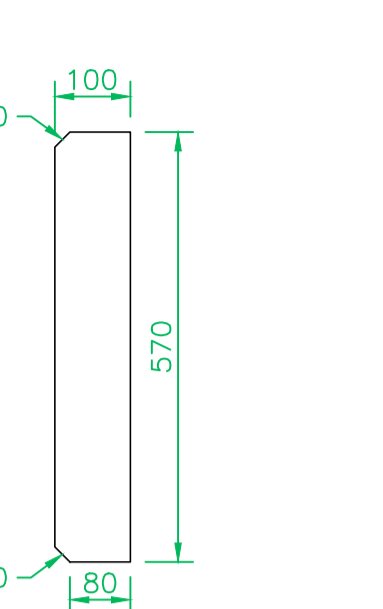
03 (16x)
CH. 10 - L.CV
ESC. 1:5



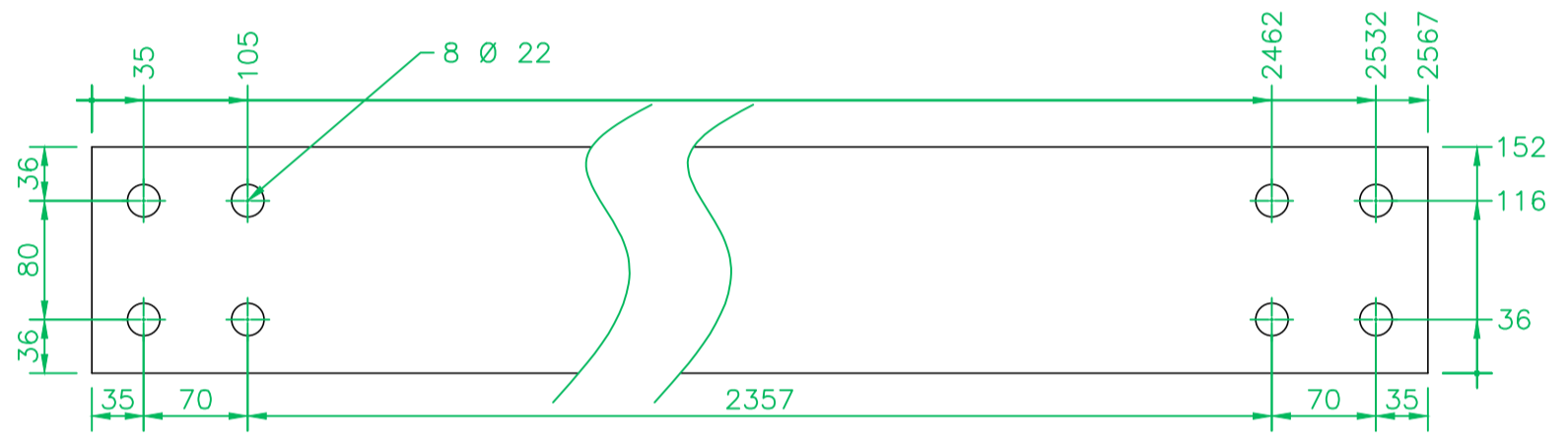
04 (14x)
CH. 10 - L.INT
ESC. 1:10



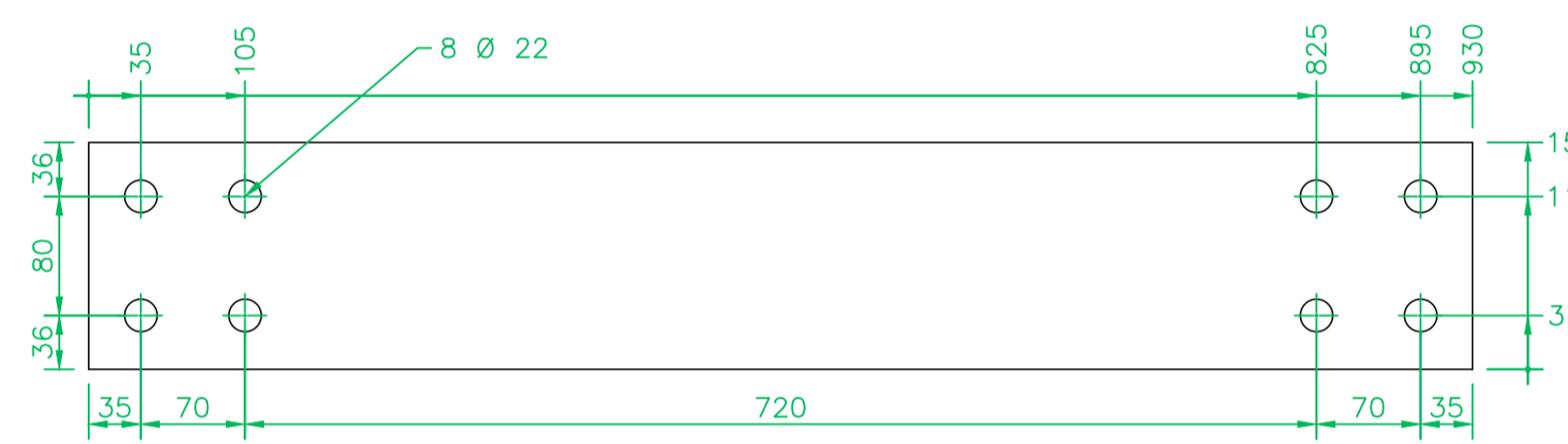
05 (14x)
CH. 10 - L.EXT
ESC. 1:10



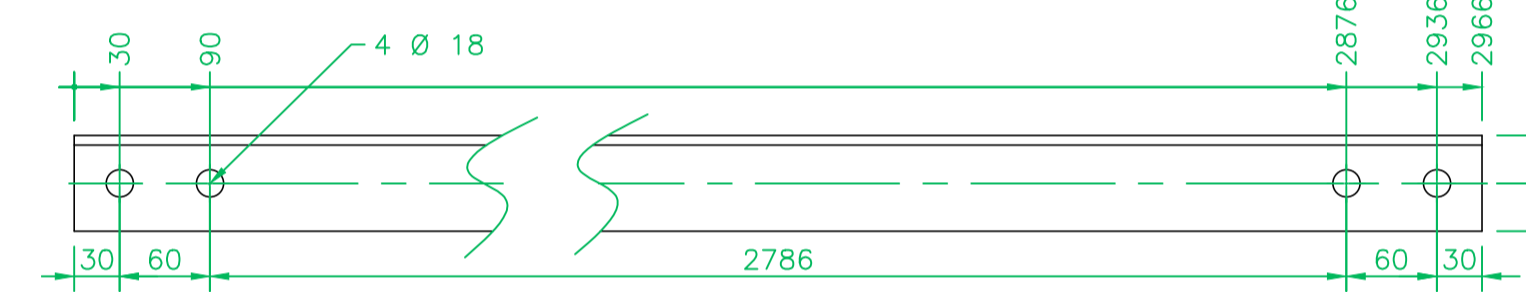
06 (24x)
CH. 10 - NERV.
ESC. 1:10



M1 - TRANSVERSINA INTERNA (7x)
U 152 x 12.2
ESC. 1:5



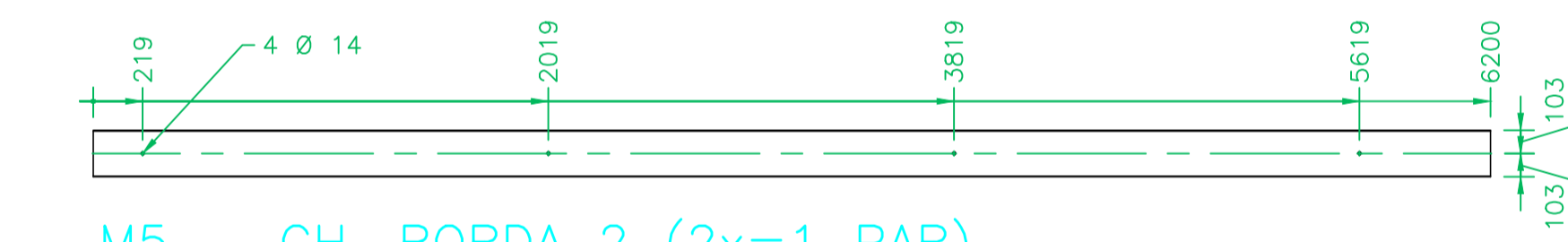
M2 - TRANSVERSINA EXTERNA (14x)
U 152 x 12.2
ESC. 1:5



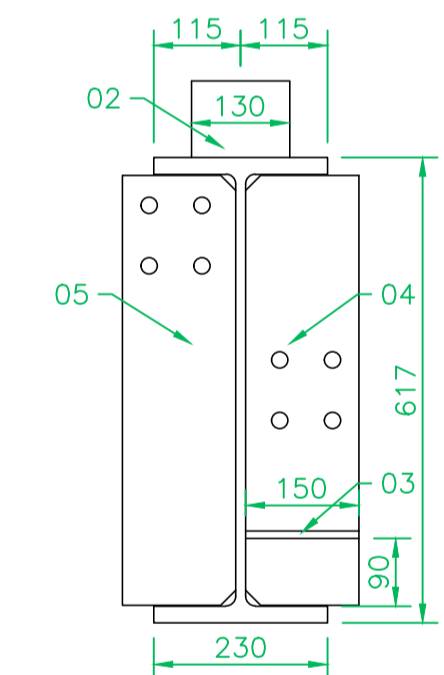
M3 - CONTRAVENTO (8x)
L 2.1/2" x 1/4"
ESC. 1:5



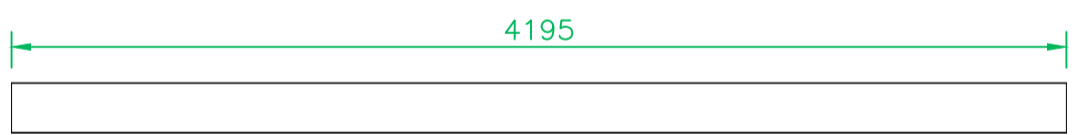
M4 - CH. BORDA 1 (2x=1 PAR)
VISTA LATERAL INTERNA | ESC. 1:30



M5 - CH. BORDA 2 (2x=1 PAR)
VISTA LATERAL INTERNA | ESC. 1:30



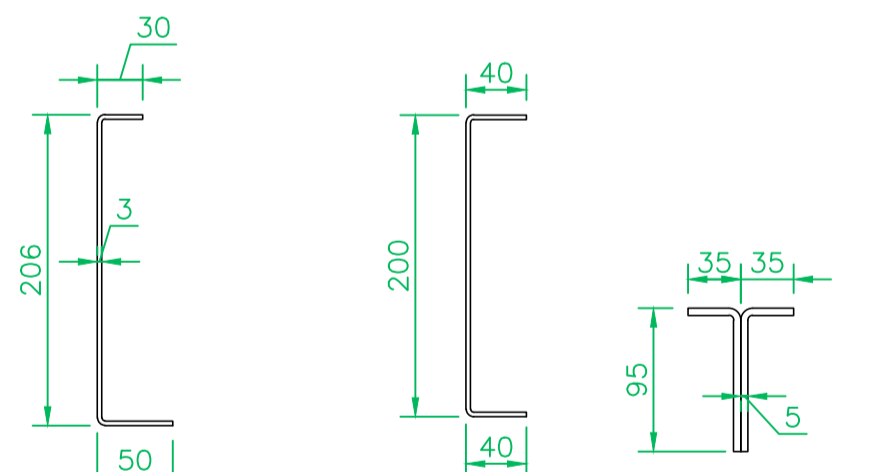
07 - SUPORTE B.R.
(14x=7 PARES)
U 152 x 12.2
VISTA LATERAL E FRONTAL
ESC. 1:5



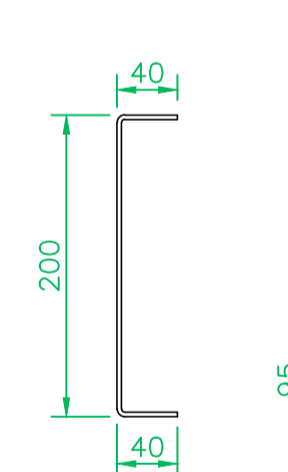
M6 - CH. BORDA 3 (2x)
VISTA LATERAL INTERNA | ESC. 1:30



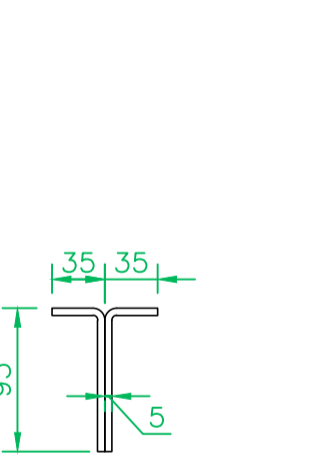
M7 - DILATAÇÃO (1x)
VISTA SUPERIOR | ESC. 1:30



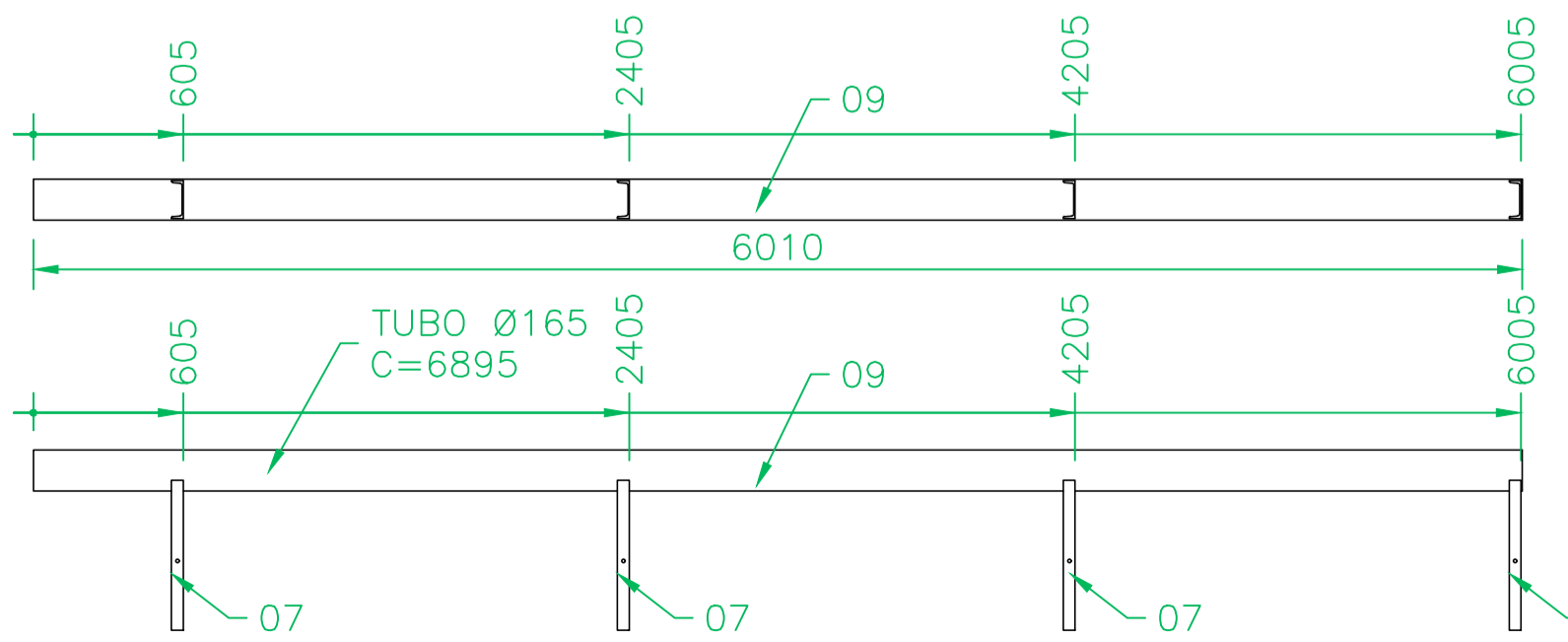
M4 E M5
U 30x206x50x3.00
SEÇÃO TIPO
ESC. 1:5



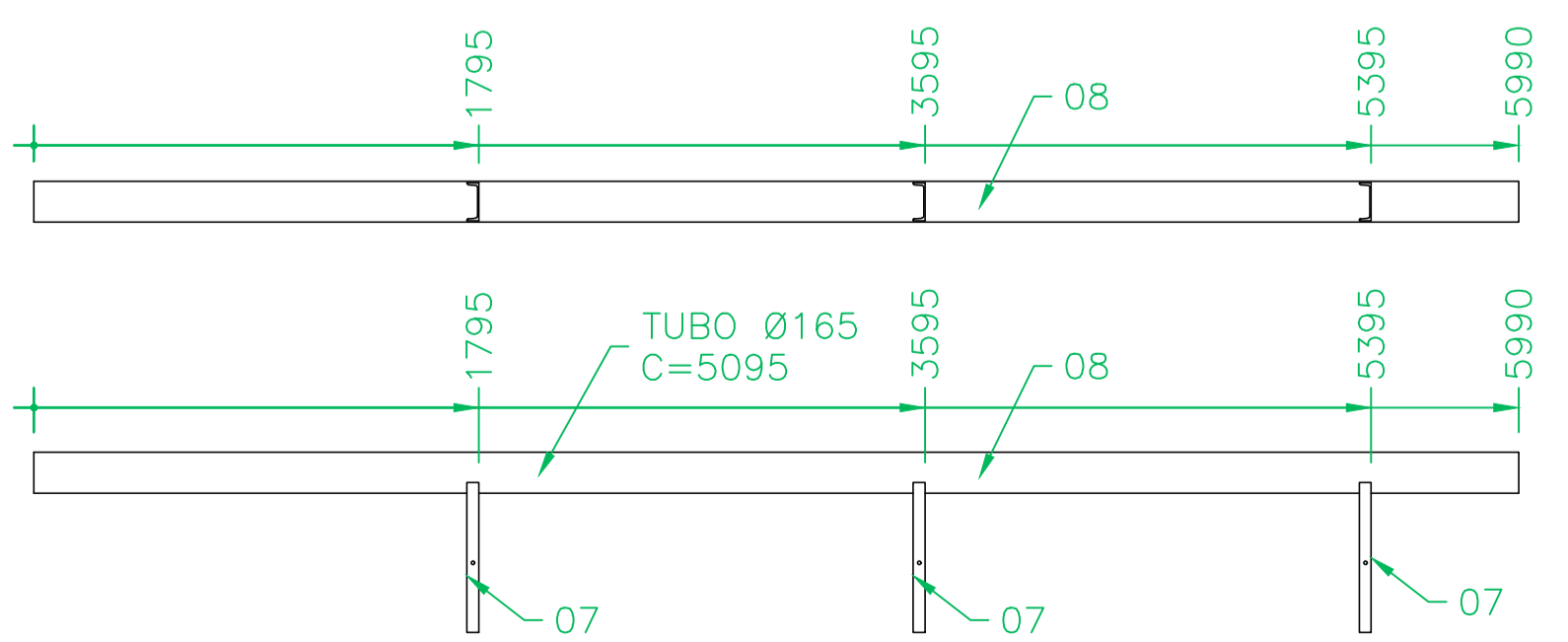
M6
U 206x40x3.00
SEÇÃO TIPO
ESC. 1:5



M7
2 L 95x35x4.75
SEÇÃO TIPO
ESC. 1:5



B2 - BATE RODAS 2 (2x=1 PAR)
VISTA INFERIOR E LATERAL INTERNA | ESC. 1:40



B1 - BATE RODAS 1 (2x=1 PAR)
VISTA INFERIOR E LATERAL INTERNA | ESC. 1:40

SEÇÃO TIPO
VIGA
ESC. 1:10



08 - TUBO BATE RODAS (02x)
ESC. 1:25



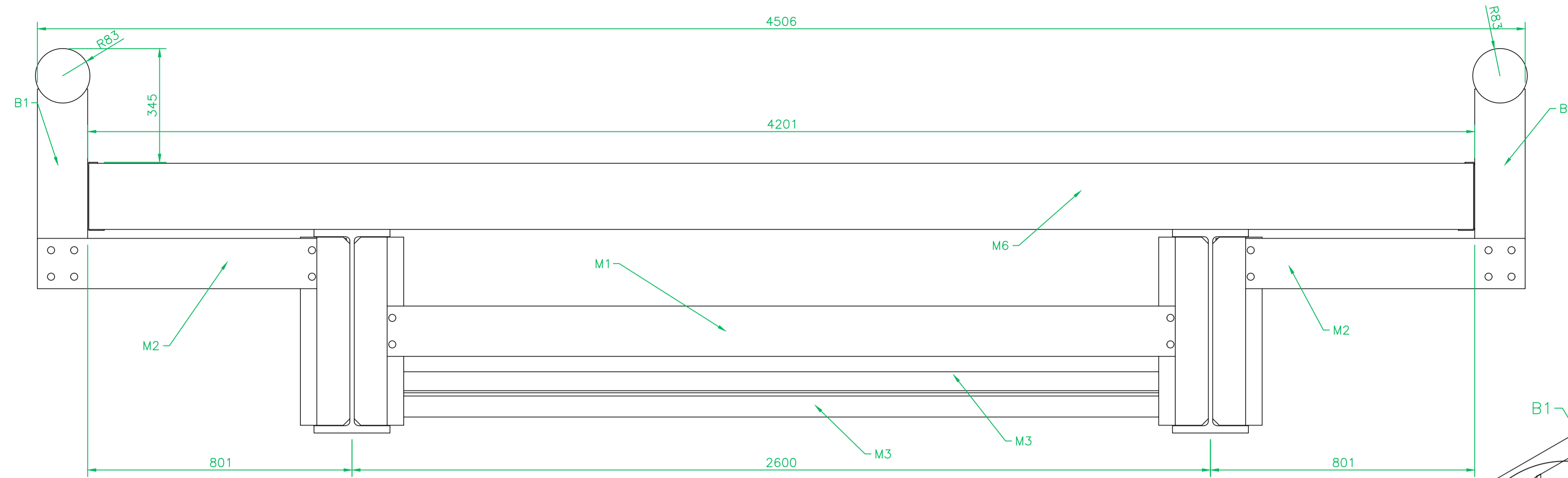
09 - TUBO BATE RODAS (02x)
ESC. 1:25

RESUMO DE COMPONENTES						
ID	DESCRIÇÃO	MATERIAL	QTD	COMP. (m)	PESO (kg)	
					UNIT.	TOTAL
01	VIGA	W610 x 125	2	12,00	1.500,00	3.000,00
02	CONECTOR	U 102 x 8.0	68	0,13	1,05	71,40
03	LIG. CONTRAV.	CH. 10.00	16	0,20	2,25	36,00
04	LIG. INTERNA	CH. 10.00	14	0,57	6,75	94,50
05	LIG. EXTERNA	CH. 10.00	14	0,57	6,75	94,50
06	NERVURA	CH. 10.00	24	0,57	4,50	108,00
07	SUP. B. RODAS	U 152 x 12.2	14	0,60	7,30	102,20
08	TUBO B. RODAS	TUBO 165	2	5,10	78,00	156,00
09	TUBO B. RODAS	TUBO 165	2	6,90	105,50	211,00
M1	TRANSV. INT.	U 152 x 12.2	7	2,57	31,35	219,45
M2	TRANSV. EXT.	U 152 x 12.2	14	0,94	11,50	161,00
M3	CONTRAV.	L 63.5 x 6.35	8	2,97	18,10	144,80
M4	CH. BORDA 1	CH. 3.00	2	5,00	33,60	67,20
M5	CH. BORDA 2	CH. 3.00	2	5,00	33,60	67,20
M6	CH. BORDA 3	CH. 3.00	2	4,19	28,20	56,40
M7	DILATAÇÃO	CH. 4.75	1	4,19	42,00	42,00
M8	STEEL DECK	59S 0.80	15	4,17	-	-
TOTAL						5.060,53

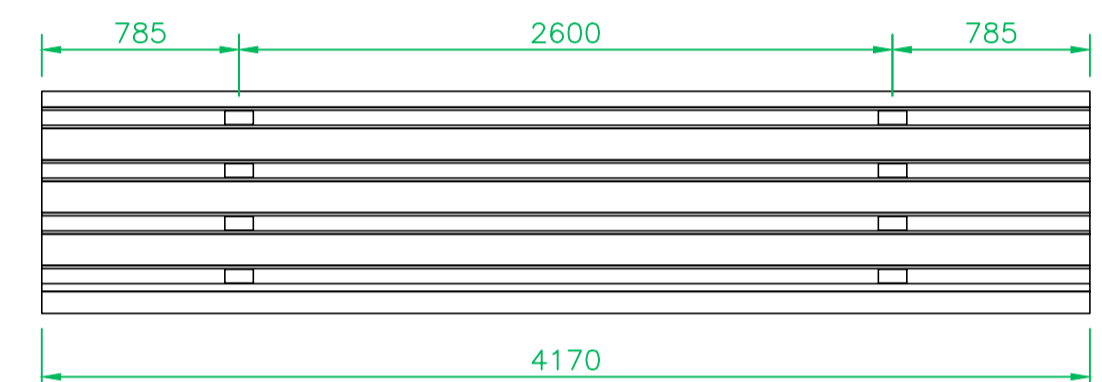
BRUNETTI & RODRIGUES
BRUNETTI & RODRIGUES LTDA - ME
R. Joao Wyclif, 111, Edif. Jardim Sul, Sala 2508
Gleba Fazenda Palhano, Londrina, PR
CEP 86050-450 FONE: (43) 8823-6308
pedro_rodrigues11@hotmail.com

DIMENSÃO 12,00 x 4,50m
DISPOSITIVO DE TRANSPOSIÇÃO
PROJETO EXECUTIVO
DETALHAMENTO DAS VIGAS
E DETALHAMENTO DOS COMPONENTES

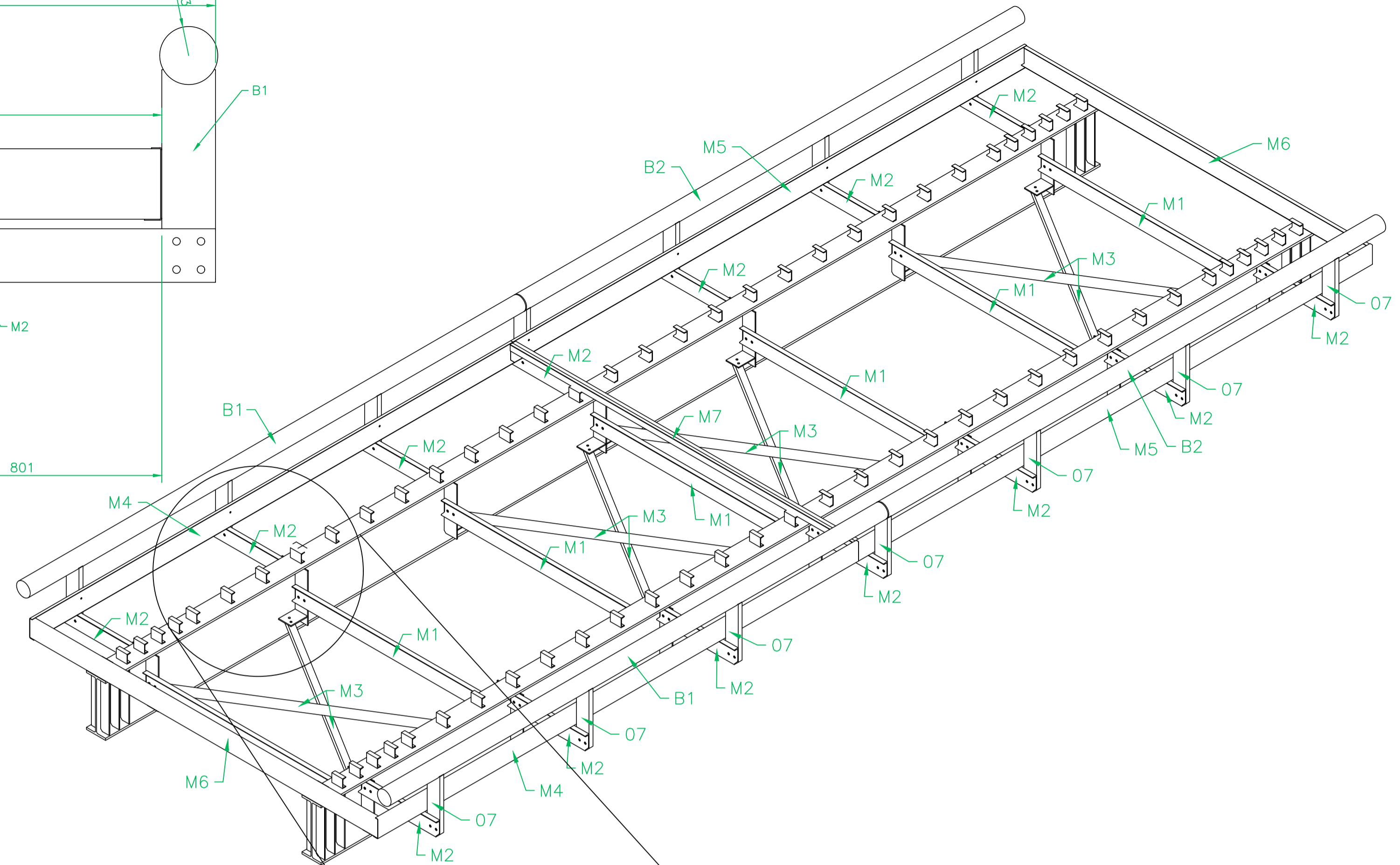
N° DO PROJETO: PMF-0325-20		
DATA: 25/03/2020	FOLHA: 01/02	REVISÃO: 0



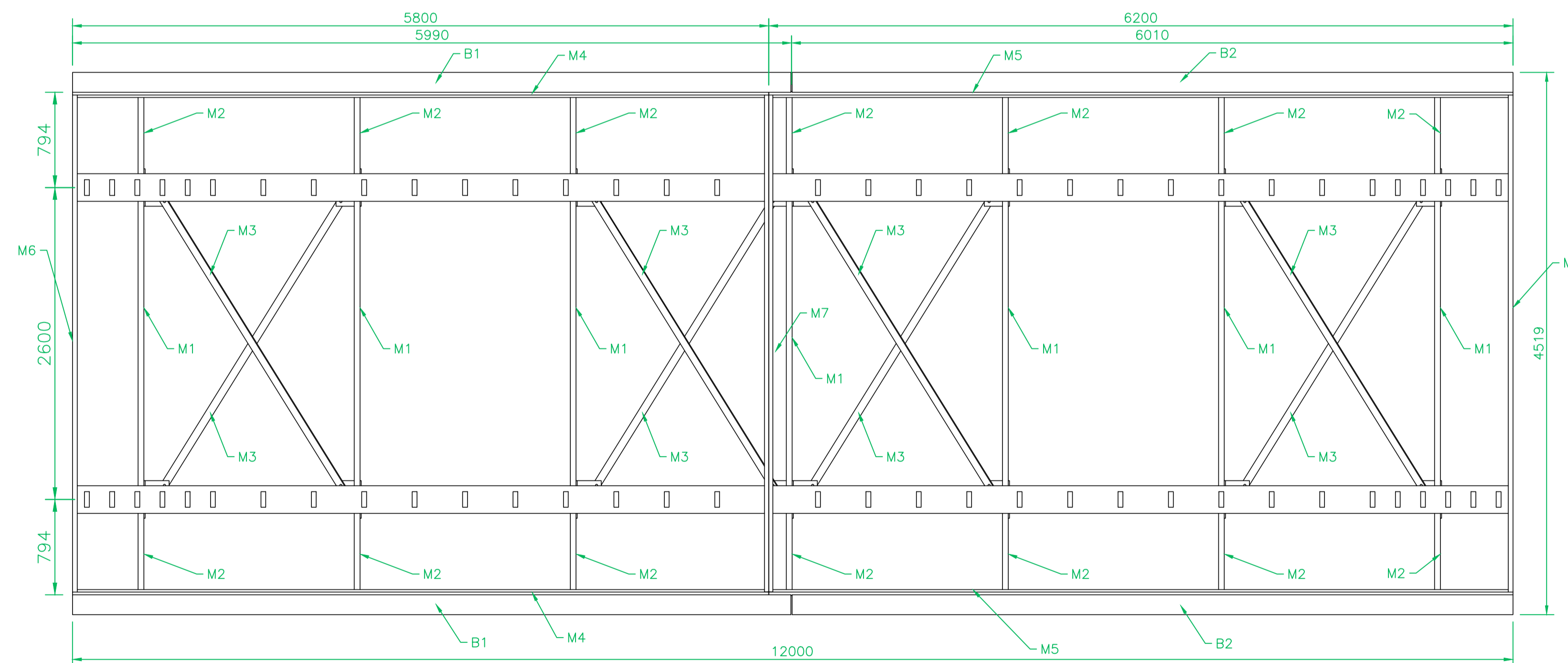
SEÇÃO TIPO
ESC. 1:10



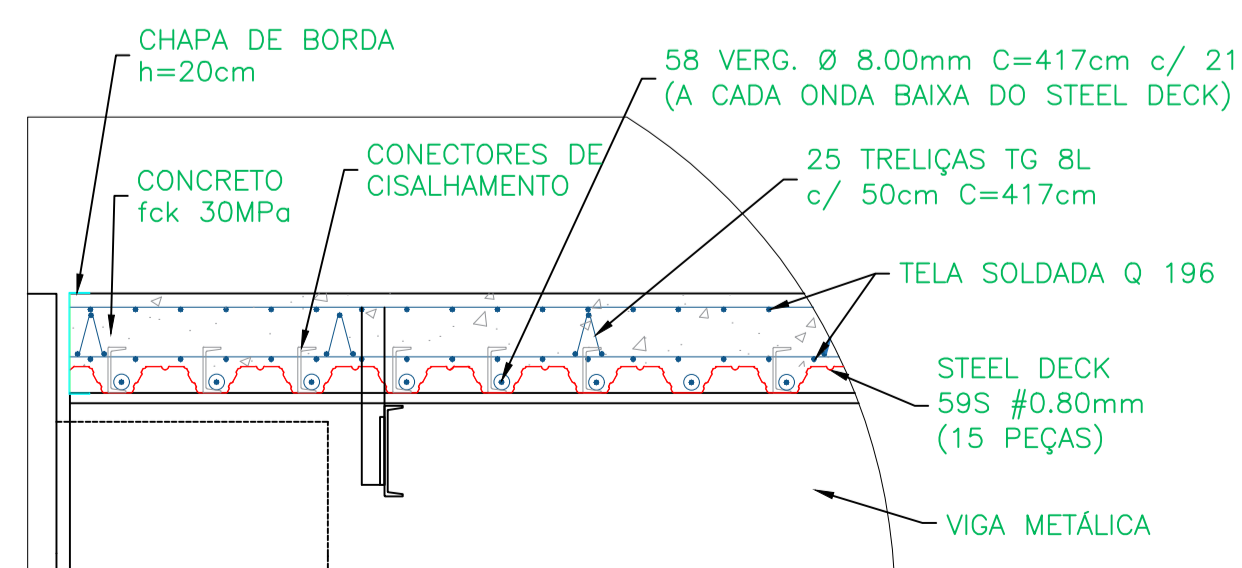
M8 - STEEL DECK 59S #0.80 (15x)
ESC. 1:30



PERSPECTIVA
SEM ESCALA



PLANTA DE MONTAGEM
ESC. 1:30



DET. ARMAÇÃO DO TABULEIRO
SEM ESCALA

FIXAÇÃO DAS CHAPAS DE BORDA
COM PARAFUSOS Ø 1/2" x 2"
A307 COM PORCA E ARRUELA

FIXAÇÃO DAS TRANSVERINAS
COM PARAFUSOS
Ø 3/4" x 2" A307
COM PORCA E ARRUELA

FIXAÇÃO BATE RODAS
COM PARAFUSOS
Ø 3/4" x 2" A307
COM PORCA E ARRUELA

FIXAÇÃO DOS CONTRAVENTOS
COM PARAFUSOS Ø 5/8" x 2"
A307 COM PORCA E ARRUELA

RESUMO DE AÇO DO TABULEIRO

Mat.	Quant.	Comp. Un. (cm)	kg/m	Comp. Total (m)	Peso (kg)
Ø 8.00	58	417	0.395	242	160,15
TG 8L	25	417	0.735	113	81,11
Q196	9	Tela 2,45x6,00m	45.7 (/un)	133 (m²)	383,88
				PESO TOTAL	625,14

RESUMO DE MONTAGEM

ID	DESCRIÇÃO	MATERIAL	QTD	COMP. (m)	PESO (kg)	
					UNIT.	TOTAL
V1	VIGA		2	12,00	1.702,20	3.404,40
01	VIGA	W610 x 125	2	12,00	1.500,00	3.000,00
02	CONECTOR	U 102 x 8.0	68	0,13	1,05	71,40
03	LIG. CONTRAV.	CH. 10.00	16	0,20	2,25	36,00
04	LIG. INTERNA	CH. 10.00	14	0,57	6,75	94,50
05	LIG. EXTERNA	CH. 10.00	14	0,57	6,75	94,50
06	NERVURA	CH. 10.00	24	0,57	4,50	108,00
B1	BATE RODAS		2	5,10	99,90	199,80
07	SUP. B. RODAS	U 152 x 12.2	6	0,60	7,30	43,80
08	TUBO B. RODAS	TUBO 165	2	5,10	78,00	156,00
B2	BATE RODAS		2	6,90	134,70	269,40
07	SUP. B. RODAS	U 152 x 12.2	8	0,60	7,30	58,40
09	TUBO B. RODAS	TUBO 165	2	6,90	105,50	211,00

BRUNETTI & RODRIGUES

BRUNETTI & RODRIGUES LTDA - ME
R Joao Wyclif, 111, Edif Jardim Sul, Sala 2508
Gleba Fazenda Palhano, Londrina, PR
CEP 86050-450 FONE: (43) 8823-6308
pedro_rodrigues11@hotmail.com

DIMENSÃO: 12,00 x 4,50m
DISPOSITIVO DE TRANSPOSIÇÃO
PROJETO EXECUTIVO
MONTAGEM DA SUPERESTRUTURA
E ARMAÇÃO DO TABULEIRO

Nº DO PROJETO:

PMF-0325-20

DATA: 25/03/2020 FOLHA: 02/02 REVISÃO: 0