

- INTERRUPTOR BIPOLAR EM EMBUTIDO 4"x2" - h=1,00m
- INTERRUPTOR PARALELO BIPOLAR EMBUTIDO 4"x2"-h=1,00m
- LUMINÁRIA QUADRADA DE SOBREPOR EM LED; 32-POTÊNCIA 1-CIRCUITO A-INTERRUPTOR
- ARANDELA RETANGULAR SOBREPOR SOQUETE E27 PARA 1 OU 2 LÂMPADAS;
- LUMINÁRIA LED RETANGULAR SUSPensa POR TIRANTES;
- CENTRAL DE TELEFONE PABX;
- QUADRO DE DISTRIBUIÇÃO DE FORÇA E LUZ
- RACK DE DADOS E INTERNET
- ELETRODUTO AÇO GALVANIZADO APARENTE;
- PERFILADO PERFURADO 38x38mm;
- CABO DE COBRE NU 50mm<sup>2</sup> PARA ATERRAMENTO;
- ELEDUTO EM PVC CORRUGADO FLEXIVEL ENTERRADO NO SOLO 1,1/2";
- TOMADA BAIXA 127V A 30cm DO PISO;
- TOMADA MÉDIA 220V A SOBRE A BANCADA;
- TOMADA MÉDIA 127V A SOBRE A BANCADA;
- TOMADA ALTA 127V PARA TELEVISÃO;
- TOMADA ALTA 220V PARA AR CONDICIONADO;

NOTAS:

- 1- OS ELETRODUTOS NÃO COTADOS SÃO DE 3/4";
- 2- AS FIAÇÕES NÃO COTADAS SÃO DE #1,5mm<sup>2</sup> (LUMINAÇÃO); #2,5mm<sup>2</sup> (TOMADAS);
- 3- QUANDO COMUM A MAIS DE UM CIRCUITO, O CONDUTOR DE ATERRAMENTO DEVE TER A SEÇÃO IGUAL A DO MAIOR CONDUTOR DE FASE DENTRO DO ELETRODUTO;
- 4- OS CABOS ESTÃO EXPRESSOS EM mm<sup>2</sup>;
- 5- A ALIMENTAÇÃO DOS CIRCUITOS DA ILUMINAÇÃO SERÃO EM 220V, SENDO TODAS AS LUMINÁRIAS ATERRADAS.

Revisões (discriminação)	Nº	Data	Rubrica



SECRETARIA DE DESENVOLVIMENTO REGIONAL  
CASA DA JUVENTUDE  
ENERGIA / MUNICIPIO

TÍTULO: INST. ELÉTRICAS | ÁREA: ELE | FOLHA: 03/03  
ASSUNTO:

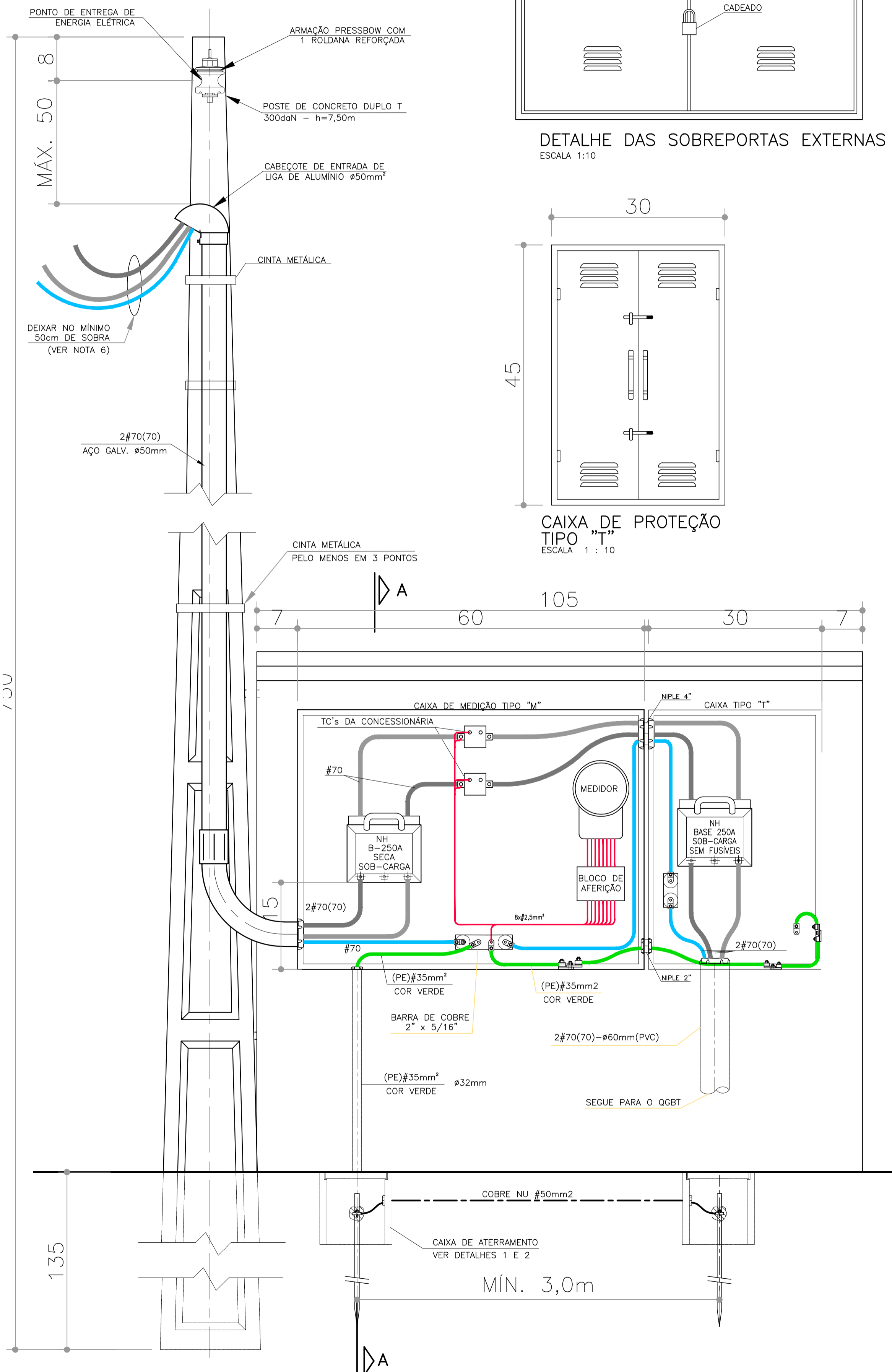
PROJETO DAS INSTALAÇÕES ELÉTRICAS - ENTRADA DE ENERGIA.

ESCALA GRÁFICA	ESCALA NOMINAL	DATA
0 0,5 1 1,50(m)	1:50	ABR/2021

ASSINATURAS	CNPJ
proprietário	
aprovação do projeto - responsável técnico	c.r.e.a. pref. o.r.t.
obra - responsável técnico	c.r.e.a. pref. o.r.t.

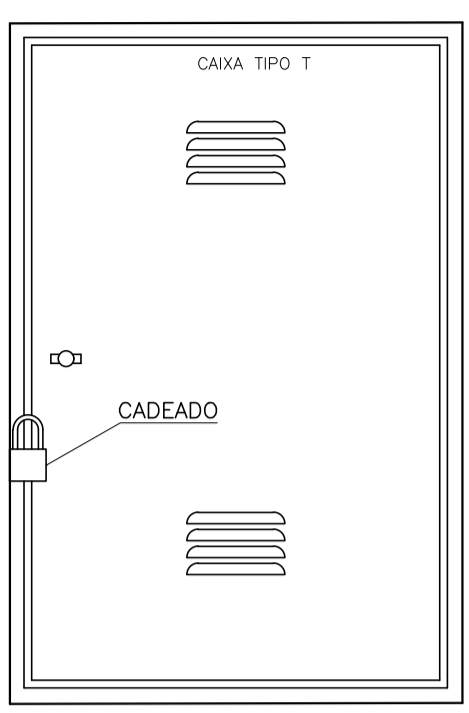
ESPAÇO PARA APROVAÇÃO

CÓDIGO CDHU EMPREENDIMENTO												
Projeto	Região	Município	Vereda	Etapa do Projeto								
X	X	X	X	X	X	X	X	X	X	X	P	E

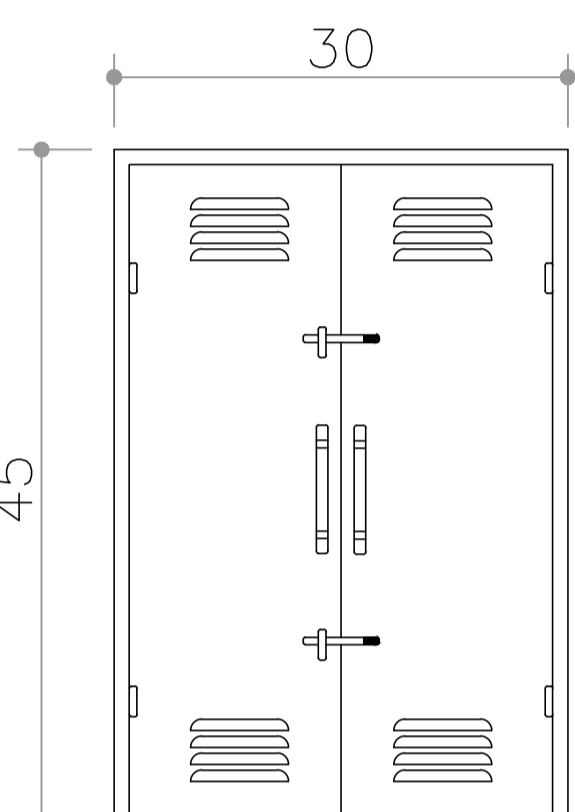


MEDIÇÃO DE ENERGIA ELÉTRICA EM ABRIGO DE ALVENARIA  
ENTRADA DE TELEFONIA  
FSC. 1:10

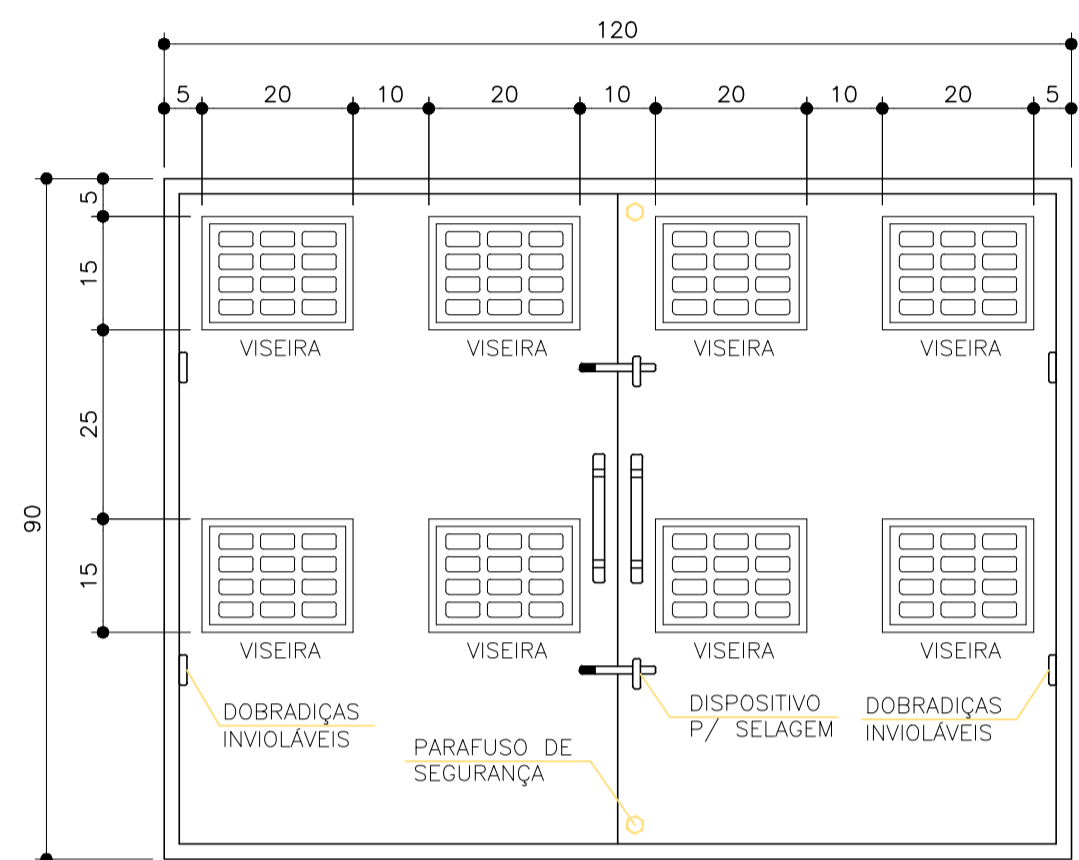
- 1) É DE RESPONSABILIDADE DA CONSTRUTORA, ANTES DA EXECUÇÃO, SUBMITER ESTE PROJETO A APROVAÇÃO DA CONCESSIONÁRIA DE ENERGIA ELÉTRICA LOCAL.
- 2) AS CAIXAS DEVEM SER CALAFETADAS PARA IMPEDIR A ENTRADA DE ÁGUA.
- 3) TODAS AS MEDIDAS EM CENTÍMETROS, SALVO INDICAÇÃO EM CONTRÁRIO.
- 4) OS CONDUTORES DEVERÃO SER DO TIPO ANTICÂMARA, ISOLAÇÃO 0,6/1,0KV, EM PVC, SINGELOS, DE FABRICAÇÃO HOMOLOGADA PELO INMETRO E DEVERÃO OBEDECER AO SEGUINTE CÓDIGO DE CORES:  
FASE : PRETO  
NEUTRO : AZUL CLARO  
TERRA : VERDE (PODERA TER ISOLAÇÃO 750V)
- 5) O FORNECIMENTO DE ENERGIA SERÁ NO SISTEMA ESTRELA COM NEUTRO ATERRADO, 220/127V, 3 FASES + NEUTRO.
- 6) IDENTIFICAR O FASEAMENTO DOS CABOS COM FITAS COLORIDAS
- 7) A ENTRADA DE ENERGIA DEVERÁ SER ADEQUADA CONFORME MANUAL DA CONCESSIONÁRIA LOCAL.



DETALHE DAS SOBREPORTAS EXTERNAS  
ESCALA 1:10



CAIXA DE PROTEÇÃO TIPO "T"  
ESCALA 1:10



CAIXA DE MEDIÇÃO TIPO "M"  
ESCALA 1:10

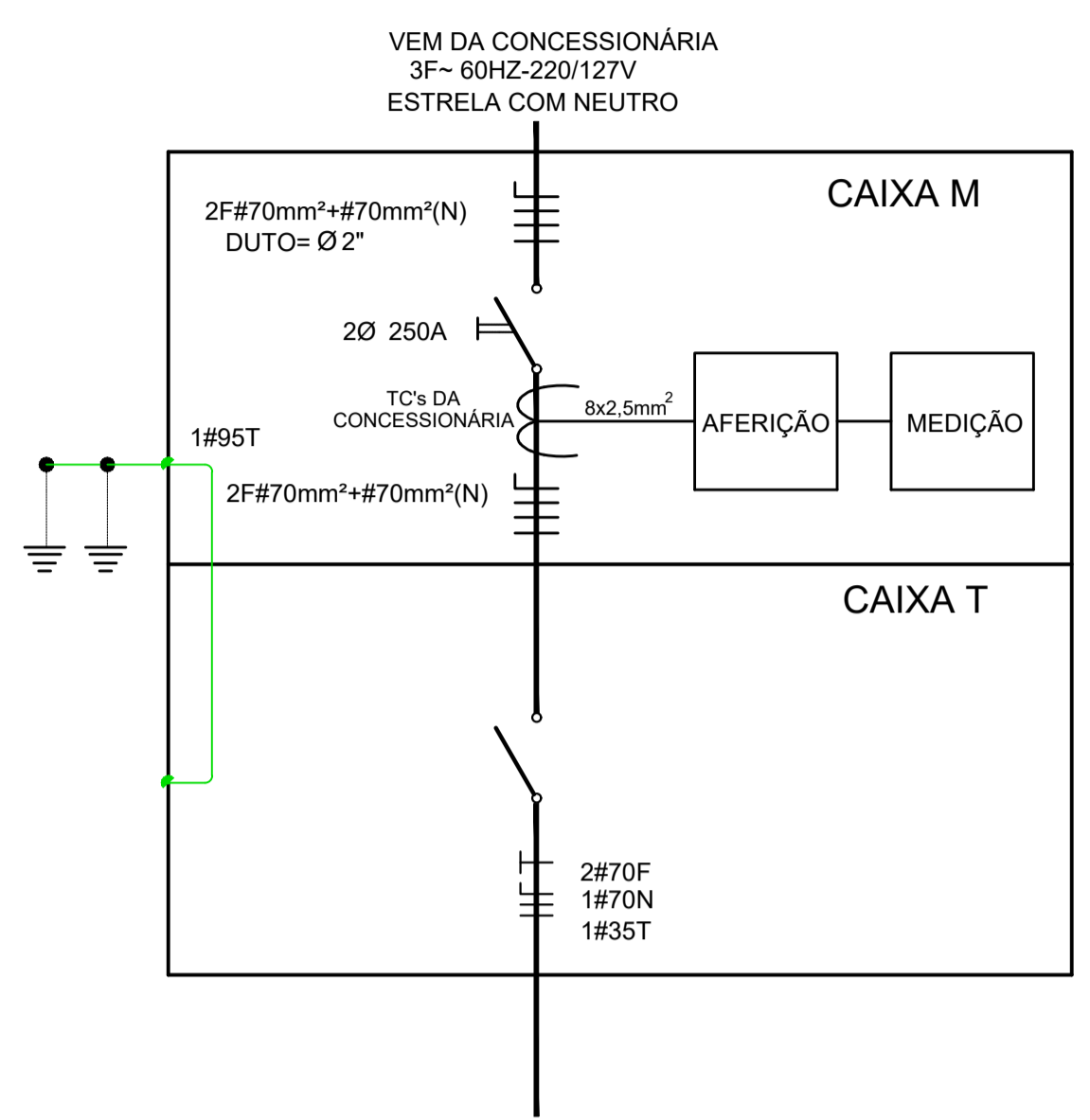
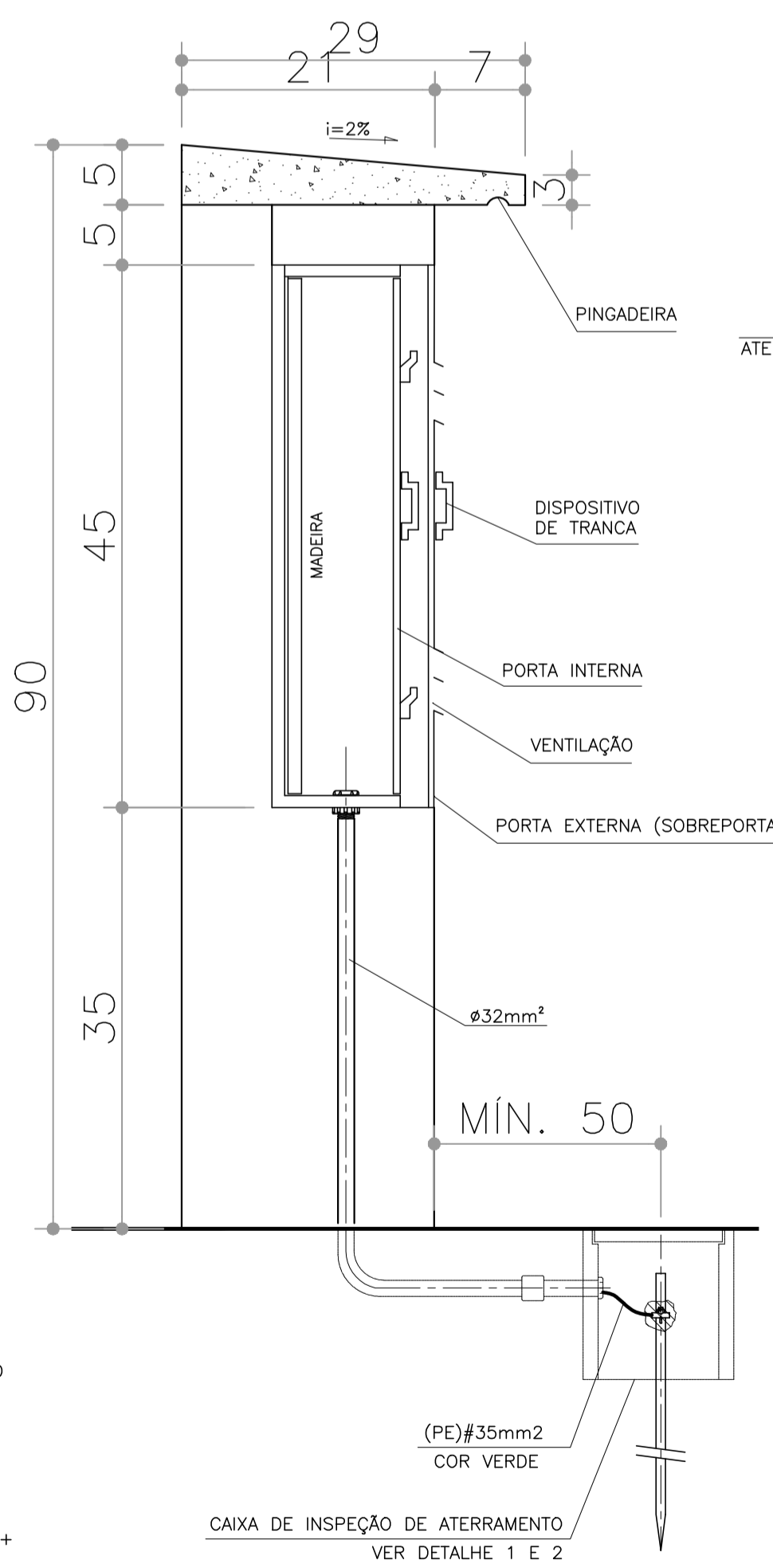
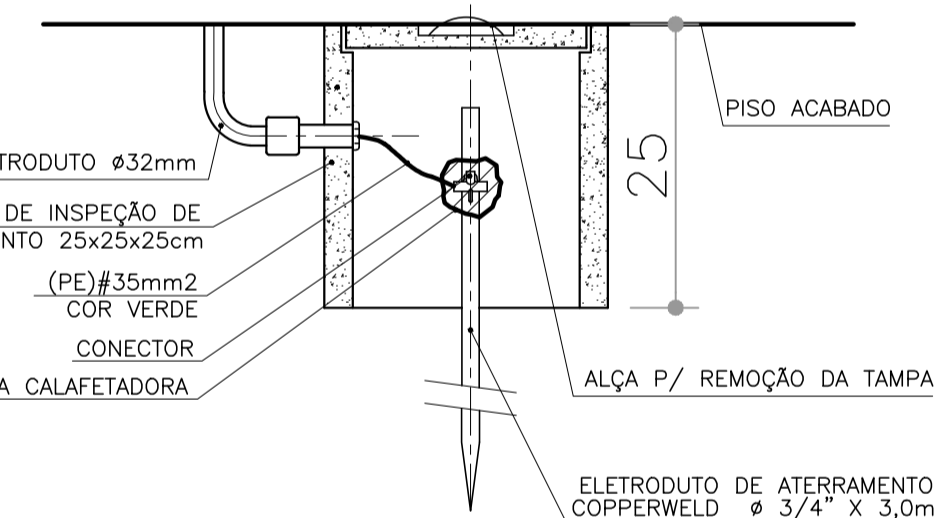


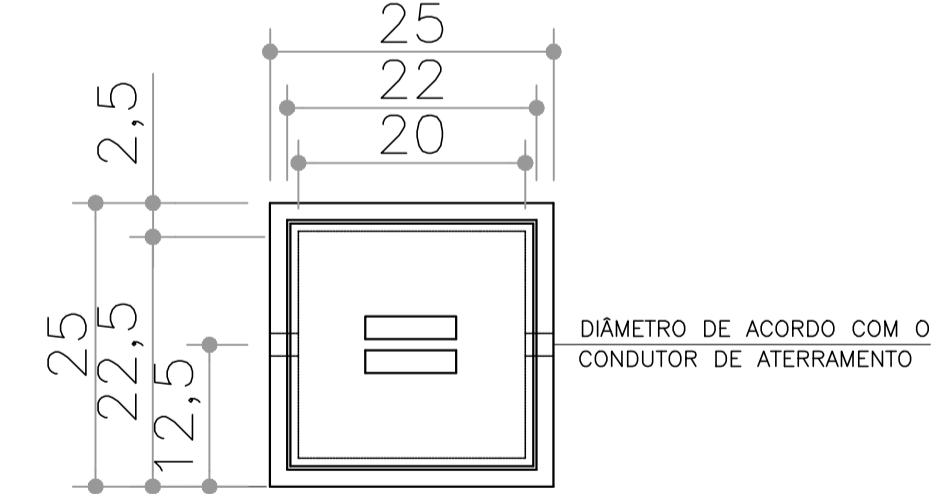
DIAGRAMA UNIFILAR



CORTE A-A  
ESC. 1:10



DETALHE 1  
CAIXA DE INSPEÇÃO DE ATERRAMENTO  
S/ESCALA



DETALHE - 2  
CAIXA DE INSPEÇÃO DE ATERRAMENTO PLANTA  
S/ESCALA