

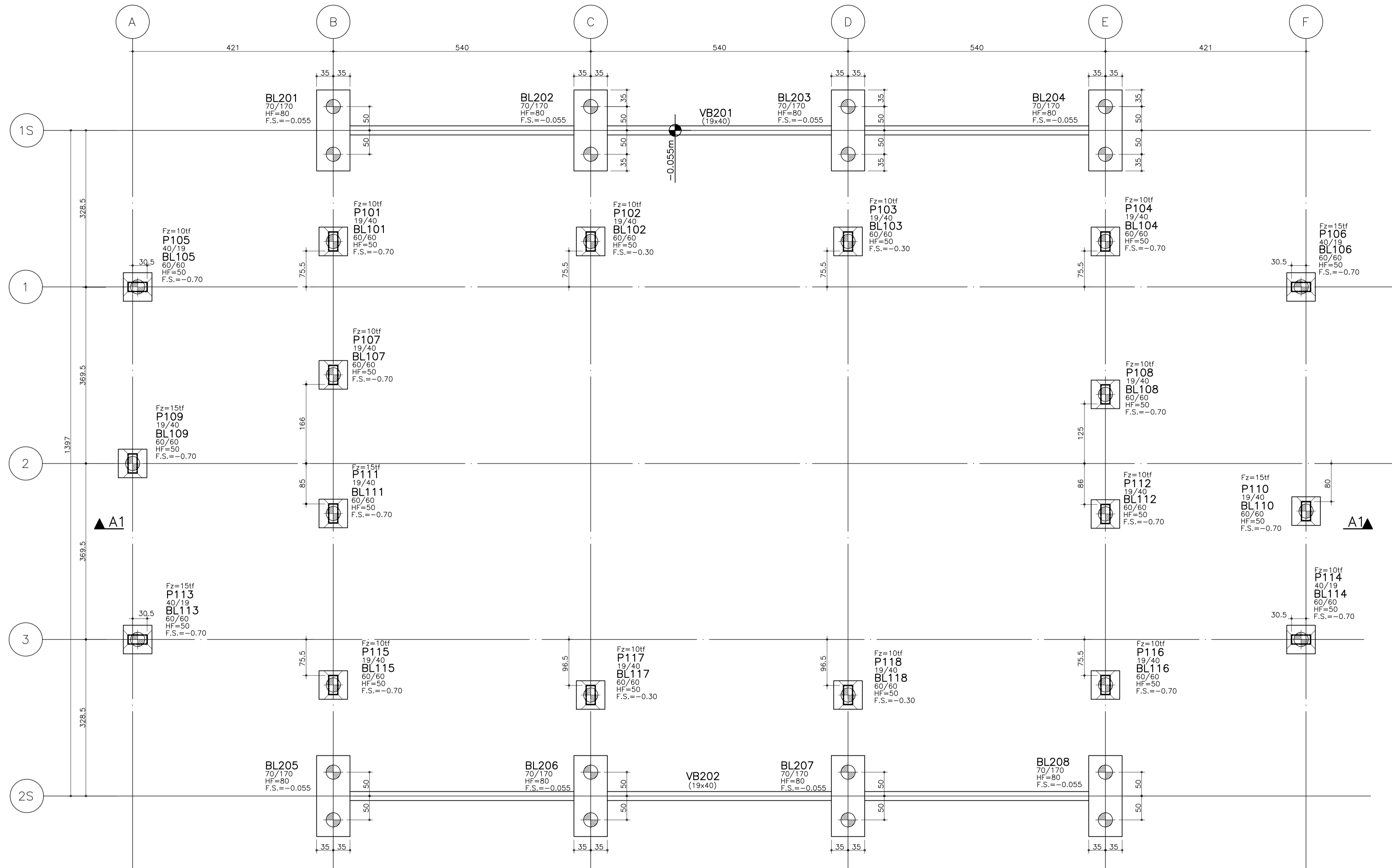
LOCAÇÃO DOS PILARES E DAS VIGAS BALDRAMES DO NÍVEL -0.055

ESC.1:50

FONTE / DADOS DE BASE

CDHU
 ENG. FERNANDO AREVALILLO LLATA SUPERINTENDENTE DE PROJETOS
 ARQ. ANA MARIA A. COELHO GERENTE
 ARQ. LUIZ GUSTAVO DELLA NOCE GESTOR

NCEE
 ENG. JOÃO DAMASCENO RESPONSÁVEL TÉCNICO



NOTAS:

- 1) MEDIDAS EM CENTIMETROS, NÍVEIS EM METROS
- 2) NÃO TOMAR MEDIDAS EM ESCALA
- 3) CONCRETO $f_{ck} >= 30$ MPa
- 4) AÇO CA 50 e CA 60
- 5) COBRIMENTO = 3 cm
- 6) O TIPO E COMPRIMENTO DAS ESTACAS DEVERÁ SER DEFINIDO PARA CADA LOCAL DE IMPLANTAÇÃO APÓS ANÁLISE GEOTÉCNICA POR ENGENHEIRO HABILITADO QUE EMITIRÁ PARECER TÉCNICO DE FUNDADAÇÕES.
- 7) EXECUTAR ESTACAS SOB SUPERVISÃO DE ENGENHEIRO ESPECIALIZADO.

Revisões (Descrição)	Nº	Data	Rubrica

CDHU Companhia de Desenvolvimento Habitacional e Urbano
 Rua Boa Vista, 170 - São Paulo - Tel: 2505.2000 - CNPJ 47.865.597/0001-09

PROJETO
CASA DA JUVENTUDE

ENDEREÇO / MUNICÍPIO

TÍTULO | ÁREA | FOLHA
ESTRUTURA CONCRETO | CON | 01/07

ASSUNTO

LOCAÇÃO DOS PILARES E FORMA DA FUNDAÇÃO

ESCALA GRÁFICA | ESCALA NOMINAL | DATA
 0 0.5 1 1.50(m) | INDICADA | ABRIL/2021

ASSINATURAS

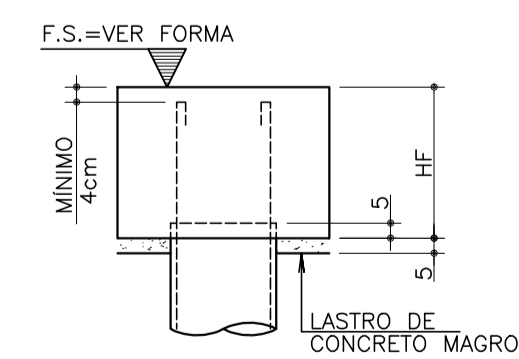
proprietário	CNPJ
aprovação do projeto - responsável técnico	c.r.e.a. pref. a.r.t.
obra - responsável técnico	c.r.e.a. pref. a.r.t.

ESPAÇO PARA APROVAÇÃO

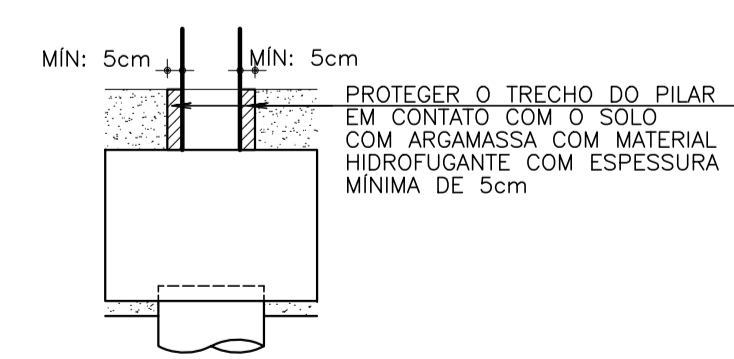
LEGENDA DE ESTACAS

ESTACA ESCAVADA ø 30 P/ 15tf

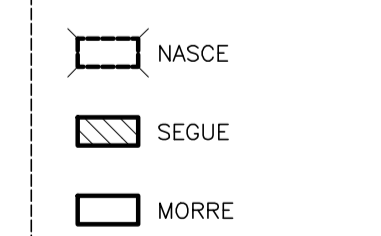
DETALHE DE BLOCOS



DETALHE DE PILARES EM CONTATO COM O SOLO

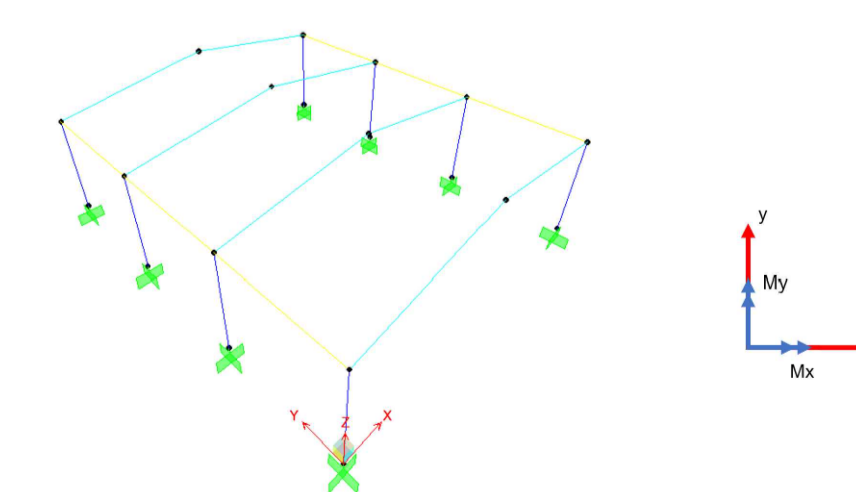


LEGENDA DE PILARES



REAÇÕES CARACTERÍSTICAS NAS BASES DOS PILARES - EIXOS 1S e 2S

Pilares	Eixos	Fx,máx (kN)	Fx,min (kN)	Fy,máx (kN)	Fy,min (kN)	Fz,máx (kN) - compressão	Fz,min (kN) - tração	Mx,máx (kN.m)	Mx,min (kN.m)	My,máx (kN.m)	My,min (kN.m)
EXTREMIDADE	B / E	11.80	-14.42	0.28	-8.35	17.68	-19.20	19.51	-0.66	22.89	-23.21
INTERMEDIÁRIOS	C / D	18.00	-22.30	0.11	-9.14	27.16	-26.90	20.66	-0.25	33.73	-34.21



CODIGO CDHU EMPREENDIMENTO
 Projeto: Município: Verbo (tipo do Projeto)
 0 0 0 0 0 0 0 0 0 0 0 P B